



**UNIC
TRADI
FORMA**



UNIC C2 / TRADI / FORMA

EN	MOULDERS (Translation of the original instructions)	5
FR	FAÇONNEUSES (Notice d'instructions originale)	11
DE	LANGWIRKMASCHINEN (Übersetzung der Original betriebsanleitung)	17
NL	DEEGWALSEN (Vertaling van de oorspronkelijke gebruiksaanwijzing)	23
IT	FORMATRICI (Traduzione delle istruzioni originali)	29
ES	MOLDEADORAS (Traducción del manual original)	35
RU	ТЕСТОРАСКАТОЧНЫЕ МАШИНЫ (Перевод оригинальной инструкции)	41

Translation of the original instructions

BEFORE START-UP

You have just received a JAC machine and we would like to thank you very much for your confidence.

In order for you to be completely satisfied over the next few years, please note the following advices :

- Obtain assistance from your authorised agent for installation, start-up and follow-up ;
 - In order to be able to benefit from the **3 year** warranty (see conditions for returning below), you should have the service book filled out by your distributor when the machine is installed. The service book is located at the back of this manual.
-

WARRANTY

JAC offers a **3 year** warranty on all its products.

This warranty includes replacement of original parts found to be defective and installation free of charge by the JAC agent.

The warranty becomes effective from the installation date of the equipment.

Under the following restrictive conditions :

1. The equipment is purchased under "normal" conditions ;
2. Installation is made by an authorised agent ;
3. Utilisation of equipment conforming to the indications of the instructions for use and for the purpose for which it is made ;
4. The equipment is maintained daily as a good father should and with all due care ;
5. Maintenance followed-up by the authorised agent conforming to the maintenance specifications with at least one maintenance a year (maintenance at the user's cost).

The manual has a page for this where the agent can detail the different maintenance.

If there is no maintenance follow-up by an authorised agent and/or if the service book is not completed correctly, the warranty is limited to one year.

6. Exclusive use of JAC original parts.

This warranty doesn't cover

1. Replacement of normally wearing parts ;
2. Parts found not to be defective by our dealers ;
3. Problems resulting from abnormal use of the equipment ;
4. Problems resulting from an installation not installed by an authorised agent ;
5. Parts where problems result from transport damage or incorrect handling.

Repair and/or replacement of defective parts during the warranty period does not extend the initial warranty.

CAUTION

- This machine is intended for professional bakers ;
- It may only be used by one person at a time. (unless otherwise stated) ;
- Don't allow children or unauthorised persons to use or manipulate the machine ;
- It has to be kept and used inside in a location, away from humidity and heat ;
- The machine has to be adequately lit for carrying out the work satisfactorily ;
- This machine has a noise level below 70 dB(A) as per standard EN ISO 3744.

CONNECTION

- Before connecting your machine to the electricity network, check that the machine operation voltage (see rating plate on the machine) and voltage of the electricity network are appropriate ;
- Connection of the machine has to be made using an earthed plug ;
- Your electrical installation supplying the machine has to be protected as below :
 - North America : Main protection 15A ;
 - Rest of the world : Main protection 16 A.

Note : All other problems resulting from another type of connection will not be taken into account.

START-UP

- Make sure that there are no foreign objects on the moving parts of the machine before you start it up ;
- Check the tension of the belts (casing).
- Check that the phase connection is correct. To that effect, press the green button briefly and check that the motor is running. If the motor does not start, unplug the machine from the mains and invert 2 phases;
- Make the machine run empty, dust the belts and cylinders with flour.

DANGER

- In case of danger, press the red **STOP** button to power the machine off.
 - Remove the electric plug before every maintenance and service operation ;
 - All maintenance or part changing operations are to be carried out by a qualified person.
-

INSTRUCTIONS FOR USE

Use the schematics on page 46 and 47 for using the machine.

At the start of the day power up the machine with the aid of the main switch inside the machine (near the crumb collector) and press the green button to switch the machine on.

Instructions for use

Dough moulding (Delivery belt closed)

1. Set the moulding (top lever (1)) ;
2. Set the rolling process (lower lever (2)) ;
3. Press the On button ;
Adjust de speed (TRADI);
4. Insert the dough pieces into the loading chute ;
5. Your products will be delivered to you on the delivery tray.

Flat bread (FORMA)

1. Tilt the delivery belt to the low position ;
2. Set the rolling process (lower lever (2)) ;
3. Press the On button ;
4. Insert the dough pieces into the loading chute ;
5. Your products will be delivered to you on the delivery belt or the delivery tray.

Once the operation is completed, press the red **STOP** button to power the machine off.

Tip : For a good outcome on the final product, the dough pieces must be even and suitably positioned for the rolling process.

You therefore need to adjust moulding and rolling settings based on the result obtained.

Capacity : Number of cycles per hour: 0 to 1800 cycles.

Weight range : 50 to 1200 gr.

Safety :

- Pressing the emergency stop button will stop the machine ;
- The machine will not start if the front cover is open ;
- The machine will not start if the flat bread delivery belt is tilted ;
- Pushing the chute forward cuts off the machine.

MAINTENANCE

Every week, by a trained user :

1. Inside cleaning

1. Open the rolling and moulding area as much as possible ;
2. Unplug the machine from the mains ;
3. Clean the chute with a slightly damp sponge ;
4. Brush the feed belt (FORMA) ;
5. Remove the scrapers ;
7. Using a slightly damp cloth, clean the cylinders and scrapers ;
8. Remove the heavy belt ;
9. Using a brush, clean the moulding and heavy belts.

2. Outside cleaning

1. Wash the entire body with water and a soft and colourless detergent (washing-up liquid for instance) ;
2. Thoroughly rinse and dry.

Never splash or immerse the machine in water

Every year, by an authorised agent :

1. Check the condition of the moulding belts ;
2. Open the side panels ;
3. Check the tension of the motor driving belt ;
4. Check the tension and wear of the chains ;
5. Check the condition of the scrapers ;
6. Check the tension and the centring of the belts ;
7. Check all the safety features.

Every 6 months, by a trained user :

1. Add grease to the chains.

Check that your authorised agent records the intervention in your service book in order to keep your 3 year warranty

SPARE PARTS

When ordering spare parts, check with your authorised agent the parts concerned using the spare parts catalogue published by the manufacturer.

Always provide the machine number as indicated on the rating plate.

Your agent will order the parts from JAC.

TROUBLESHOOTING

The motor is not working

Check the power supply ;

Check the thermal relay ;

Check the safeties ;

Check the phase direction.

The dough is tearing

Check the scrapers ;

Check the tension of the casings belts.

The products delivered have defects

Check that there is no dough or crust stuck on the scrapers, the floating belt or the 2 casings ;

Check the tension of both casings (slipping during moulding) ;

Check that the pieces are properly loaded into the chute.

Always get an authorised dealer to carry out maintenance work on your machine!

Notice d'instructions originale

AVANT MISE EN SERVICE

Vous venez d'acquérir une machine JAC, nous vous remercions pour votre confiance. Pour que votre machine vous donne entière satisfaction au cours des prochaines années, nous vous invitons à prendre connaissance des conseils suivants :

- Faites-vous aider par votre agent agréé pour l'installation, la mise en service et le suivi ;
- Afin de pouvoir bénéficier de la garantie des **3 ans** (voir conditions reprises ci-après), faites compléter, par votre distributeur, le carnet d'entretien lors de l'installation de votre machine. Ce carnet d'entretien se trouve à la fin de cette notice d'utilisation.

GARANTIE

JAC offre une garantie de **3 ans** sur tous ses produits.

Cette garantie comprend le remplacement des pièces d'origines reconnues défectueuses et l'installation gratuite de celles-ci par l'agent JAC.

La garantie prend effet à la date d'installation du matériel.

Sous les conditions restrictives suivantes :

1. Matériel acquis dans des conditions « normales » ;
2. Installation effectuée par un agent agréé ;
3. Utilisation du matériel conformément aux indications du mode d'emploi et dans le but pour lequel il a été fabriqué ;
4. Matériel journalièrement entretenu en « bon père de famille » ;
5. Entretien suivi par l'agent agréé conformément aux spécifications d'entretien avec, au minimum, un entretien par an (entretien à charge de l'utilisateur). La notice comprend à cet effet une page permettant à l'agent d'indiquer les différents entretiens.

Si il n'y a pas de suivi d'entretien par un agent agréé et/ou que le carnet d'entretien n'est pas correctement complété, la garantie se limite à un an.

6. L'utilisation exclusive des pièces d'origine JAC.

Cette garantie ne couvre pas :

1. Le remplacement de pièces d'usure normale ;
2. Les pièces non reconnues défectueuses par nos services ;
3. Les problèmes résultant d'une utilisation anormale du matériel ;
4. Les problèmes résultant d'une installation non effectuée par un agent agréé ;
5. Les pièces ou les problèmes résultant d'un dégât de transport ou d'une manutention inappropriée.

Une réparation et/ou un remplacement de pièces défectueuses effectués durant la période de garantie n'a pas pour effet de prolonger ladite garantie.

AVERTISSEMENT

- Cette machine est destinée aux professionnels de la boulangerie ;
- Elle doit être utilisée par une seule personne à la fois. (sauf prescription contraire) ;
- Ne pas laisser des enfants ou des personnes non autorisées utiliser ou manipuler la machine ;
- Elle doit être stockée et utilisée à l'intérieur dans un local, à l'abri de l'humidité et de la chaleur ;
- La machine doit être éclairée suffisamment pour effectuer le travail ;
- Cette machine a un niveau sonore inférieur à 70 dB(A) suivant norme EN ISO 3744.

RACCORDEMENT

- Avant de connecter votre machine au réseau, vérifier l'adéquation de la tension de service de la machine (voir plaque signalétique sur la machine) et de la tension de votre réseau ;
- Le raccordement de la machine doit se faire par l'intermédiaire d'une fiche munie d'une terre ;
- Votre installation électrique alimentant la machine doit être protégée comme indiqué ci-dessous :
 - Amérique du Nord : Protection principale 15A ;
 - Reste du monde : Protection principale 16 A.

Note : Tout problème résultant d'un autre type de raccordement vous incomberait.

MISE EN SERVICE

- Avant la mise en service, assurez-vous de l'absence de tout objet parasite sur les parties en mouvement de la machine ;
- Vérifier la tension des tapis (caisson).
- S'assurer que le moteur tourne dans le bon sens. Pour cela, donner une impulsion et voir si le tapis avant tourne vers le haut. S'il n'en est pas ainsi, inverser dans la prise, deux fils de phase ;
- Faire fonctionner la machine à vide, fleurir les tapis et les cylindres.

DANGER

- En cas de danger pour l'utilisateur ou pour la machine, vous devez utiliser le bouton rouge STOP ;
 - Retirer la fiche de la prise électrique avant toute opération de maintenance et d'entretien ;
 - Toute opération de maintenance ou remplacement de pièce doit être effectuée par une personne qualifiée.
-

MODE D'EMPLOI

Utiliser les schémas de la page 46 et 47 pour l'utilisation de la machine.

En début de journée, mettre la machine sous tension à l'aide de l'interrupteur général ou en relâchant le bouton STOP (si ce dernier est enclenché) ;

Procédure d'utilisation

Façonnage

1. Régler l'allongement (levier supérieur (1)) ;
2. Régler le laminage (levier inférieur (2)) ;
3. Appuyer sur le bouton marche ;
Régler la vitesse (TRAD) ;
4. Insérer les pâtons dans la goulotte de réception ;
5. Réceptionner vos produits sur la tablette de réception.

Pain plat (FORMA)

1. Basculer le tapis de sortie en position basse ;
2. Régler le laminage (levier inférieur (2)) ;
3. Appuyer sur le bouton marche ;
4. Insérer les pâtons dans la goulotte de réception ;
5. Réceptionner vos produits sur le tapis ou la tablette de réception.

En fin de travail, appuyer sur le bouton rouge **STOP** pour mettre la machine hors tension.

Conseil : Pour obtenir un bon résultat sur le produit final, il est nécessaire que les pâtons soient réguliers et bien présentés au laminage.
D'ajuster les réglages d'allonge et de laminage en fonction des résultats obtenu.

Capacité :

Nombre de cycle par heure : 0 à 1800 cycles.

Plage de poids : 50 à 1200 gr

Sécurité :

- L'appui sur l'arrêt d'urgence empêche le fonctionnement de la machine ;
- L'ouverture du carter avant empêche le fonctionnement de la machine ;
- Le basculement du tapis de sortie pain plat empêche le fonctionnement de la machine ;
- L'appui sur la goulotte vers l'avant empêche le fonctionnement de la machine.

ENTRETIEN

Toute les semaines, par un utilisateur formé :

1. Nettoyage intérieur

1. Ouvrir le laminage et l'allonge au maximum ;
2. Débrancher la prise de courant du secteur ;
3. Nettoyer la goulotte à l'aide d'une éponge légèrement humide ;
4. Brosser le tapis d'entrée (FORMA) ;
5. Retirer les racleurs ;
7. A l'aide d'un chiffon légèrement humide, nettoyer les cylindres et les racleurs ;
8. Retirer le tapis lourd ;
9. A l'aide d'une brosse, nettoyer les tapis d'allonge et lourd.

2. Nettoyage extérieur

1. Laver l'ensemble de la carrosserie à l'eau tiède additionnée d'un détergent doux et incolore (produit utilisé pour la vaisselle par exemple) ;
2. Rincer et sécher soigneusement.

Ne laver jamais la machine à grandes eaux

Tous les ans, par un agent agréé :

1. Vérifier l'état des tapis d'allongement ;
2. Ouvrir les carters latéraux ;
3. Vérifier la tension de la courroie du moteur ;
4. Vérifier la tension et l'usure des chaînes ;
5. Vérifier l'état des racleurs ;
6. Vérifier la tension et le centrage des tapis ;
7. Vérifier tous les organes de sécurité.

Tous les 6 mois, par un utilisateur formé :

1. Faire un appoint de graisse sur les chaînes.

Vérifier bien que votre agent agréé enregistre son intervention dans votre carnet d'entretien afin de conserver votre garantie de 3 ans

PIECES DE RECHANGE

Lors d'une commande d'une pièce de rechange, vérifier avec votre agent agréé de quelle pièce il s'agit sur base du catalogue de pièces de rechange émis par le fabricant.
Préciser toujours le numéro de machine comme indiqué sur la plaque signalétique.
Votre agent effectue les commandes auprès de JAC.

PROBLEMES

Le moteur ne tourne pas

Vérifier l'alimentation électrique ;
Contrôler le relais thermique ;
Vérifier les sécurités ;
Vérifier le sens des phases.

La pâte se déchire

Vérifier les racleurs ;
Vérifier la tension des tapis de caissons.

Les produits sortent défectueux

Vérifier l'absence de pâte ou de croûtons collés sur les racleurs sur le tapis flottant et sur les 2 caissons ;
Vérifier la tension des 2 caissons (patinage lors de l'allongement) ;
Vérifier le bon chargement dans la goulotte.

Faire toujours entretenir sa machine par un agent agréé !

Übersetzung der Original-betriebsanleitung

VOR DER INBETRIEBNAHME

Sie haben eine JAC-Maschine erworben, und wir danken Ihnen für Ihr Vertrauen.

Damit Ihre Maschine Sie in den kommenden Jahren vollkommen zufrieden stellt, bitten wir Sie darum, sich die nachstehenden Empfehlungen zur Herzen zu nehmen:

- Lassen Sie sich von Ihrem Vertragshändler bei der Montage, der Inbetriebnahme und den darauffolgenden Schritten helfen ;
- Um in den Vorzug der **Dreijahresgarantie** zu gelangen (siehe nachstehende Bedingungen), lassen Sie von Ihrem Vertragshändler das Wartungsheft bei der Einrichtung Ihrer Maschine ausfüllen. Dieses Wartungsheft finden Sie am Ende dieser Betriebsanleitung vor.

GARANTIE

JAC bietet eine **Dreijahresgarantie** auf all seine Produkte.

Diese Garantie umfasst die Auswechslung von Originalteilen, die für schadhaft befunden wurden, und deren kostenlosen Einbau seitens des JAC-Vertreters.

Die Garantie beginnt am Tag der Installation des Materials.

Die Garantie ist folgenden einschränkenden Bedingungen unterworfen:

1. Material wurde unter „normalen“ Bedingungen erworben ;
2. Installation durch einen befugten Vertreter ;
3. Benutzung des Materials entsprechend den Bestimmungen der Gebrauchsanweisung und für den Zweck, für den es hergestellt wurde ;
4. Material wurde täglich instandgehalten laut Anweisungen und mit der Sorgfalt eines „guten Familienvaters“ ;
5. Die Wartungen wurden vom Vertragsvertreter gemäß den Wartungsspezifikationen vorgenommen, mindestens einmal im Jahr (Wartung zu Lasten des Benutzers). Die Anleitung enthält eine Seite, auf der der Vertragsvertreter die einzelnen Wartungen vermerken kann ;

In Ermangelung einer Wartung durch einen befugten Vertreter oder wenn das Wartungsheft nicht ordentlich ausgefüllt ist, ist die Garantie auf ein Jahr beschränkt.

6. Es dürfen ausschließlich Originalteile von JAC verwendet werden.

Diese Garantie deckt nicht folgende Umstände:

1. Die Auswechslung von normalen Verschleißteilen ;
2. Teile, die von unserer Seite nicht für schadhaft befunden wurden ;
3. Schwierigkeiten aufgrund einer zweckfremden Benutzung des Materials ;
4. Schwierigkeiten aufgrund einer Installation, die nicht von einem befugten Vertreter vorgenommen worden war ;
5. Teileschäden oder Schwierigkeiten infolge von Transportschäden oder einer unsachgemäßen Handhabung.

Eine Reparatur und/oder Auswechslung von schadhafte Teilen, die während der Garantielaufzeit stattfand, bewirkt keine Verlängerung der anfänglichen Garantielaufzeit.

SICHERHEITSHINWEISE

- Diese Maschine ist für die Nutzung durch das Bäckereipersonal gedacht ;
- Sie darf ausschließlich von einer Person gleichzeitig bedient werden (sofern nicht anderslautend bestimmt) ;
- Es dürfen keine Kinder oder Unbefugte die Maschine benutzen oder handhaben ;
- Sie muss in einem Raum abgestellt und eingesetzt werden, abseits von Feuchtigkeit und Hitze ;
- Die Maschine muss ausreichend beleuchtet sein, wenn mit ihr gearbeitet wird ;
- Die Maschine hat einen Lärmpegel unter 70 dB(A) nach der Norm EN ISO 3744.

ANSCHLUSS

- Vor dem Anschluss der Maschine ans Stromnetz ist die Übereinstimmung der Betriebsspannung der Maschine, die auf dem Typenschild der Maschine steht, mit der Spannung Ihres Stromnetzes nachzuprüfen ;
- Der Anschluss der Maschine muss auf jeden Fall über einen geerdeten Stecker hergestellt werden ;
- Die Elektroinstallation, von der die Maschine gespeist wird, muss folgendermaßen gesichert sein :
 - Nordamerika: Hauptsicherung von 15 Ampere ;
 - Restliche Welt: Hauptsicherung von 16 Ampere.

Hinweis Jedes Problem infolge einer anderen Anschlussweise wird nicht berücksichtigt.

INBETRIEBNAHME

- Vergewissern Sie sich vor der Inbetriebnahme, dass sich keine Fremdkörper auf den beweglichen Teilen der Maschine befinden ;
- Überprüfen Sie die Spannung der Bänder (Gehäuse);
- Nachprüfen, ob die Phasen richtig angeschlossen sind. Dazu die grüne Taste betätigen und nachprüfen, ob der Motor läuft. Wenn der Motor nicht läuft, den Stecker herausziehen und 2 Phasen umkehren.
- Die Maschine leer laufen lassen. Die Bänder und Walzen mit Mehl bestreuen.

GEFAHREN

- Auf die rote **STOP**-Taste drücken, um die Maschine spannungslos zu schalten ;
- Ziehen Sie das Stromkabel aus der Steckdose vor jeder Instandhaltung oder Wartung der Maschine ;
- Jede Instandhaltung oder Auswechslung von Teilen muss von einer fachkundigen Person durchgeführt werden.

GEBRAUCHSANWEISUNG

Siehe die Schemata auf der Seite 46 - 47 zur Benutzung der Maschine.

Setzen Sie die Maschine vor ihrem Einsatz durch die Betätigung des Hauptschalters im Innern der Maschine (neben dem Krumenfang) unter Spannung und den grünen Knopf zu pressen.

Vorgehensweise : **Formgebung (Austrageband geschlossen)**

1. Das Langrollen einstellen (oberster Hebel (1)) ;
2. Das Auswalzen einstellen (unterster Hebel (2)) ;
3. Die Starttaste betätigen ;
Geschwindigkeit einzustellen (TRADI);
4. Die Teiglinge in die Aufnahmerinne einführen ;
5. Die Produkte auf dem Aufnahmeband entgegennehmen.

Flaches Brot (FORMA)

1. Das Austrageband in die niedrigste Position setzen ;
2. Das Auswalzen einstellen (unterster Hebel (2)) ;
3. Die Starttaste betätigen ;
4. Die Teiglinge in die Aufnahme Rinne einführen ;
5. Die Produkte auf dem Aufnahmeband oder Aufnahmeband entgegennehmen.

Am Ende der Arbeit auf die rote **STOP**-Taste drücken, um die Maschine spannungslos zu schalten.

Tip : Für ein zufriedenstellendes Endprodukt müssen die Teiglinge gleichmäßig und ordnungsgemäß zum Auswalzen angeordnet sein.

Das Langrollen und das Auswalzen entsprechend den erzielten Ergebnissen nachstellen.

Kapazität :

Stündlicher Arbeitstakt : 0 bis 1.800

Gewichtsbereich : 50 bis 1.200 g

Sicherheit :

- Mit der Betätigung des Not-Aus-Schalters wird die Maschine angehalten ;
- Mit der Öffnung des Frontgehäuses wird der Betrieb der Maschine unterbrochen ;
- Mit dem Kippen des Brotraustragebandes wird der Betrieb der Maschine unterbrochen ;
- Mit dem Vorschub der Rinne wird der Betrieb der Maschine unterbrochen.

WARTUNG

Jede Woche von einem geschulten Bediener :

1. Innenreinigung

1. Auswalzeinheit und Langrolleinheit so weit wie möglich öffnen ;
2. Den Netzstecker ziehen ;
3. Die Rinne mit einem leicht angefeuchteten Schwamm reinigen ;
4. Das Eingangsband bürsten (FORMA) ;
5. Die Abstreifer entfernen ;
7. Mit einem leicht angefeuchteten Tuch die Walzen und Abstreifer reinigen ;
8. Das schwere Band entfernen ;
9. Mit einer Bürste das Band der Ausrolleinheit und das schwere Band reinigen.

2. Außenreinigung

1. Den gesamten Aufbau mit lauwarmen Wasser mit weichem und farblosem Reinigungsmittel (z.B. Geschirrspülmittel) abwaschen ;
2. Sorgfältig abspülen und trocknen.

Niemals die Maschine im Wasserstrahl oder -bad reinigen.

Jedes Jahr vom Fachmann :

1. Den Zustand der Bänder der Langrolleinheit prüfen ;
2. Die Seitengehäuse öffnen ;
3. Die Motorriemenspannung nachprüfen ;
4. Kettenspannung prüfen und Ketten auf Verschleiß untersuchen ;
5. Den Zustand der Abstreifer untersuchen ;
6. Überprüfen Sie die Spannung und Zentrierung der Bänder ;
7. Sämtliche Sicherheitsorgane überprüfen.

Alle sechs Monate : von einem geschulten Benutzer :

1. Die Ketten nachschmieren.

Prüfen Sie nach, ob der befugte Vertreter seine Intervention in Ihrem Wartungsheft notiert, damit Sie weiterhin Ihre Dreijahresgarantie zu behalten

ERSATZTEILE

Sehen Sie bei einer Ersatzteilbestellung gemeinsam mit Ihrem Vertragshändler nach, um welches Teil es sich handelt. Sehen Sie im Ersatzteilkatalog des Herstellers nach. Geben Sie immer die Nummer der Maschine, die auf dem Typenschild steht, an. Ihr Vertragshändler reicht die Bestellung bei JAC ein.

STÖRUNGEN

Motor dreht nicht

Die Spannungsversorgung nachprüfen ;
Das Thermorelais überprüfen ;
Die Sicherungen nachprüfen ;
Die Phasenrichtung überprüfen.

Der Teig reißt

Die Abstreifer untersuchen ;
Die Spannung der Kästen überprüfen.

Die Endprodukte sind mangelhaft.

Nachsehen, ob kein Teig oder keine Krümel an den Abstreifern, am schwebenden Band und an den beiden Kästen haftet ;
Spannung der beiden Kästen prüfen (Schlupf beim Langrollen) ;
Füllstand der Rinne nachprüfen.

Lassen Sie Ihre Maschine immer von einem befugten Vertreter warten!

Vertaling van de oorspronkelijke gebruiksaanwijzing

VÓÓR DE INBEDRIJFSTELLING

U hebt een machine van JAC aangekocht en wij danken u voor uw vertrouwen.

Opdat uw machine tijdens de volgende jaren volledig zou werken zoals u dat wenst, vragen wij u kennis te nemen van de volgende raadgevingen:

- Laat u voor de installatie, inbedrijfstelling en opvolging bijstaan door uw officieel erkende dealer ;
- Om van de garantie van **3 jaar** (zie de voorwaarden hierna) te kunnen genieten, moet u uw dealer het onderhoudsboekje doen invullen tijdens de installatie van uw machine. Dit onderhoudsboekje vindt u achteraan in deze gebruiksaanwijzing.

GARANTIE

JAC biedt een garantie van **3 jaar** op al zijn producten.

Deze garantie omvat de vervanging van defecte originele onderdelen en de gratis installatie ervan door de dealer van JAC.

De garantie vangt aan op de datum van installatie van het materieel.

Onder de volgende beperkende voorwaarden:

1. Materieel verworven onder "normale" omstandigheden ;
2. Installatie uitgevoerd door een officieel erkende dealer ;
3. Gebruik van het materieel in overeenstemming met de aanwijzingen in de gebruiksaanwijzing en voor het doel waarvoor het ontworpen is ;
4. Materieel dat dagelijks wordt onderhouden als een "goede huisvader" ;
5. Onderhoud dat opgevolgd wordt door de officieel erkende dealer in overeenstemming met de onderhoudsspecificaties met minstens één onderhoud per jaar (onderhoud ten laste van de gebruiker). Te dien einde bevat de gebruiksaanwijzing een pagina waar de dealer de verschillende onderhoudsbeurten kan registreren.

Bij gebrek aan opvolging van het onderhoud door een officieel erkende dealer en/of in geval van een foutief ingevuld onderhoudsboekje beperkt de garantie zich tot één jaar.

6. Het uitsluitend gebruiken van originele onderdelen van JAC.

Deze garantie geldt niet voor:

1. De vervanging van onderdelen die aan normale slijtage onderhevig zijn ;
2. De onderdelen die door onze diensten niet als defect erkend worden ;
3. De problemen die het resultaat zijn van een abnormaal gebruik van het materieel ;
4. De problemen die het resultaat zijn van een installatie die niet door een officieel erkende dealer uitgevoerd werd ;
5. De onderdelen of problemen die het resultaat zijn van transportschade of een onoordeelkundige goederenbehandeling.

Een herstelling en/of vervanging van defecte onderdelen tijdens de garantieperiode leidt niet tot de verlenging van de genoemde garantie.

WAARSCHUWING

- Deze machine is voor de bakker bedoeld ;
- Zij mag nooit door meerdere personen tegelijk gebruikt worden. (behoudens andersluidend voorschrift) ;
- Laat nooit kinderen of onbevoegden de machine gebruiken of bedienen ;
- De machine moet opgeslagen en gebruikt worden in een ruimte die beschutting biedt tegen vochtigheid en warmte ;
- De machine moet voldoende verlicht zijn om ze te kunnen bedienen ;
- Deze machine heeft een geluidsniveau van minder dan 70 dB(A) volgens de norm EN ISO 3744.

AANSLUITING

- Alvorens uw machine op het net aan te sluiten, dient u de conformiteit tussen de bedrijfsspanning van de machine (zie kenplaat op de machine) en de netspanning na te gaan ;
- De aansluiting van de machine moet geschieden door middel van een geaarde stekker ;
- Uw elektrische installatie die de machine voedt, dient als volgt beschermd te zijn :
 - Noord-Amerika: Hoofdzekering van 15 A ;
 - Rest van de wereld: Hoofdzekering van 16 A.

Opmerking: Elk probleem dat het resultaat is van een ander type van aansluiting, valt ten uwen laste.

INBEDRIJFSTELLING

- Vóór de inbedrijfstelling, ervoor zorgen dat er zich geen ongewenste objecten bevinden op de bewegende delen van de machine ;
- Controleer de spanning van de transportbanden (behuizing)
- Ervoor zorgen dat de fasenaansluitingen correct zijn. Hiervoor de groene toets indrukken en checken of de motor functioneert. Indien de motor niet start, de stekker uitrekken en de 2 fasen omkeren ;
- Laat de machine onbelast draaien, strooi bloem op de transportbanden en de walsen.

GEVAAR

- In geval van gevaar voor de gebruiker of de machine moet u op de rode STOP-knop drukken ;
- Haal de stekker uit de contactdoos alvorens onderhoudswerken uit te voeren ;
- Alle onderhoudswerken of vervangingen van onderdelen mogen uitsluitend door een gekwalificeerde werkracht uitgevoerd worden.

GEBRUIKSAANWIJZING

Raadpleeg de schema's op pagina 46 en 47 voor het bedienen van de machine.

Aan het begin van de dag zet u de machine onder spanning met behulp van de hoofdschakelaar of door de STOP-knop los te laten (als deze ingeschakeld is) en op de groene knoop steunen.

Bediening :

Vormgeving (uitvoerband gesloten)

1. Stel het uitrekken in (bovenste hendel (1)) ;
2. Stel het pletten in (onderste hendel (2)) ;
3. Druk de starttoets in ;
Regel de snelheid (TRADI);
4. Voer de deegklompen in in de ontvangstgoot ;
5. Uw producten worden geleverd op de ontvangstplaat.

Vlak brood (FORMA)

1. Kantel de uitvoerband in de lage stand ;
2. Stel het pletten in (bovenste hendel (2)) ;
3. Druk de starttoets in ;
4. Voer de deegklompen in in de ontvangstgoot ;
5. Uw producten worden geleverd op de band of de ontvangstplaat.

Nadat het werken beëindigd is, de rode **STOP**-toets indrukken om de machine uit te schakelen.

Advies : Om een goed resultaat van het eindproduct te verkrijgen, dienen de deegklompen regelmatig te zijn en goed toegevoerd te worden voor het pletten.

De uitrek- en pletinstellingen moeten worden aangepast afhankelijk van de bekomen resultaten.

Vermogen : Aantal cycli per uur: 0 tot 1800 cycli.

Gewichtsbereik : 50 tot 1200 gr

Veiligheid :

- Het indrukken van de noodstop verhindert de werking van de machine ;
- Het openen van de carter vooraan verhindert de werking van de machine ;
- Het kantelen van de uitvoerband van plat brood verhindert de werking van de machine ;
- Het naar voren indrukken van de goot verhindert de werking van de machine.

ONDERHOUD

Om de week door een opgeleide gebruiker :

1. Binnenreiniging

1. Stel het pletten en het uitrekken in op het maximum ;
2. Zorg ervoor dat de stekker niet meer in de contactdoos zit ;
3. Reinig de goot met behulp van een licht bevochtigde spons ;
4. Borstel de invoerband af (FORMA) ;
5. Verwijder de schrapers ;
7. Reinig met behulp van een licht bevochtigde doek de walsen en de schrapers ;
8. Verwijder de zware band ;
9. Reinig met behulp van een borstel de uitrekband en de zware band.

2. Buitenreiniging

1. Was de behuizing af met lauw water met een zacht en kleurloos reinigingsmiddel (bijvoorbeeld een product, dat wordt gebruikt voor de afwas) ;
2. Zorgvuldig spoelen en afdrogen.

Nooit de machine reinigen met overvloedig water

Ieder jaar, door een erkend agent :

1. De toestand van de uitrekbanden controleren ;
2. De carters aan de zijanten openen ;
3. De spanning van de motorriem controleren ;
4. De spanning en de slijtage van de kettingen controleren ;
5. De toestand van de schrapers controleren ;
6. Controleer de spanning en het centreren van de transportbanden ;
7. Alle beveiligingen controleren.

Alle 6 maanden, door een opgeleid gebruiker :

1. De kettingen bijsmeren.

Zorg ervoor dat uw officieel erkende dealer zijn interventie registreert in uw onderhoudsboekje om uw garantie van 3 jaar te kunnen inroepen wanneer nodig

RESERVEONDERDELEN

Voor het bestellen van een reserveonderdeel controleert u samen met uw officieel erkende dealer om welk onderdeel het gaat aan de hand van de catalogus met reserveonderdelen uitgegeven door de fabrikant.

Preciseer altijd het machinenummer zoals aangegeven op de kenplaat.

Uw dealer maakt de bestelling over aan JAC.

PROBLEMEN

De motor doet het niet.

Controleer de elektrische voeding ;
Controleer de thermische beveiliging ;
De beveiligingen controleren ;
De fasenrichting controleren.

De deeg wordt uiteengereten

De schrapers controleren ;
De spanning van de caissons controleren.

De producten worden met gebreken uitgevoerd

Controleren of er deeg of korstjes op de schrapers kleven op het zwevend tapijt en op de 2 caissons ;
De spanning van de 2 caissons controleren (slippen tijdens het uitrekken) ;
De correcte invoer in de goot controleren.

Laat uw machine altijd onderhouden door een officieel erkende dealer!

Traduzione delle istruzioni originali

PRIMA DELLA MESSA IN ESERCIZIO

Avete appena acquistato una macchina JAC e Vi ringraziamo per la fiducia che ci avete accordato. Affinché la Vostra macchina vi soddisfi pienamente nel corso dei prossimi anni, Vi invitiamo a seguire i suggerimenti seguenti :

- FateVi aiutare dal Vostro agente autorizzato per l'installazione, la messa in esercizio ed il controllo periodico ;
- Per poter beneficiare della garanzia di **3 anni** (vedi condizioni indicate in seguito), fate compilare, al Vostro distributore, il libretto di manutenzione al momento dell'installazione della Vostra macchina. Il suddetto libretto di manutenzione si trova alla fine delle presenti istruzioni per l'uso.

GARANZIA

JAC offre una garanzia di **3 anni** su tutti i propri prodotti.

Tale garanzia comprende la sostituzione dei pezzi originali rivelatisi difettosi e l'installazione gratuita degli stessi ad opera dell'agente JAC.

La garanzia decorre a partire dalla data di installazione del macchinario

Nelle seguenti condizioni restrittive:

1. Macchinario acquistato in condizioni "normali" ;
2. Installazione effettuata da un agente autorizzato ;
3. Utilizzo del materiale secondo le indicazioni di utilizzo e allo scopo per cui è stato realizzato ;
4. Materiale giornalmente mantenuto secondo "gli standard di riferimento" ;
5. Manutenzioni eseguite dall'agente autorizzato ai sensi delle specifiche di manutenzione con almeno una manutenzione all'anno (manutenzione a carico dell'utente). L'informativa comprende, a tal proposito, una pagina che permette all'agente di indicare le diverse manutenzioni ;

Se non vi è monitoraggio della manutenzione da parte di un agente autorizzato e/o il libretto delle manutenzioni non è correttamente compilato, la garanzia è limitata ad un anno.

6. L'utilizzo esclusivo dei pezzi originali JAC.

Questa garanzia non copre

1. La sostituzione di pezzi esposti a normale usura ;
2. I pezzi non riconosciuti come difettosi dai nostri servizi ;
3. I problemi che rilevano da un utilizzo anormale del macchinario ;
4. I problemi che rilevano da un'installazione non effettuata da un agente autorizzato ;
5. I pezzi o i problemi derivanti da un danno durante il trasporto o da una manutenzione erranea.

Una riparazione e/o una sostituzione dei pezzi difettosi effettuate durante il periodo di garanzia non dà luogo al prolungamento della suddetta garanzia.

AVVERTENZA

- Questa macchina è stata concepita per panettieri specializzati ;
- Deve essere utilizzata da una sola persona per volta. (salvo diversa indicazione) ;
- Non permettere l'utilizzo o la manipolazione della macchina a bambini o persone non autorizzate ;
- Deve essere conservata e utilizzata all'interno di un locale, al riparo dall'umidità e da fonti di calore ;
- La macchina deve essere sufficientemente illuminata per eseguire il lavoro ;
- Questa macchina ha un livello sonoro inferiore ai 70 dB(A) conformemente alla norma EN ISO 3744.

COLLEGAMENTI

- Prima di collegare la Vostra macchina alla rete, controllate la rispondenza della tensione di funzionamento della macchina (vedi targhetta a bordo macchina) con la tensione della Vostra rete ;
- Il collegamento della macchina deve essere effettuato con un'apposita spina munita di messa a terra ;
- Il Vostro impianto elettrico che alimenta la macchina deve essere protetto secondo quanto di seguito indicato :
 - America del Nord: Protezione principale 15A ;
 - Resto del mondo: Protezione principale 16 A.

Nota : Qualsiasi problema derivante da un altro tipo di collegamento non è a noi attribuibile.

MESSA IN ESERCIZIO

- Prima della messa in esercizio, assicuratevi che non vi sia nessun oggetto parassita sulle parti in movimento della macchina;
- Controllare la tensione dei nastri (involucro)
- Assicurarvi del corretto collegamento delle fasi. Per procedere, dare impulso sul pulsante verde e verificare che il motore funziona. Se il motore non gira, scollegare la presa di corrente ed invertire 2 fasi;
- Fare funzionare la macchina a vuoto, infarinare i nastri ed i cilindri.

PERICOLO

- In caso di pericolo per l'utente o per la macchina, dovreste premere il tasto rosso STOP ;
- Togliere la spina dalla presa elettrica prima di qualsiasi operazione di manutenzione ;
- Qualsiasi operazione di manutenzione o sostituzione dei pezzi deve essere eseguita da personale qualificato.

ISTRUZIONI PER L'USO

Seguite gli schemi a pagina 46 e 47 per l'utilizzo della macchina.

All'inizio di giornata, accendere la macchina a mezzo interruttore generale o rilasciando il tasto STOP (se questo dovesse essere attivato) STOP e premere il bottone verde.

Procedura di utilizzo

Formatura (Nastro di uscita chiuso)

1. Regolare la formatura (leva superiore (1)) ;
2. Regolare la laminazione (leva inferiore (2)) ;
3. Premere sul pulsante di marcia ;
Regolare la velocità (TRADI);
4. Inserire gli impasti nello scivolo di carico ;
5. Posizionare i vostri prodotti sulla tavoletta di carico.

Pane piatto (FORMA)

1. Ribaltare il nastro di uscita in posizione bassa ;
2. Regolare la laminazione (leva inferiore (2)) ;
3. Premere sul pulsante di marcia ;
4. Inserire gli impasti nello scivolo di carico ;
5. Posizionare i vostri prodotti sul nastro o sulla tavoletta di carico.

A fine di lavoro, premere sul pulsante rosso **STOP** per spegnere la macchina.

Consiglio : Per ottenere un buon risultato sul prodotto finale, è necessario che gli impasti siano regolari e presentati alla laminazione in modo corretto.

Di adattare le regolazioni di formatura e di laminazione in funzione dei risultati ottenuti.

Capacità :

Numero di cicli orario : da 0 a 1800 cicli.

Intervallo di peso : da 50 a 1200 gr

Sicurezza :

- La pressione sul pulsante di sicurezza impedisce il funzionamento della macchina ;
- L'apertura del coperchio anteriore impedisce il funzionamento della macchina ;
- Il ribaltamento del nastro di uscita pane piatto impedisce il funzionamento della macchina ;
- La pressione sullo scivolo in avanti impedisce il funzionamento della macchina.

MANUTENZIONE

Ogni settimana, da parte di utente adeguatamente formato:

1. Pulizia interna

1. Aprire la laminazione e la formatura al massimo ;
2. Scollegare la presa di corrente dal settore ;
3. Pulire lo scivolo con una spugna leggermente umida ;
4. Spazzolare il nastro di entrata (FORMA) ;
5. Ritirare i raschiatori ;
7. Con un panno leggermente umido, pulire i cilindri ed i raschiatori ;
8. Ritirare il nastro pesante ;
9. Con una spazzola, pulire i nastri di prolunga e pesante.

2. Pulizia esterna

1. Lavare l'insieme della carrozzeria con acqua tiepida con aggiunta di un detergente dolce ed incolore (prodotto utilizzato per le stoviglie per esempio) ;
2. Sciacquare ed asciugare accuratamente.

Non lavare mai la macchina con acqua abbondante

Ogni anno, da parte un agente autorizzato :

1. Verificare lo stato dei nastri di formatura ;
2. Aprire i coperchi laterali ;
3. Verificare la tensione della cinghia del motore ;
4. Verificare la tensione e l'usura delle catene ;
5. Verificare lo stato dei raschiatori ;
6. Controllare la tensione e la centratura dei nastri ;
7. Verificare tutti gli organi di sicurezza.

Ogni 6 mesi, da parte di un utente adeguatamente formato :

1. Aggiungere del grasso sulle catene.

Verificate con cura che il Vostro agente registri il proprio intervento nel libretto delle manutenzioni allo scopo di preservare la Vostra garanzia di 3 anni

PEZZI DI RICAMBIO

Quando si ordina un pezzo di ricambio, verificate con il Vostro agente autorizzato di quale pezzo si tratta sulla base del catalogo dei pezzi di ricambio redatto dal produttore. Precisate sempre il numero di serie della macchina come indicato sulla targhetta. Il Vostro agente invia gli ordini alla JAC.

PROBLEMI

Il motore non gira

Verificare l'alimentazione elettrica ;
Controllare il relè termico ;
Verificare le sicurezze ;
Verificate il senso delle fasi.

La pasta si strappa

Verificare i raschiatori ;
Verificare la tensione dei tappeti dei cassoni.

I prodotti escono difettosi

Verificare che non vi sia pasta o pezzi di pane incollati sui raschiatori sul nastro galleggiante e sui 2 cassoni ;
Verificare la tensione dei 2 cassoni (slittamento formatura) ;
Verificare il corretto caricamento nello scivolo.

Fate eseguire sempre la manutenzione della vostra macchina da un agente autorizzato!

Traducción del manual original

ANTES DE LA PUESTA EN SERVICIO

Usted acaba de adquirir una máquina JAC, le agradecemos su confianza.

Para que su máquina sea completamente satisfactoria a lo largo de los próximos años, le invitamos a que tenga en cuenta los siguientes consejos:

- Busque la ayuda de su agente autorizado para la instalación, la puesta en servicio y el seguimiento ;
- Para que le cubra la garantía de **3 años** (véanse las condiciones expuestas a continuación), su distribuidor debe rellenar el cuaderno de mantenimiento en el momento de la instalación de la máquina. Este cuaderno de mantenimiento se encuentra al final de esta nota de uso.

GARANTÍA

JAC ofrece una garantía de **3 años** para todos los productos.

Esta garantía cubre el recambio de piezas originales reconocidas como defectuosas y la instalación gratuita de las mismas por el agente de JAC.

La garantía es efectiva a partir de la fecha de instalación del material.

Bajo las siguientes condiciones restrictivas :

1. Material adquirido en condiciones "normales" ;
2. Instalación efectuada por un agente autorizado ;
3. Utilización del material conforme a las indicaciones de sus instrucciones de uso y de acuerdo con la finalidad para la que ha sido fabricado ;
4. Material diariamente mantenido de una manera razonable ;
5. Mantenimientos controlados por el agente autorizado conforme a las especificaciones de mantenimiento con, por lo menos, un mantenimiento al año (mantenimiento a cargo del usuario). Para ello, la nota consta de una página que permite al agente indicar los diferentes mantenimientos ;

Si no hay control de mantenimiento por un agente autorizado y/o el cuaderno de mantenimiento no es rellenado correctamente, la garantía se limita a un año.

6. Utilización exclusiva de piezas originales JAC.

Esta garantía no cubre

1. El recambio de piezas de desgaste normal ;
2. Las piezas no reconocidas como defectuosas por nuestros servicios ;
3. Los problemas que resulten de un uso anormal del material ;
4. Los problemas que resulten de una instalación no realizada por un agente autorizado ;
5. Las piezas o los problemas que resulten de un daño de transporte o de un mantenimiento inapropiado.

Una reparación y/o un recambio de piezas defectuosas efectuados durante el período de garantía no tienen como consecuencia la prolongación de dicha garantía.

ADVERTENCIA

- Esta máquina está destinada a los profesionales de la panadería ;
- Debe ser utilizada por una sola persona a la vez. (Salvo que se prescriba lo contrario) ;
- No permita utilizar ni manipular esta máquina a niños ni personas no autorizadas ;
- Debe colocarse y utilizarse en el interior de un local, al abrigo de la humedad y el calor ;
- La máquina debe estar suficientemente despejada para realizar el trabajo ;
- Esta máquina tiene un nivel sonoro inferior a 70 dB(A) de acuerdo con la norma EN ISO 3744.

CONEXIÓN

- Antes de conectar la máquina a la red, verifique la adecuación de la tensión de servicio de la máquina (vea la placa de características en la máquina) y la tensión de su red ;
- La conexión de la máquina debe hacerse a través de un enchufe con toma de tierra ;
- La instalación eléctrica que alimenta a la máquina debe estar protegida de la siguiente manera :
 - América del Norte: Protección principal 15A ;
 - Resto del mundo: Protección principal 16 A.

Nota: Cualquier problema que resulte de otro tipo de conexión será de su responsabilidad.

PUESTA EN SERVICIO

- Antes de la puesta en servicio, asegúrese de que no haya ningún objeto parásito en las partes en movimiento de la máquina ;
- Compruebe la tensión de las cintas (carcasa) ;
- Asegúrese de que la conexión de las fases sea correcta. Para ello, pulse el botón verde y verifique que el motor funciona. Si el motor no gira, desconecte la toma de corriente e invierta las 2 fases ;
- Haga funcionar la máquina al vacío, enharine las cintas y los cilindros.

PELIGRO

- En caso de peligro para el usuario o para la máquina, debe utilizar el botón rojo STOP ;
- Retire el enchufe de la toma eléctrica antes de cualquier operación de mantenimiento o reparación ;
- Cualquier operación de mantenimiento o sustitución de piezas debe ser efectuada por una persona cualificada.

INSTRUCCIONES DE USO

Utilice los esquemas de la página 46 y 47 para el uso de la máquina.

Al inicio de la jornada, conecte la máquina con el interruptor general o soltando el botón STOP (si está accionado) y oprimir el botón verde.

Procedimiento de utilización

Moldeado (Cinta de salida cerrada)

1. Ajustar el formado (palanca superior(1)) ;
2. Ajustar el laminado (palanca inferior (2)) ;
3. Apretar el botón de marcha ;
Ajuste la velocidad (TRADI);
4. Introducir las piezas en el conducto de recepción ;
5. Recepcionar sus productos en la bandeja de recepción.

Pan plano (FORMA)

1. Bascular la cinta de salida en posición inferior ;
2. Ajustar el laminado (palanca inferior (2)) ;
3. Apretar el botón de marcha ;
4. Introducir las piezas en el conducto de recepción ;
5. Recepcionar sus productos en la cinta o en la bandeja de recepción.

Al final del trabajo, apretar el botón rojo **STOP** para desconectar la máquina.

Consejo : Para obtener un buen resultado sobre el producto final, es necesario que las piezas sean regulares y estén bien presentadas en el laminado.
Configurar los ajustes de formado y laminado en función de los resultados obtenidos.

Capacidad : Número de ciclo por hora: 0 a 1800 ciclos.

Gama de pesos: de 50 a 1200 gr

Seguridad :

- Si se pulsa el freno de urgencia se impide el funcionamiento de la máquina ;
- La abertura del cárter delantero impide el funcionamiento de la máquina ;
- La basculación de la cinta de salida de pan plano impide el funcionamiento de la máquina ;
- Si se pulsa el conducto hacia delante se impide el funcionamiento de la máquina.

MANTENIMIENTO

Cada semana, por un usuario preparado para ello :

1. Limpieza interior

1. Abrir el laminado y el formado al máximo ;
2. Desenchufar la toma de corriente del sector ;
3. Limpiar el conducto con ayuda de una esponja ligeramente húmeda ;
4. Cepillar la cinta de entrada (FORMA) ;
5. Retirar los rascadores ;
7. Con la ayuda de un trapo ligeramente húmedo, limpiar los cilindros y los rascadores ;
8. Retirar la cinta pesada ;
9. Con la ayuda de un cepillo, limpiar las cintas de formado y pesadas.

2. Limpieza exterior

1. Lavar el conjunto de la carrocería con agua tibia con un detergente suave e incoloro (un producto de uso para la vajilla, por ejemplo) ;
2. Enjuagar y secar cuidadosamente.

No lavar nunca la máquina con chorro de agua

Cada año, por un agente autorizado :

1. Verificar el estado de las cintas de formado ;
2. Abrir los cárter laterales ;
3. Verificar la tensión de la correa del motor ;
4. Verificar la tensión y el desgaste de las cadenas ;
5. Verificar el estado de los rascadores ;
6. Verificar la tensión y el centrado de las cintas ;
7. Verificar todos los órganos de seguridad.

Cada 6 meses, por un usuario preparado para ello :

Añadir grasa a las cadenas.

Verifique que su agente autorizado registra su intervención en su cuaderno de mantenimiento con el fin de conservar la garantía de 3 años

PIEZAS DE RECAMBIO

En el momento de hacer un pedido de una pieza de recambio, verifique con su agente autorizado de qué pieza se trata en base al catálogo de piezas de recambio emitido por el fabricante.

Precise siempre el número de máquina tal como se indica en la placa de características. Su agente realizará el pedido a JAC.

PROBLEMAS

El motor no funciona

Verificar la alimentación eléctrica ;
Controlar el relé térmico ;
Verificar los elementos de seguridad ;
Verificar el sentido de las fases.

La pasta se rompe

Verificar los rascadores ;
Verificar la tensión de las cintas del cajas.

Los productos salen defectuosos

Comprobar que no haya pasta ni cortezas pegadas en los rascadores, en la cinta flotante ni en los 2 cajones ;
Verificar la tensión de las 2 cajas (resbalamiento en el momento del formado) ;
Verificar la buena carga en el conducto.

¡Un agente autorizado debe hacer el mantenimiento de la máquina!

Перевод оригинальной инструкции

ДО НАЧАЛА РАБОТЫ

Вы только что приобрели машину компании JAC, благодарим вас за доверие. Для того, чтобы машина надежно служила вам в течение следующих лет, просим вас ознакомиться с следующими советами:

- Воспользуйтесь помощью авторизованного специалиста для установки, ввода в эксплуатацию и сопровождения ;
- Чтобы воспользоваться **трехлетней** гарантией (см. условия, указанные ниже), во время установки машины заполните у вашего продавца гарантийный талон. Гарантийный талон находится в конце данной инструкции.

ГАРАНТИЯ

На всю свою продукцию JAC предлагает **трехлетнюю** гарантию.

Эта гарантия включает замену оригинальных частей, признанных дефектными, и их бесплатную установку авторизованным специалистом JAC.

Гарантийный период начинается с даты установки машины.

Применяются следующие ограничительные условия :

1. Машины были приобретены по «стандартным» условиям ;
2. Установка осуществляется авторизованным специалистом ;
3. Эксплуатирование машин производится в соответствии с инструкцией по эксплуатации и с целью, для которой она была предназначена ;
4. Техника ежедневно обслуживается ;
5. Техническое обслуживание проводится авторизованным специалистом согласно спецификациям проведения техобслуживания с проведением, минимум, одного техобслуживания в год (техобслуживание за счет пользователя). С этой целью инструкция содержит одну страницу, позволяющую специалисту указывать информацию о различных видах техобслуживания ;

Если авторизованным специалистом не проводится техобслуживание и / или гарантийный талон не заполнен правильно, гарантия ограничивается одним годом.

6. Использование исключительно оригинальных частей JAC.

Даня гарантия не распространяется на:

1. Замену деталей с нормальным износом ;
2. Детали, не признанные дефектными нашими службами ;
3. Неисправности, вызванные неправильной эксплуатацией машины ;
4. Неисправности, вызванные установкой, произведенной неавторизованным специалистом ;
5. Детали или неисправности, вызванные транспортными повреждениями или ненадлежащим проведением погрузочно-разгрузочных работ.

Ремонт и / или замена дефектных частей, выполненные в течение гарантийного периода, не являются основанием для продления указанной гарантии.

ПРЕДУПРЕЖДЕНИЕ

- Данная машина предназначена для профессионального применения в хлебопекарнях ;
- Она должна использоваться одновременно только одним человеком. (если нет инструкций об обратном) ;
- Не следует разрешать детям или лицам, не имеющим допуска, пользоваться или управлять машиной ;
- Машина должна храниться и использоваться внутри помещения, в защищенном от влаги и тепла месте ;
- Для выполнения работ машина должна быть хорошо освещена.
- Данная машина имеет уровень шума менее 70 дБ(А) согласно норме EN ISO 3744.

ПОДКЛЮЧЕНИЕ

- Прежде, чем подключить машину к сети, проверьте, соответствует ли рабочее напряжение машины (см. паспортную табличку на машине) напряжению вашей сети ;
- Подключение машины должно осуществляться штепсельной вилкой с заземлением ;
- Электрические цепи питания машины должны быть защищены как указано ниже :
 - Северная Америка: Защита 15А ;
 - Другие страны: Защита 16А.

Примечание: Вы несете ответственность за подключение любого иного типа.

ВКЛЮЧЕНИЕ МАШИНЫ

- Перед включением машины убедитесь в том, что на подвижных деталях машины отсутствуют какие-либо посторонние предметы ;
- Проверьте натяжение ремней (корпус)
- Убедитесь в правильности подключения фаз. Для этого на короткое время нажмите зеленую кнопку и проверьте работоспособность двигателя. Если двигатель не вращается, отсоедините машину от электросети и поменяйте местами 2 фазы;
- Включите вытяжку, движение лент и цилиндров.

ОПАСНО!

- В случае опасности для пользователя или для машины следует воспользоваться красной кнопкой STOP ;
- Перед любыми действиями по техобслуживанию и уходу необходимо вынуть вилку машины из розетки электросети ;
- Все действия по обслуживанию или замене частей должны выполняться квалифицированным персоналом.

ЭКСПЛУАТАЦИЯ МАШИНЫ

Для эксплуатации машины см. схемы на стр 46 - 47.

В начале рабочего дня включите машину в сеть с помощью общего рубильника или, отжав кнопку STOP (если она нажата);

Порядок эксплуатации

Формовка (выходной конвейер закрыт)

1. Отрегулируйте вытягивание (верхний рычаг (1)) ;
2. Отрегулируйте раскатку (нижний рычаг (2)) ;
3. Нажмите кнопку пуска ;
Регулировка скорости. (TRADI);
4. Положите заготовки на приемный лоток ;
5. Готовые изделия попадают на приемный стеллаж.

Плоский хлеб (FORMA)

1. Переключите выходную конвейерную ленту в нижнее положение ;
2. Отрегулируйте раскатку (нижний рычаг (2)) ;
3. Нажмите кнопку пуска ;
4. Положите заготовки на приемный лоток ;
5. Готовые изделия попадают на приемную ленту или приемный стеллаж.

По окончании работы нажмите красную кнопку **STOP** для отключения машины.

Совет : Для получения готовой продукции хорошего качества необходимо, чтобы заготовки были одинаковыми и хорошо раскатанными.

Регулировки настроек по вытягиванию и раскатке определяют получаемые результаты.

Производительность : Количество циклов в час: от 0 до 1800.

Диапазон по весу: от 50 до 1200 г

Безопасность :

- При нажатии на кнопку аварийного останова работа машины прекращается ;
- Открывание передней панели корпуса останавливает работу машины ;
- Переключение выходной конвейерной ленты на плоские изделия останавливает работу машины ;
- Если подвинуть лоток вперед, работа машины прекращается.

ОБСЛУЖИВАНИЕ

Каждую неделю, выполняется одним обученным оператором :

1. Чистка внутри

1. Максимально раскрыть устройства для вытягивания и раскатки ;
2. Отключить машину от электросети ;
3. Очистить лоток с помощью слегка влажной губки ;
4. Очистить щеткой входную ленту (FORMA) ;
5. Извлечь скребки ;
7. С помощью слегка влажной ткани очистить цилиндры и скребки ;
8. Снять тяжелую ленту ;
9. С помощью щетки очистить ленту для вытягивания и тяжелую ленту.

2. Чистка снаружи

1. Вымыть корпус машины теплой водой с добавлением мягкого бесцветного мощного средства (можно использовать, например, средства для мытья посуды) ;
2. Промыть и тщательно высушить.

Не мыть машину большим количеством воды

Ежедневно, выполняется уполномоченным работником :

1. Проверить состояние ленты для вытягивания ;
2. Открыть боковую панель ;
3. Проверить натяжение приводного ремня двигателя ;
4. Проверить натяжение и износ цепей ;
5. Проверить состояние скребков ;
6. Проверьте натяжение и центрирование ленты ;
7. Проверить все защитные устройства.

Один раз в 6 месяцев, выполняется одним обученным оператором :

Выполнить смазку цепей.

Удостоверьтесь, чтобы авторизованный специалист по сервису зарегистрировал факт обслуживания в вашем гарантийном талоне для сохранения трехлетней гарантии.

ЗАПАСНЫЕ ЧАСТИ

При осуществлении заказа запасной части, выберите вместе с авторизованным специалистом необходимую запасную часть на основе каталога запасных частей производителя.

Всегда точно указывайте номер машины, нанесенный на паспортную табличку. Заказы у компании JAC осуществляет авторизованный специалист.

УСТРАНЕНИЕ НЕИСПРАВНОСТЕЙ

Двигатель не вращается

Проверить электропитание ;
Проверить реле тепловой защиты ;
Проверить защитные приспособления ;
Проверить полярность подключения фаз.

Тесто разрывается

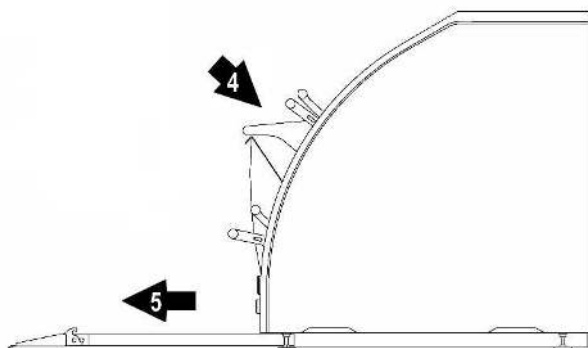
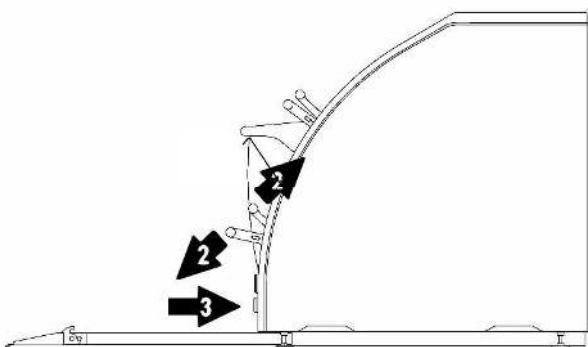
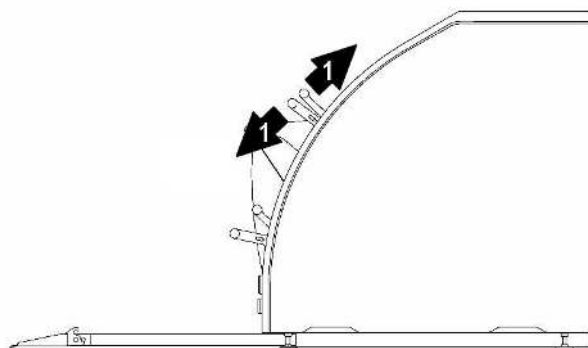
Проверить скребки ;
Проверить натяжение головок.

Изделия получают с дефектами

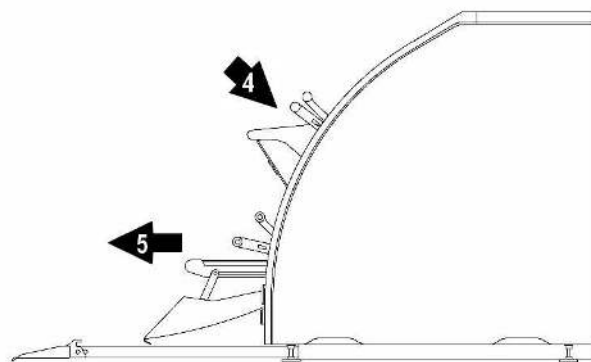
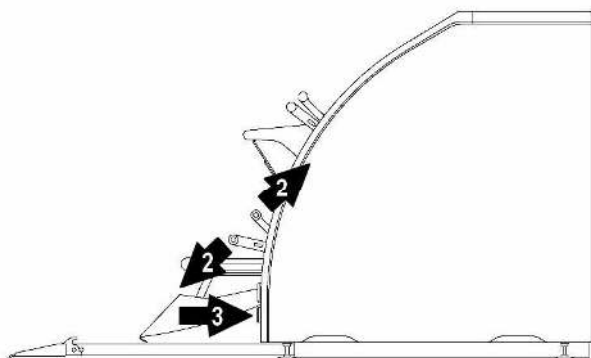
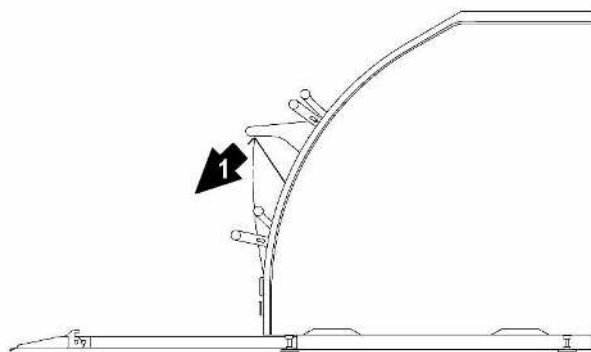
Убедитесь в отсутствии теста или корочек, приставших к скребкам на незафиксированном коврике и 2 головках ;
Проверьте натяжение 2 головок (проскальзывание при вытягивании) ;
Проверьте выгрузку на лоток.

Обслуживание машины должно обязательно проводить авторизованный специалист по обслуживанию!

UNIC - TARDI - FORMA



FORMA



NOTE

A series of 20 horizontal dotted lines for writing notes.

NOTE

A series of 18 horizontal dotted lines for writing notes.

NOTE

A series of 20 horizontal dotted lines for writing notes.

MAINTENANCE / ENTRETIEN / WARTUNG / ONDERHOUD /
MANUTENZIONE / MANTENIMIENTO / ОБСЛУЖИВАНИЕ




Date:/...../ 20.....

DEALER




Date:/...../ 20.....

DEALER



Date:/...../ 20.....

DEALER



Date:/...../ 20.....

DEALER



Date:/...../ 20.....

DEALER



Date:/...../ 20.....

DEALER



Date:/...../ 20.....

DEALER



Date:/...../ 20.....

DEALER



Date:/...../ 20.....

DEALER



Date:/...../ 20.....

DEALER



Date:/...../ 20.....

DEALER



Date:/...../ 20.....

DEALER



Date:/...../ 20.....

DEALER



Date:/...../ 20.....

DEALER



Date:/...../ 20.....

DEALER



Date:/...../ 20.....

DEALER



CONFORMITY CERTIFICATE TO THE EUROPEAN DIRECTIVES.
CERTIFICAT DE CONFORMITE AUX DIRECTIVES EUROPEENNES.
GETUIGSCHRIFT VAN OVEREENSTEMMING MET DE EUROPESE RICHTLIJNEN.
CERTIFICATO DI CONFORMITÀ ALLE DIRETTIVE EUROPEE.
CERTIFICADO DE CONFORMIDAD CON LAS DIRECTIVAS EUROPEAS.
KONFORMITÄTSZEUGNIS AN DIE EUROPÄISCHEN RICHTLINIEN.
СЕРТИФИКАТ СООТВЕТСТВИЯ ЕВРОПЕЙСКИМ ДИРЕКТИВАМ.



EN

The undersigned certifies that the machine complies with the European Directives 2006/42, 2006/95, 2004/108.

FR

Le soussigné déclare que cette machine est conforme aux directives européennes 2006/42, 2006/95, 2004/108.

DE

Unterzeichneter erklärt, daß diese Maschine den Europäischen Richtlinien 2006/42, 2006/95, 2004/108.

NL

Ik ondertekende verklaar dat deze machine in overeenstemming met de Europese richtlijnen 2006/42, 2006/95, 2004/108.

IT

Il sottoscritto dichiara questa macchina conforme alle ultime versioni delle seguenti direttive europee: 2006/42, 2006/95, 2004/108.

ES

El infrascrito declara que esta máquina es conforme con las directivas europeas 2006/42, 2006/95, 2004/108.

RU

Нижеподписавшееся лицо заявляет, что данное устройство соответствует европейским директивам 2006/42, 2006/95, 2004/108.

A handwritten signature in black ink, appearing to be 'B. Van Cauwenberghe', written over a horizontal line.

B. Van Cauwenberghe
General Manager
JAC s.a.