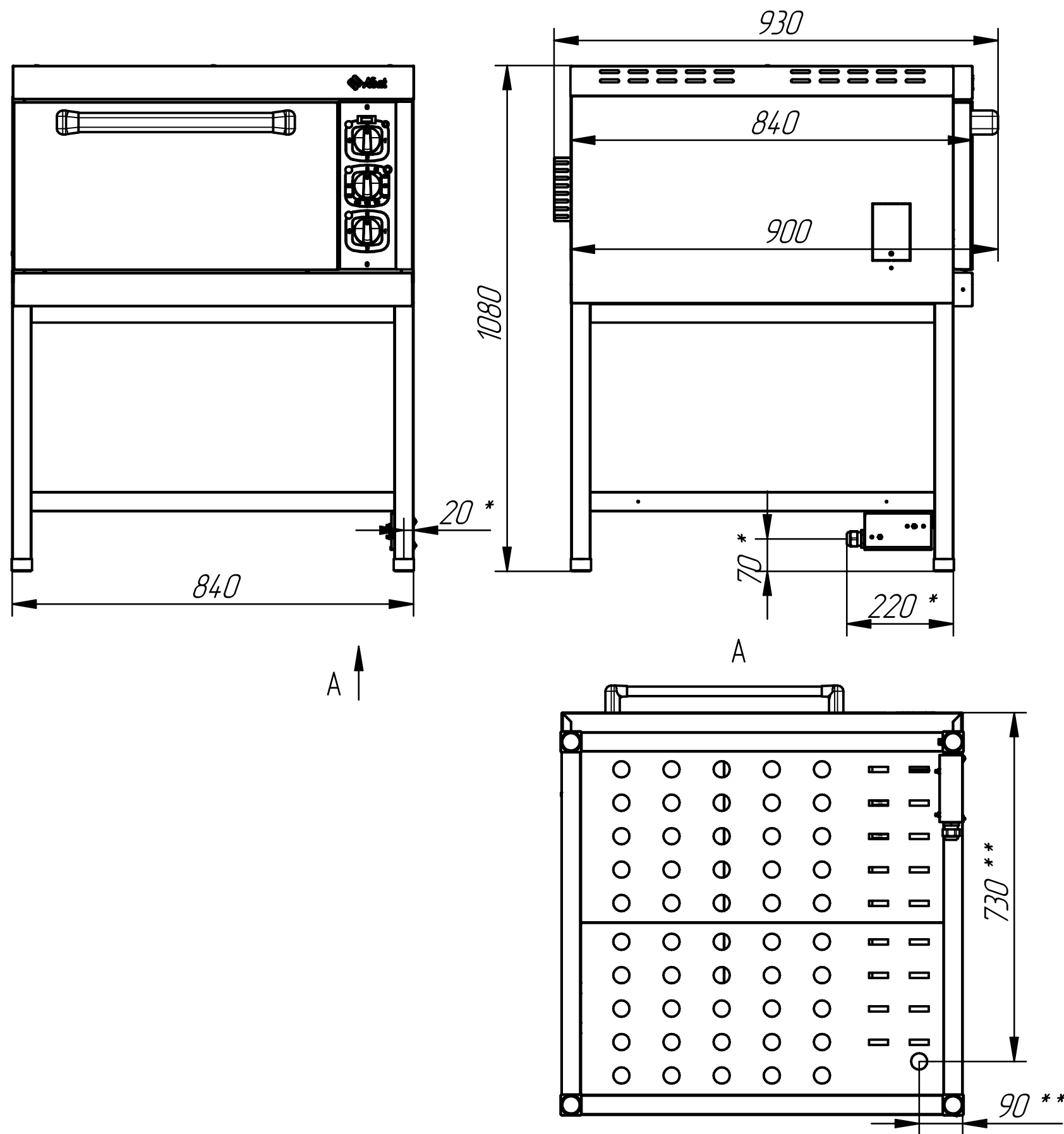


ШКАФ ЖАРОЧНЫЙ ЭЛЕКТРИЧЕСКИЙ ШЖЭ-1-К-2/1



Жарочный шкаф односекционный предназначен для жарки полуфабрикатов из рыбы, мяса и овощей и выпечке мелкоштучных кулинарных изделий. Каждая духовка имеет одну решетку 530x650мм и два противня GN1/1-65 размером 530x325x65мм, изготовленные из нержавеющей металла. Шкаф имеет отдельную регулировку мощности верхнего и нижнего блоков ТЭНов. Рабочий диапазон температуры духовки 20 - 270°C, установленный аварийный терморегулятор предохраняет шкаф от перегрева свыше 320°C. Обладает возможностью принудительной конвекции и пароувлажнения. Все элементы конструкции изготовлены из нержавеющей стали. Шкаф имеет регулируемые по высоте ножки.

п/п	Наименование параметра	Величина параметра
1	Код изделия	158
2	Номинальная потребляемая мощность, кВт	5,95
3	Номинальное напряжение, В	400
4	Частота тока, Гц	50
5	Максимальная температура шкафа, С	270
6	Время разогрева шкафа до 240°C, мин	20
7	Внутренние размеры шкафа, мм: ширина глубина высота	538 715 290
8	Размеры противеня	530x325
9	Масса, кг	90

* подвод электропитания

** подвод воды G1/2 " (гайка)