



Модели NJX50L

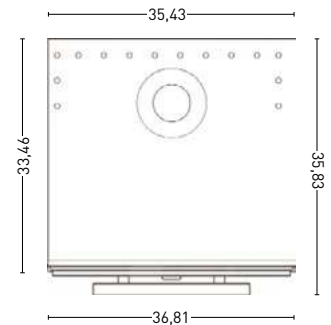
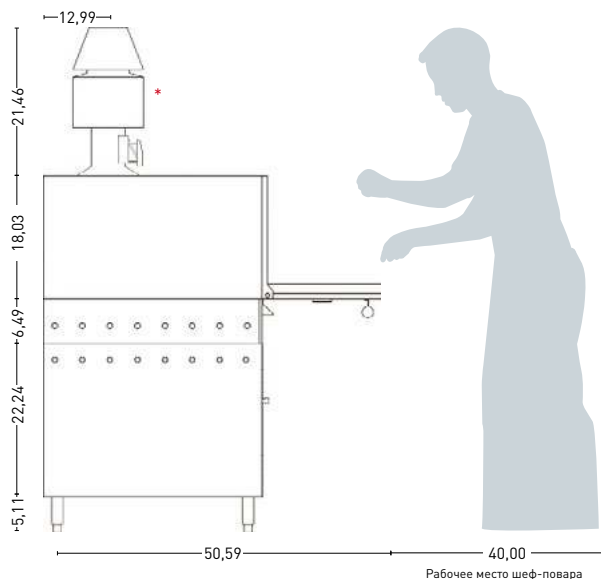
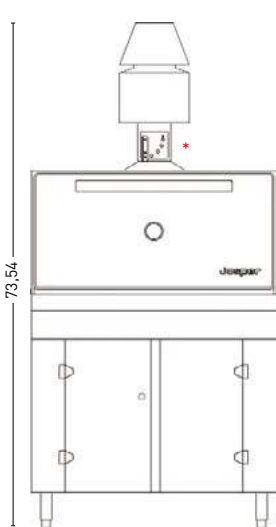
АКСЕССУАРЫ В КОМПЛЕКТЕ

- Заслонка дымохода
- Гриль-решетка 1 шт.
- Решетка для угля («колосник»)
- Щипцы Jospet
- Щетка металлическая для чистки
- Кочерга
- Нижняя заслонка с ручкой
- Зольный ящик

ДОП. АКСЕССУАРЫ (ОПЦИИ)

- Гриль-решетка
- Пламегаситель
- Колпак
- Посуда⁴
- Подставка для блюд

ТЕХНИЧЕСКИЕ ЧЕРТЕЖИ



ТЕХНИЧЕСКАЯ ИНФОРМАЦИЯ

Время розжига ¹	40 мин. в среднем
Количество угля Jospet, потребляемое в день	35 - 44 фунт. в среднем
Автономная работа при 1 загрузке угля	9 ч.
Производительность в час ²	242.5 фунт. в среднем
Температура приготовления пищи	572 °F - 662 °F
Емкость печи в лотках GN (на 1 гриль-решетку)	2 x GN1/1 + 2 x GN1/2
Эквивалентная мощность	8 л.с.
Мощность вытяжки ³	2060 куб.фут/м
Максимальный поток дыма	0.49 унция/сек

УСТАНОВКА

Рекомендуемая высота установки	
Расстояние до другого кухонного оборудования	4 дюйм

ПЕЧЬ В УПАКОВКЕ: РАЗМЕРЫ И ВЕС

Размеры печи, 1шт.	39,8 x 39,8 x 35,6 дюйм
Размеры печи, 2шт.	39,8 x 39,8 x 33,1 дюйм
-	-
Вес брутто печи, 1шт.	633 фунт.
Вес брутто печи, 2шт.	168 фунт.
-	-

- См. доп. информацию в разделе "Розжиг и эксплуатация печи Jospet".
 - См. доп. информацию в разделе "Рецепты".
 - См. доп. информацию в разделе "Советы по установке печи Jospet".
 - См. доп. информацию о посуде Jospet на нашем сайте (увидеть больше)
- Размеры и вес указаны для печей со стандартным оборудованием и упаковкой.

? В спецификации могут быть внесены изменения без предварительного предупреждения. Актуально на июнь 2012.

Вентиляционная заслонка: 4,72 Ø
Пламегаситель: 5,90 Ø
Регулируемые ножки от 3,31 до 7,57 дюймов

*Общая высота печи может быть уменьшена за счет более низкой заслонки и пламегасителя.