

ТЕХНИЧЕСКИЕ ХАРАКТЕРИСТИКИ

МОДЕЛЬ	Объем камеры, л.	Холодопроизводительность кг./ 24 ч.	Вес, кг	Габариты, мм.
BD-200AF	200	12	35.5	880x545x845

Система охлаждения заполнена хладагентом R600a.

Комплектность: Прилавок холодильный, Инструкция по эксплуатации, Упаковка.

Прилавок морозильный предназначен для использования как торговое холодильное оборудование для предприятий торговли и общественного питания. Для хранения и демонстрации замороженных пищевых продуктов.

EAC

ПРИЛАВОК МОРОЗИЛЬНЫЙ

ИНСТРУКЦИЯ ПО ЭКСПЛУАТАЦИИ

Модель: BD-200AF



Изготовитель: Ausma Co., Ltd, Qingdao, China

4

3

выступать капли воды.
- Если влажность в помещении высокая, на поверхности холодильного прилавка могут выпадать капли воды.
- В процессе работы термостат и конденсор нагреваются.
- Звук текущей воды в трубе – это переключается хладагент в системе охлаждения.

Следующие действия являются нормой:

Холодильная витрина должна быть ЗАЗЕМЛЕНА
Запрещается использовать холодильный прилавок для хранения летучих, легковоспламеняющихся, взрывчатых или кислотостойких веществ.
Для предотвращения удушья детей храните ключи в недоступном для них месте.

ВНИМАНИЕ:

Не замораживайте газированные напитки.
5) Не замораживайте сильно кубики льда.
6) Не замораживайте продукты, которые могут повредить прилавок.
7) Не следует резко выключать прибор. Сделайте перерыв не менее 5 минут перед следующим включением.
8) Не разрешается использовать прилавок в слишком влажных помещениях, это может привести к повреждению электроизоляции и коррозии корпуса прилавка.

ПОЛЕЗНЫЕ СОВЕТЫ

1) Продукты, подлежащие замораживанию не должны соприкасаться с уже замороженными продуктами.
2) Холодильный прилавок следует включать незадолго перед загрузкой продуктов.
3) Перед загрузкой продуктов в холодильный прилавок, рекомендуется поместить их в контейнер с плотной крышкой или обернуть целлофановой пленкой для предотвращения высыхания и смешивания запахов.
4) Необходимо по возможности максимально снизить частоту открывания и закрывания дверей холодильного прилавка.

5) Для очистки внешней поверхности холодильного прилавка не используйте абразивные чистящие средства.
6) После каждого размораживания вымойте внутреннюю камеру раствором соды, тщательно высушите, включите прилавок и загрузите продукты.
7) Для очистки внутренней поверхности прилавка используйте раствор соды (0,2 кг на литр теплой воды), затем ополосните чистой водой и тщательно просушите. Перед включением системы заморозки, холодильный прилавок должен быть высушен.

8) Перед включением прилавка в первый раз, промойте внутренний контейнер раствором соды (0,2 кг на литр теплой воды), затем ополосните чистой водой и тщательно просушите. Перед включением системы заморозки, холодильный прилавок должен быть высушен.

9) Для размораживания делайте следующее:
1) Установите термостат в положение STOP или в крайнее левое положение.
2) Отключите шнур питания из розетки, освободите холодильную камеру от продуктов. Затем поместите лист картона на дно холодильной камеры и поставьте на него посуду с горячей водой (не кипятком). Закройте дверь и подождите 30 минут.
3) После каждого размораживания вымойте внутреннюю камеру раствором соды, тщательно высушите, включите прилавок и загрузите продукты.

4) Для очистки внешней поверхности прилавка не используйте абразивные чистящие средства.
5) После каждого размораживания вымойте внутреннюю камеру раствором соды, тщательно высушите, включите прилавок и загрузите продукты.

6) Для очистки внутренней поверхности прилавка используйте раствор соды (0,2 кг на литр теплой воды), затем ополосните чистой водой и тщательно просушите. Перед включением системы заморозки, холодильный прилавок должен быть высушен.

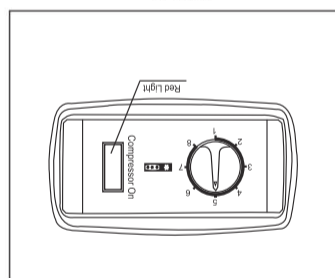
7) Для размораживания делайте следующее:
1) Установите термостат в положение STOP или в крайнее левое положение.
2) Отключите шнур питания из розетки, освободите холодильную камеру от продуктов. Затем поместите лист картона на дно холодильной камеры и поставьте на него посуду с горячей водой (не кипятком). Закройте дверь и подождите 30 минут.
3) После каждого размораживания вымойте внутреннюю камеру раствором соды, тщательно высушите, включите прилавок и загрузите продукты.

8) Для очистки внешней поверхности прилавка не используйте абразивные чистящие средства.
9) После каждого размораживания вымойте внутреннюю камеру раствором соды, тщательно высушите, включите прилавок и загрузите продукты.

1

2

При включении холодильного прилавка (ларь) в сеть, загорается зеленая индикаторная лампочка (POWER). Регулирование температуры во время хранения продуктов осуществляется на термостате. Положение "4" на термостате обеспечивает среднюю температуру замораживания -18°C. Положение STOP (или крайнее левое положение ручки термостата) позволяет выключить компрессор. Если температура поверните термостат по часовой стрелке. При повороте ручки термостата в крайнее правое положение включается режим супер заморозки. В этом режиме компрессор переходит в режим длительной работы и исключает управление температурой при помощи термостата. Красный индикатор: горит во время работы компрессора. Зеленый индикатор: горит, если холодильный прилавок (ларь) подключен к сети.



прилавка размещено на 20.
максимальный объем загружаемых продуктов в морозильной камере не должен превышать величину, равную объему свободного пространства в морозильной камере не должно превышать норму. Общий вес продуктов не должен превышать 20 кг.

ВНИМАНИЕ: количество продуктов в морозильной камере не должно превышать величину, равную объему свободного пространства в морозильной камере не должно превышать норму. Общий вес продуктов не должен превышать 20 кг.

1) Продукты, подлежащие замораживанию не должны соприкасаться с уже замороженными продуктами.
2) Холодильный прилавок следует включать незадолго перед загрузкой продуктов.
3) Перед загрузкой продуктов в холодильный прилавок, рекомендуется поместить их в контейнер с плотной крышкой или обернуть целлофановой пленкой для предотвращения высыхания и смешивания запахов.
4) Необходимо по возможности максимально снизить частоту открывания и закрывания дверей холодильного прилавка.

5) Для очистки внешней поверхности прилавка не используйте абразивные чистящие средства.
6) После каждого размораживания вымойте внутреннюю камеру раствором соды, тщательно высушите, включите прилавок и загрузите продукты.
7) Для очистки внутренней поверхности прилавка используйте раствор соды (0,2 кг на литр теплой воды), затем ополосните чистой водой и тщательно просушите. Перед включением системы заморозки, холодильный прилавок должен быть высушен.

8) Перед включением прилавка в первый раз, промойте внутренний контейнер раствором соды (0,2 кг на литр теплой воды), затем ополосните чистой водой и тщательно просушите. Перед включением системы заморозки, холодильный прилавок должен быть высушен.

9) Для размораживания делайте следующее:
1) Установите термостат в положение STOP или в крайнее левое положение.
2) Отключите шнур питания из розетки, освободите холодильную камеру от продуктов. Затем поместите лист картона на дно холодильной камеры и поставьте на него посуду с горячей водой (не кипятком). Закройте дверь и подождите 30 минут.
3) После каждого размораживания вымойте внутреннюю камеру раствором соды, тщательно высушите, включите прилавок и загрузите продукты.

4) Для очистки внешней поверхности прилавка не используйте абразивные чистящие средства.
5) После каждого размораживания вымойте внутреннюю камеру раствором соды, тщательно высушите, включите прилавок и загрузите продукты.

6) Для очистки внутренней поверхности прилавка используйте раствор соды (0,2 кг на литр теплой воды), затем ополосните чистой водой и тщательно просушите. Перед включением системы заморозки, холодильный прилавок должен быть высушен.

7) Для размораживания делайте следующее:
1) Установите термостат в положение STOP или в крайнее левое положение.
2) Отключите шнур питания из розетки, освободите холодильную камеру от продуктов. Затем поместите лист картона на дно холодильной камеры и поставьте на него посуду с горячей водой (не кипятком). Закройте дверь и подождите 30 минут.
3) После каждого размораживания вымойте внутреннюю камеру раствором соды, тщательно высушите, включите прилавок и загрузите продукты.

8) Для очистки внешней поверхности прилавка не используйте абразивные чистящие средства.
9) После каждого размораживания вымойте внутреннюю камеру раствором соды, тщательно высушите, включите прилавок и загрузите продукты.

9) Для очистки внутренней поверхности прилавка используйте раствор соды (0,2 кг на литр теплой воды), затем ополосните чистой водой и тщательно просушите. Перед включением системы заморозки, холодильный прилавок должен быть высушен.

10) Для размораживания делайте следующее:
1) Установите термостат в положение STOP или в крайнее левое положение.
2) Отключите шнур питания из розетки, освободите холодильную камеру от продуктов. Затем поместите лист картона на дно холодильной камеры и поставьте на него посуду с горячей водой (не кипятком). Закройте дверь и подождите 30 минут.
3) После каждого размораживания вымойте внутреннюю камеру раствором соды, тщательно высушите, включите прилавок и загрузите продукты.

11) Для очистки внешней поверхности прилавка не используйте абразивные чистящие средства.
12) После каждого размораживания вымойте внутреннюю камеру раствором соды, тщательно высушите, включите прилавок и загрузите продукты.

ИНСТРУКЦИЯ ПО ТРАНСПОРТИРОВКЕ И УСТАНОВКЕ

Во время транспортировки угол наклона холодильного прилавка не должен превышать 45° (рис.1). В противном случае может быть поврежден компрессор. При установке прилавка в выбранном месте, убедитесь, что он стоит на ровной горизонтальной поверхности (при необходимости отрегулируйте высоту ножек). Не рекомендуется подвешивать прилавок к потолку. Прилавок (ларь) должен быть установлен в сухом, хорошо проветриваемом помещении вдали от источника нагрева и прямого солнечного света. Чтобы поддерживать нормальную работу компрессора и продлить срок его службы, расстояние между прилавком (ларем) и стеной должно быть не менее 45° (рис.1).

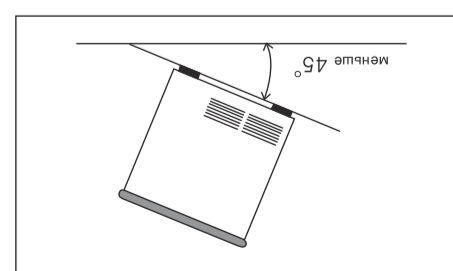


рис. 1

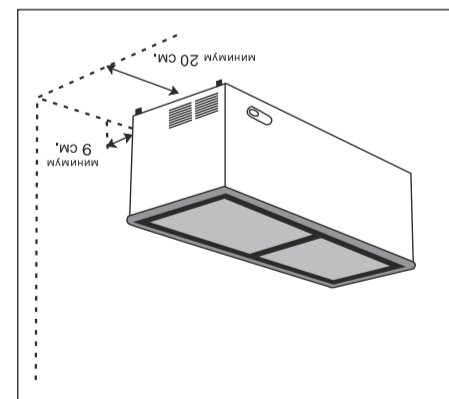


рис. 2