



Шнековая соковыжималка Инструкция

Модели No: SJ-200/300



- * Пожалуйста, внимательно прочтите инструкцию перед использованием шнековой соковыжималки.
- * Сохраните инструкцию для использования в будущем
- * Технические характеристики данного руководства могут быть изменены без предварительного уведомления

ОПИСАНИЕ ЧАСТЕЙ





При использовании этой машины или любого другого электроприбора всегда следуйте основным инструкциям:

ПРЕДОСТЕРЕЖЕНИЯ

1. Перед использованием соковыжималки убедитесь, что машина надежно установлена на ровной горизонтальной поверхности.
2. Ни в коем случае не помещайте пальцы внутрь бункера

После 10-ти минутной работы, соковыжималка должна быть остановлена в течение 1 минуты.

МЕРЫ БЕЗОПАСНОСТИ

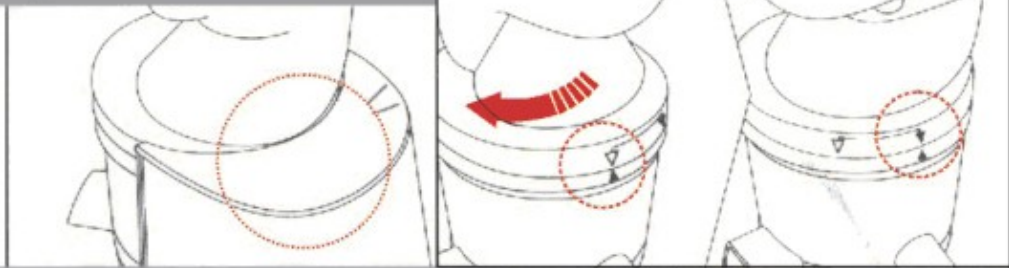
1. Прочитайте всю инструкцию.
2. Отсоедините от сети, если соковыжималка не работает.
3. Крышка может быть открыта только после полной остановки вращения шнека.
4. Во время уборки убедитесь, что вы отсоединили прибор от сети. Бункер и чашу можно мыть отдельно.
5. Чтобы избежать риска поражения электрическим током, не погружайте моторную соковыжималку в воду или другую жидкость и не помещайте в посудомоечную машину.
6. Чтобы предотвратить несчастные случаи во время использования прибора, не подпускайте детей.
7. При использовании внимательно следите за тем, чтобы инвалиды, дети или люди с умственными недостатками не находились рядом с устройством, чтобы

- предотвратить несчастные случаи.
8. Не используйте данное устройство с поврежденным шнуром или штепсельной вилкой или после неисправности прибора, или после падения или повреждения каким-либо образом.
 9. Не опускайте металлические приборы в бункер. Такие как нож, вилка, лопатка и т.д.
 10. Не допускайте, чтобы шнур питания висел над краем стола или стойки или касался горячих поверхностей.
 11. Не ставьте машину на или рядом с горящим газом или электрической плитой, в разогретую духовку, не допускайте соприкосновения с горячими поверхностями. Источники повышенного тепла могут повредить ваше оборудование.
 12. Не использовать вне помещения.

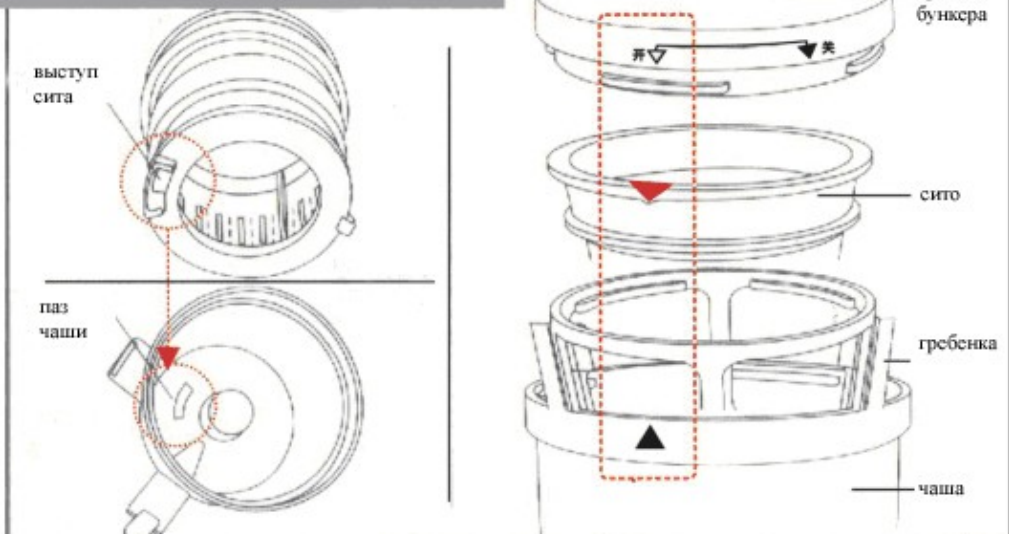
ПОРЯДОК СБОРКИ



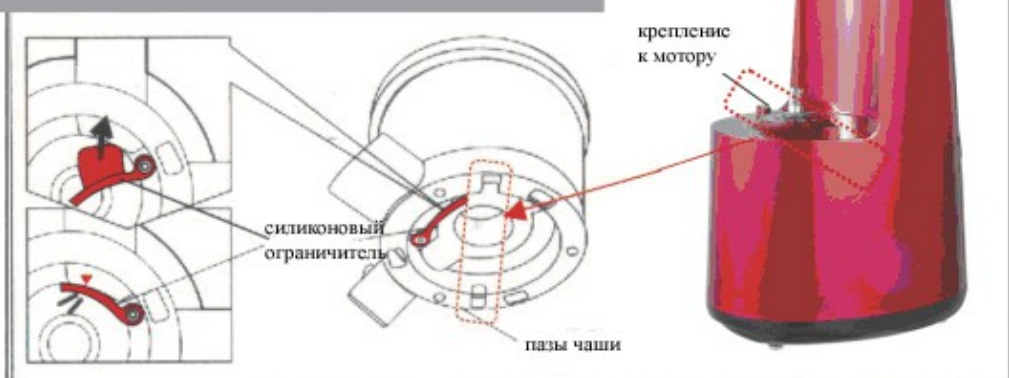
4 убедитесь, что выступы крышки и моторной секции совпадают



2,3 установите в одну линию выступ сита и паз чаши, затем соберите чаша-гребенка-сито



1 Вставьте силиконовый ограничитель на дно чаши. Установите чашу на мотор так, чтобы пазы чаши и крепление совпадали.



СОВЕТЫ ПО ИСПОЛЬЗОВАНИЮ

1. Удалите твердые косточки фруктов (например, груша, лимон, хурма...), иначе соковыжималка будет сломана или остановится
2. Для винограда используйте грубый фильтр, если использовать мелкий фильтр, крышка не откроется.
3. При использовании волокнистых продуктов (например, сельдерей...), следует разрезать их на сегменты размером 3-4 см
4. Пожалуйста, сразу используйте отжатый сок
5. Не допускайте, чтобы соковыжималка долгое время работала без продуктов.

СОВЕТЫ ПО ОБСЛУЖИВАНИЮ И ОЧИСТКЕ

1. Во время чистки или обслуживания, убедитесь, что машина отключена от сети, и главный выключатель находится в положении ВЫКЛ.
2. Поверхность соковыжималки и крышки очищайте с помощью губки или ткани
3. Не очищайте бункер внутри до тех пор, пока не будет удален шнек.
4. Очистите вращающийся вал и мотор с помощью сухой тряпки.
5. При необходимости используйте чистую ткань с мягким моющим средством. Никогда не помещайте мотор в воду или любую другую жидкость.
6. Очищайте бункер, шнек, фильтры и чашу после каждого использования. Clean the hopper, auger, filer and bowl(upper assembly) every time after use . Не используйте абразивы или жесткие щетки для очистки основания или корпуса соковыжималки. Это сделает их тусклыми или поцарапает поверхность.
7. После использования на верхних деталях может быть осадок. Это может повлиять на производительность. Поэтому, убедитесь в их тщательной очистке.
8. Убедитесь, что машина вымыта и высушена перед тем, как уберете ее на хранение.
9. Пожалуйста, отсоедините машину от сети, если она не используется долгое время. И не допускайте попадания в машину пыли, насекомых и влаги.

НЕ МОЙТЕ СОКОВЫЖИМАЛКУ ИЛИ ЕЕ ЧАСТИ В ПОСУДОМОЕЧНОЙ МАШИНЕ.

НЕИСПРАВНОСТИ

1. Если соковыжималка не работает, проверьте следующее:
 - * Устройство подключено к сети и выключатель в положении ВКЛ.
 - * Верхние детали на месте и правильно собраны?
 - * Есть ли ток в сети
 - * Если ни один из вышеперечисленных случаев не применим, не пытайтесь самостоятельно исправить соковыжималку, а вместо этого попросите специализированный персонал отремонтировать или поставщика заменить оборудование.
2. Крышка не может быть открыта
 - * если слишком много жмыха в чаше, бункере или на шнеке? Нажмите кнопку

ON, чтобы вышло немного жмыха.

- * если попали жесткие части (косточки от фруктов)? Нажмите кнопку Rev, чтобы жесткие части попали обратно в бункер
- * не применяйте силу при открывании крышки. Пожалуйста, свяжитесь с сервисной службой.

3. Остановка во время использования.

- * Нажмите кнопку Rev в течение 3-5 секунд, затем отпустите кнопку Rev. Повторите 2-3 раза.
- * Затем нажмите кнопку ON.
- * Если не работает, пожалуйста, свяжитесь с сервисной службой.

4. Течь сока из верхних деталей

- * силиконовый ограничитель (на дне чаши) закреплен плотно? Если нет, закрепите плотно.
- * если силиконовый ограничитель закреплен плотно, а течь продолжается, пожалуйста, проверьте не слишком ли много фруктов или овощей в соковыжималке. Пожалуйста, кладите фрукты или овощи по одному друг за другом, не кладите много за один раз.

ГАРАНТИЯ

1. Если требуется обслуживание, вы должны вернуть оборудование местному дистрибьютору.
2. Со дня покупки, гарантия на мотор составляет 12 месяцев при правильном использовании. Все фильтры, чаша, гребенка, крышка, толкатель и д.р. детали являются расходными частями и гарантия на них не распространяется.
3. Гарантийное обслуживание не будет проводиться, если использовались не оригинальные детали.
4. В течение гарантийного срока ремонт оплачивается в следующих ситуациях:
 - 1) Любые повреждения или проблемы из-за неправильной работы или использования не в соответствии с руководством пользователя.
 - 2) Любой ущерб или проблема из-за сбоя и ремонта альтернативными сторонами.
 - 3) Любой ущерб или проблема из-за стихийных бедствий.
 - 4) Повреждение жидкостями внутренних компонентов оборудования.