

Рис. 1 (Внешний вид машины)

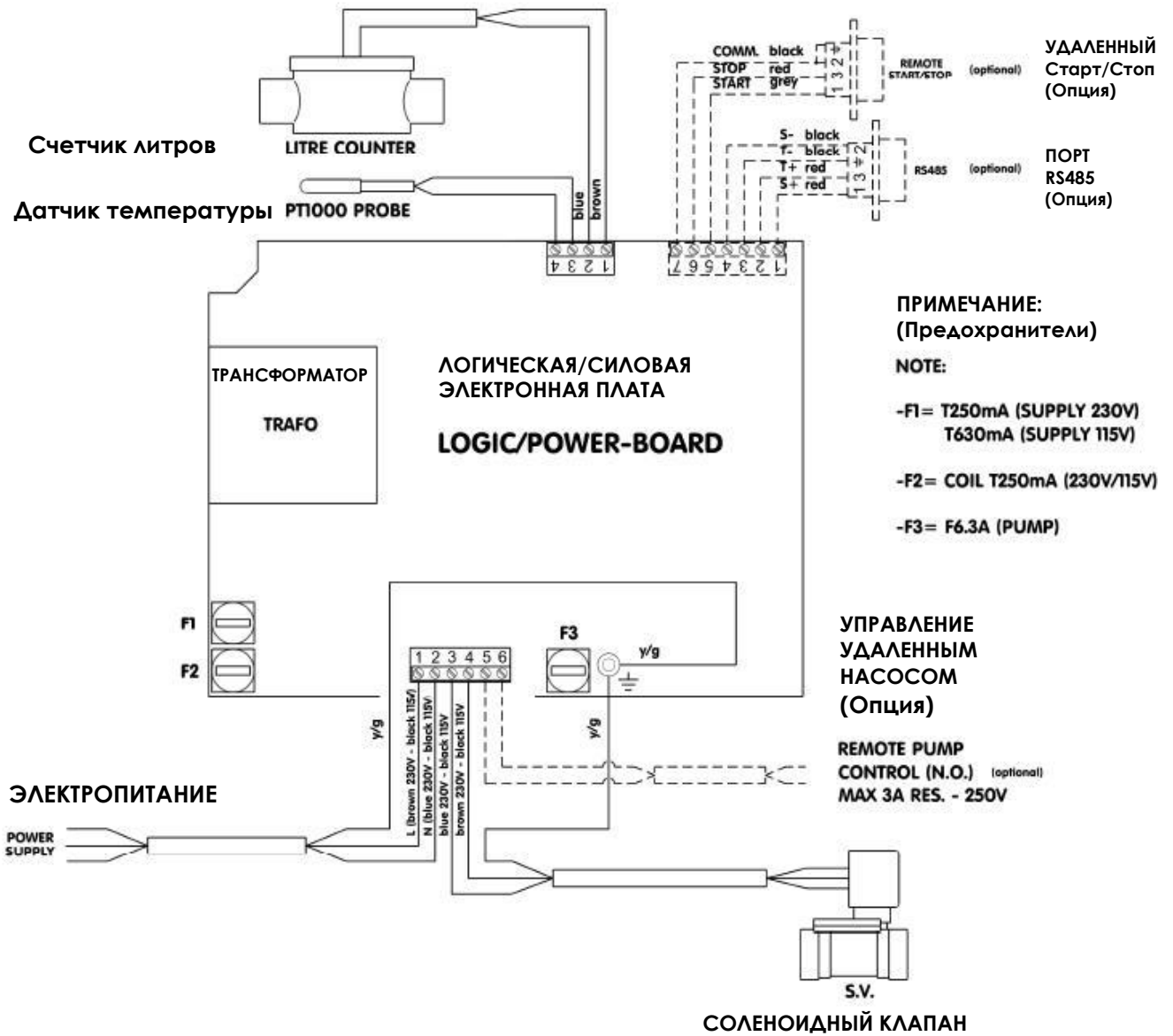


Рис. 2 (Схема соединений)

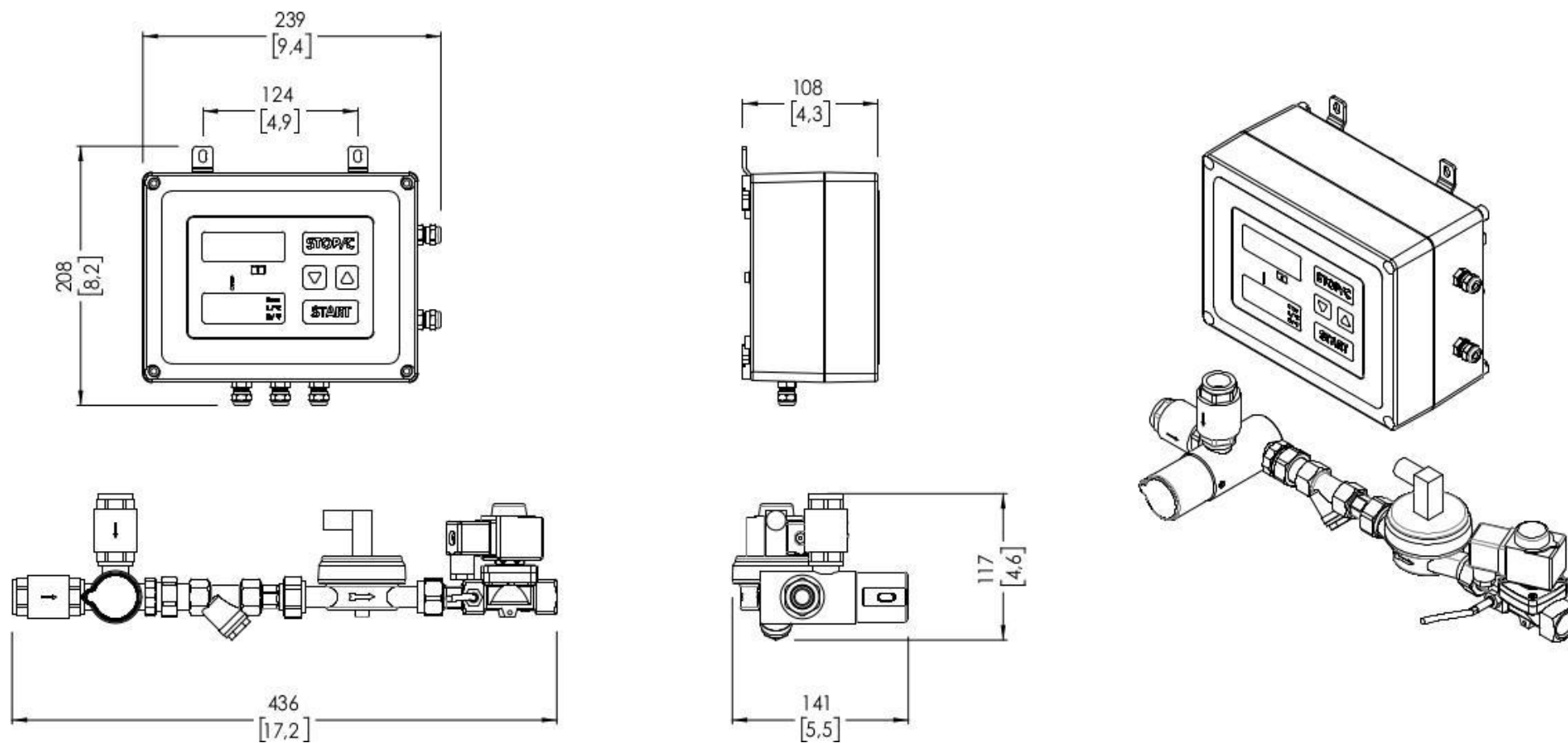


Рис 3. (Габаритные размеры)

1. ТЕХНИЧЕСКИЕ ХАРАКТЕРИСТИКИ

Напряжение электропитания (см. шилду машины)	208 - 240V AC или 110-127V AC
Рабочая частота	50/60 Hz
Установленная мощность	25 VA
Монтажная категория	II
Условия окружающей среды	Только для использования внутри помещений Температурный диапазон 5 ÷ 50°C Диапазон относительной влажности 0 ÷ 95%
Гидравлическое подключение	1/2" или 16 mm диаметр патрубка выгрузки дозы для подключения шланга
Макс. температура поступающей воды	65°C
Диапазон установок температуры	5 ÷ 55°C, точность +/- 1,5°C
Макс. давление воды поступающей воды	5 bar
Мин. давление поступающей воды	1 bar
Макс. Разница между 2 входными давлениями	1,5 bar
Максимальный размер дозы	999,9 Литров
Точность дозирования	± 1%
Скорость подачи вода при 1 бар и 20°C	15 Л/минуту
Скорость подачи вода при 5 бар и 20°C	35 Л/минуту
Внутренний датчик температуры	Терморезистор PT1000 тип А
Предохранители электропитания	250 V – T250 mA с задержкой @ 230 V 250 V – T630 mA задержкой @ 115 V
Предохранитель реле удаленного управления насосом	250 V – F6,3 A
Степень защиты	IP 42

1.1. ОПИСАНИЕ

(см. рис. 1)

1. Дисплей отображает выбранное количество литров (воды), оставшееся количество литров (во время процесса дозирования) или уже поданное количество литров (если была нажата кнопка **STOP/C** (Стоп))
2. Дисплей внутреннего электронного термометра, с контрольным светодиодом.
3. Кнопка **START** (Пуск)
4. Кнопки ▲ и ▼ для установки количества литров
5. Кнопка **STOP/C** (Стоп/С)
6. Обратные клапаны
7. Смеситель
8. Уплотнительный комплект "O"- кольцо для облегчения монтажа
9. Двойной сетчатый фильтр из нержавеющей стали для фильтрации загрязнений, содержащихся в воде
10. Счетчик литров
11. Электромагнитный (селеноидный) клапан
12. Шланг подачи (опция)
13. Соединительные кабели
14. Кабель для дистанционного управления насосом (опция)
15. Кабель электропитания

13. ЗАПАСНЫЕ ЧАСТИ

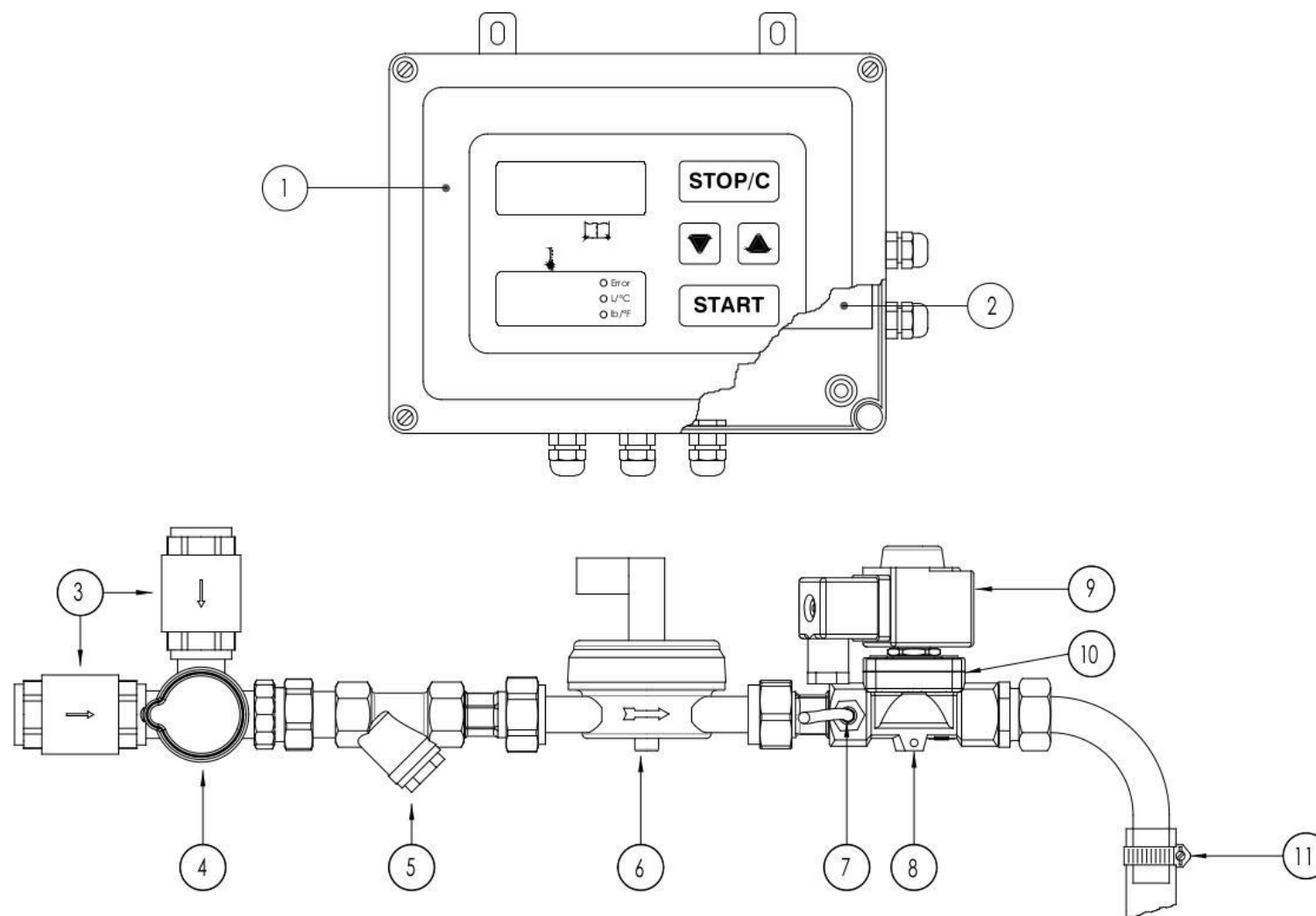


Рис. 5 (Схема запасных частей аппарата).

Поз.	Описание	Код	
		Для 230 V	Для 115 V
1	Клавиатура (шелкографическая печать)	4401201	
2	Электронная плата	3811578	3811579
3	Обратный клапан ½ " (хромированный корпус)	4400306	
4	Смесительный блок в комплекте	3801311	
5	Фильтр ½ " (корпус без покрытия)	4400311	
6	Счетчик литров с кабелем длиной 1800 мм, (корпус без покрытия)	3801009	
7	Датчик температуры (терморезистор)	3812523	
8	Соленоидный (электромагнитный) клапан в комплекте с катушкой (корпус без покрытия)	3801136	3801138
9	Катушка для соленоидного (электромагнитного) клапана	4400405	4400406
10	Группа внутренних деталей для соленоидного (электромагнитного) клапана	4400451	
11	Шланг для выгрузки дозы воды Ø 16 мм в комплекте (Опция)	3801209	

Таблица 1 (Запасные части)

Apach

BAKERY *Line*

Equip Group
125080 г. Москва
Волоколамское шоссе, д. 2
+7 495 234 00 33
<http://equipgroup.ru/>
<http://bakery.apach.it/>