

**Гриль шаурма  
GRE-80**

**ИНСТРУКЦИЯ ПО  
ЭКСПЛУАТАЦИИ**

Для упрощения процедур эксплуатации в гриле GRE-80 с использованием новейших технологий из нержавеющей стали изготовлены специально разработанные внешняя оболочка и двигатель с регулируемой скоростью вращения.

#### **А. Характеристики оборудования**

1. Контроль температуры: в оборудовании установлено четыре группы элементов нагрева, которые, вместе с двумя контроллерами температуры, разделены на две части.

2. Изменяемое расстояние до нагревательных элементов: расстояние до продуктов может быть изменено в зависимости от размера продукции.

#### **В. Технические характеристики:**

#### **С. Транспортировка и хранение:**

Название модели	Модель	Напряжение питания	Выходная мощность	Частота	Габаритные размеры
	GRE-80	220 В	9.9kW	~ 50 Гц	480 × 560 × 850

При транспортировке будьте осторожны, чтобы не подвергать оборудование воздействию сильных вибраций и не сталкивать его с чем-либо еще, не оставляйте оборудование на открытом воздухе или под прямыми солнечными лучами в течение длительного времени. Если это неизбежно, старайтесь предотвратить попадание оборудования под дождь и намокания, храните установку в хорошо проветриваемых помещениях в неагрессивных воздушных средах, не переворачивайте оборудование вверх дном.

#### **Д. Меры безопасности:**

1. Устойчиво расположите оборудование на полу, расстояние до ближайших предметов должно быть не менее 30 см. Расстояние между задней стенкой установки и стеной должно быть не менее 10 см. Не кладите ничего, что может легко воспламениться, на крышку оборудования, например полотенца или одежду

2. Напряжение питания оборудования должно совпадать с напряжением электропитания сети (~ 220 ±10%).

3. Для обеспечения безопасности оборудования используйте

подходящие выключатели, предохранители и режим защиты. Не нагромождайте слишком большое количество вещей вокруг установки, чтобы не затруднять ее эксплуатации.

4. Заземляющий провод этой установки (зелено-желтый), который выходит из оборудования вместе с проводом питания, должен быть безопасно соединен медными винтами с заземлением пользователя.

5. Выход подключаемых разъемов расположен в нижней задней части установки, для безопасности эксплуатации произведите подключение заземляющих медных проводов диаметром не менее 2.5мм<sup>2</sup>.

6. Перед эксплуатацией оборудования убедитесь, что подключение проводов надежно и защищено.

7. Все работы по подключению и установке оборудования должны проводиться электриком с соответствующей квалификацией.

8. Данное оборудование не предназначено для использования больными людьми, людьми с расстройствами рассудка, не отвечающими за свои поступки, или психически неуравновешенными людьми, а также детьми, кроме случаев, когда обеспечивается надлежащее руководство и помощь лицами, которые несут ответственность за безопасность детей. Следите за детьми и не позволяйте им играть вблизи оборудования

#### **Е. Функционирование:**

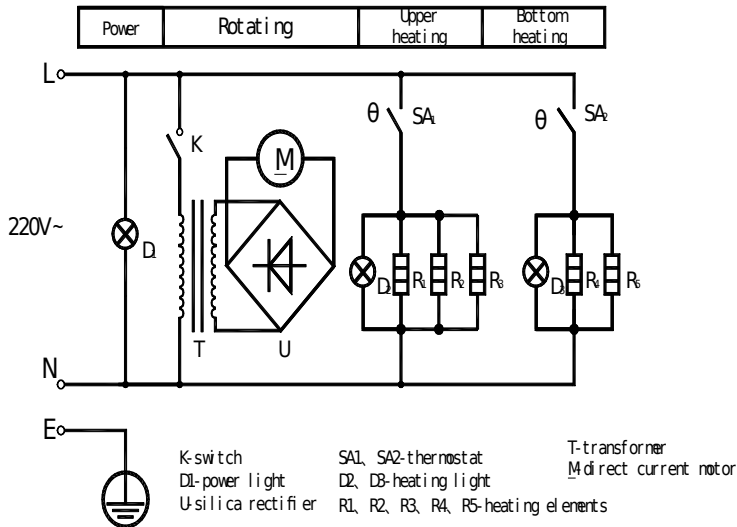
1. Загрузите продукцию на основную ось. Подключите питание, чтобы индикатор питания загорелся, это означает, что оборудование готово к использованию. Установите регулятор температуры на требуемое значение температуры, при этом загорится индикатор нагрева. Электрические нагревательные элементы начнут работать, и температура начнет повышаться; это означает, что процесс приготовления продукции начался.

2. В установке установлены специальные устройства для регулировки расстояния между осью и между верхними и нижними электрическими нагревательными элементами. При повороте по часовой стрелке они будут двигаться вперед. Если вы хотите изменить расстояние, необходимо, чтобы оба находились вертикально

3. Главное, для размещения еды. Пища должна быть введена в

середине ее, когда она движется, пицца движется слишком.

## Ф. Электрическая схема



WE-890

Power – питание

Rotating – вращение

Upper heating – верхние нагревательные элементы

Bottom heating – нижние нагревательные элементы

Switch – включатель

Power light – индикатор питания

Silica rectifier – кремниевый выпрямитель

Thermostat – термостат

Heating light – индикатор нагрева

Heating elements – нагревательные элементы

Transformer – трансформатор

Direct current motor – электродвигатель постоянного тока

## G. Очистка и защита

1. Для предотвращения несчастных случаев перед очисткой произведите отключение электропитания

2. Каждый день после эксплуатации оборудования производите его очистку при помощи полотенец с использованием неагрессивных моющих средств внутри и снаружи установки, а также вокруг места, откуда выходит провод электропитания. Для очистки не применяйте воду непосредственно, это может нанести ущерб электрическим частям оборудования.

**Внимание: Не проводите очистку оборудования с использованием парогенератора.**