

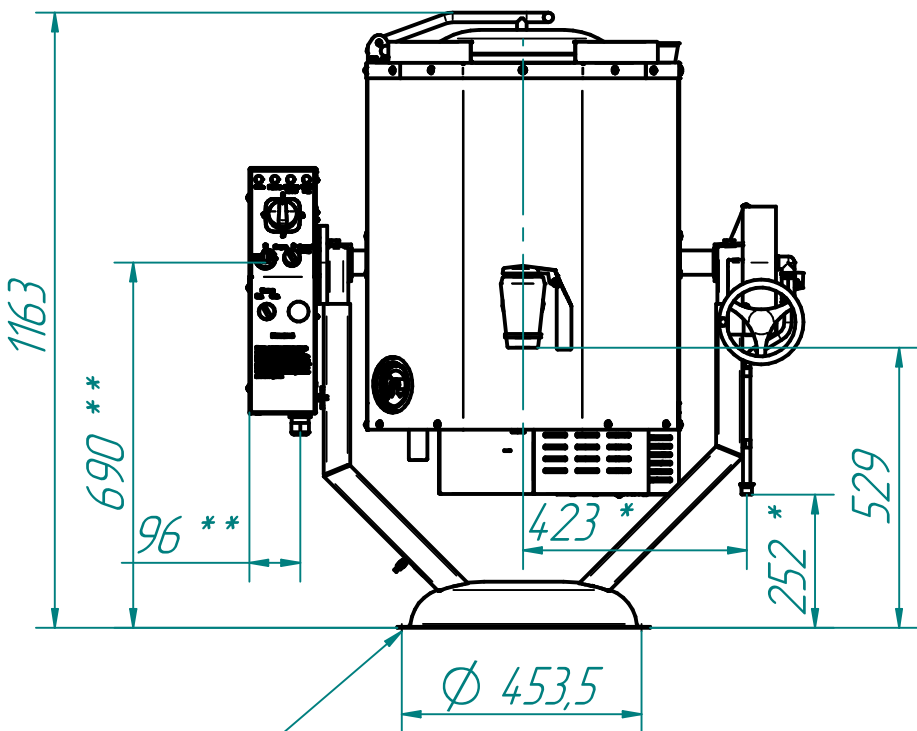
# КОТЛЫ ПИЩЕВАРОЧНЫЕ ЭЛЕКТРИЧЕСКИЕ ОПРОКИДЫВАЮЩИЙСЯ С МИКСЕРОМ И СЛИВНЫМ КРАНОМ

Котлы пищеварочные электрические с функциями перемешивания и ручного опрокидывания типа КПЭМ предназначены для приготовления бульонов, первых, вторых и третьих блюд. Котлы используются на предприятиях общественного питания самостоятельно или в составе технологических линий. Тигель котлов изготовлен из коррозионно-стойкой стали AISI 304, имеется откидная крышка с фиксатором. Котлы оборудованы нижним легкоъемным миксером для перемешивания приготавливаемого продукта. Миксер имеет регулируемую скорость вращения и реверс. Продукты могут приготавливаться как с перемешиванием, так и без него. Слив готового продукта происходит путем ручного опрокидывания варочного сосуда с помощью червячной передачи или через сливной кран ( $\Phi 40$  мм). Котлы поставляются с монтажной бетонированной в пол подставкой, под фундаментные болты M10x100 мм.

\*\* - подвод электропитания,  
\* - подвод холодной воды (G 1/2"):

## Технические характеристики

п/п	Наименование параметра	Величина параметра
1	Код изделия	19724
2	Наименование изделия	КПЭМ 60-ОМР
3	Номинальная потребляемая мощность, кВт	10,2
4	Номин. напряжение, В	~400/230
5	Количество блоков ТЭНов, шт	1
6	Номинальный объем, л	60
7	Распределение мощности по режимам, кВт	3/6/9
8	Скорость вращения миксера, об/мин	15-120
9	Рабочее давление пара в пароводяной рубашке, КПа ( $\text{кгс/см}^2$ )	от 50 (0,05) до 500 (0,5)
10	Время разогрева, мин не более	40
11	Габаритные размеры, мм	1163x759x1036
12	Диаметр котла, мм	425
13	Масса, кг	136



$\Phi 11$   
4 отв

