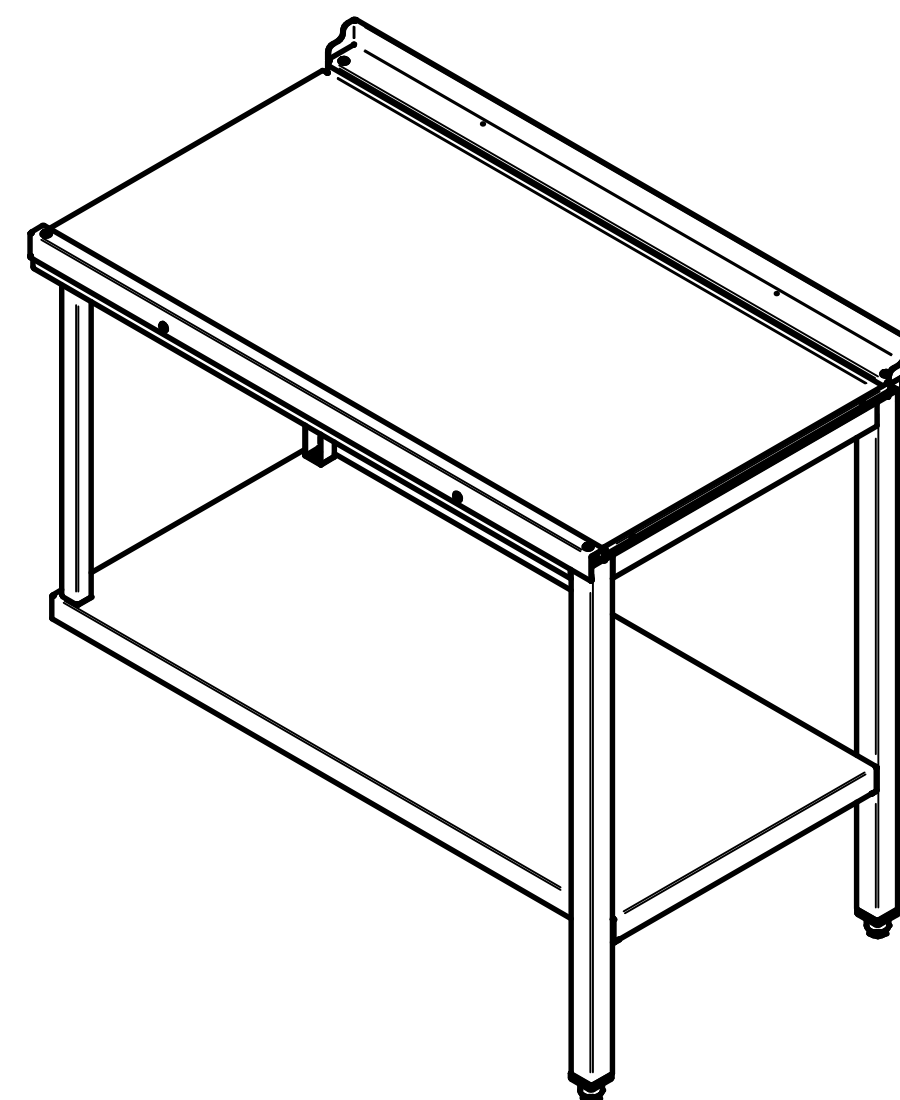
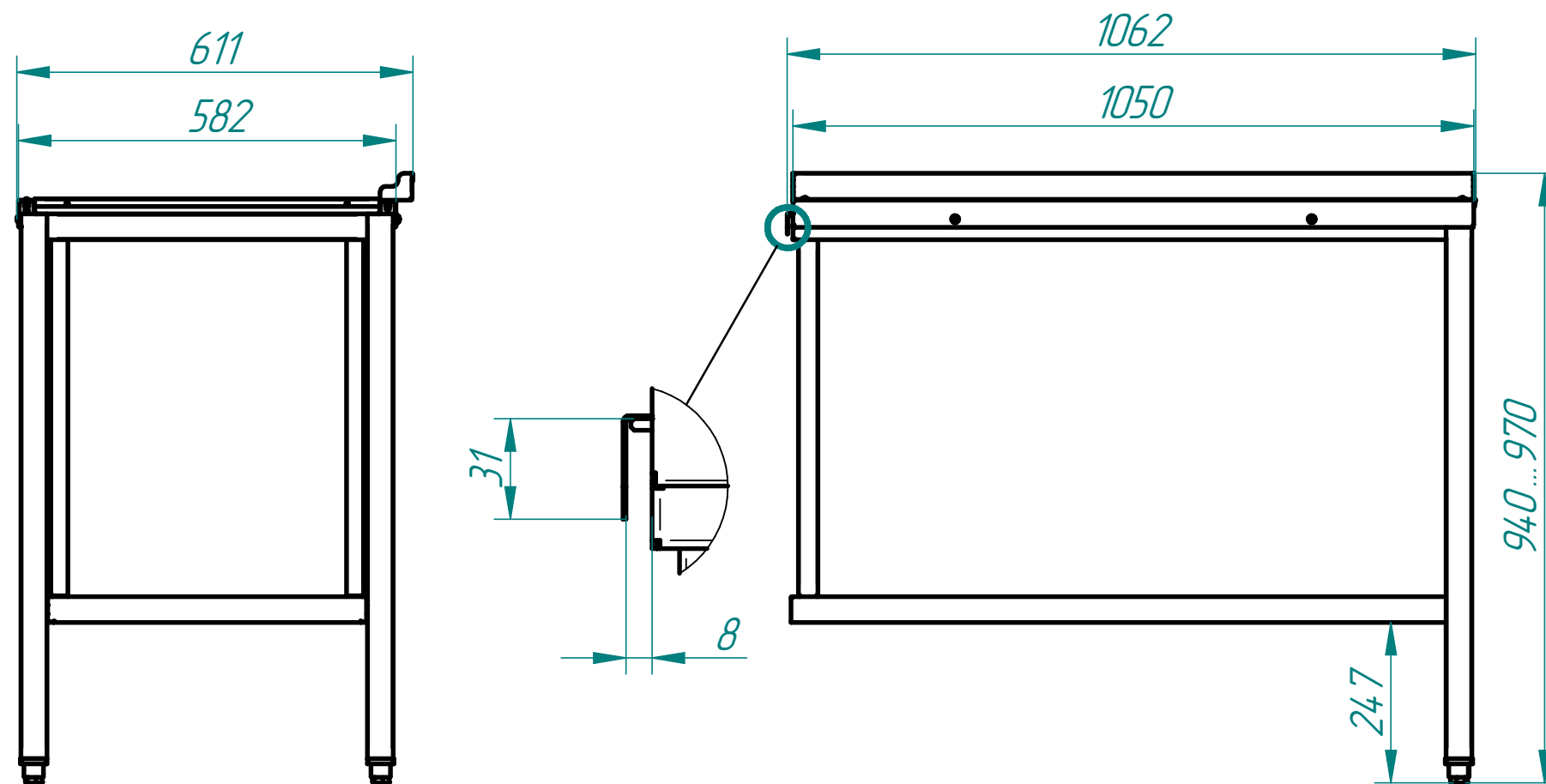


СТОЛЫ ДЛЯ ПОСУДОМОЕЧНОЙ МАШИНЫ (РАЗДАТОЧНЫЕ)



Стол раздаточный используется в комплексе с купольной посудомоечной машиной, имеет регулируемые по высоте ножки (не менее 20 мм). Крепление к посудомоечной машине осуществляется с помощью верхнего зацепа и нижних винтов. Путем несложного монтажа стол можно установить как в левом, так и правом исполнении.

Код	Наименование продукции	Масса, кг
1747	СПМР-6-5, каркас нержавейка	22