

**РОССИЯ**  
**ООО «ЭЛИНОКС»**



**ГРИЛЬ ЛАВОВЫЙ ГАЗОВЫЙ**  
**ТИПА ГЛК-90П**  
**КАТЕГОРИЯ II 2H3+**

паспорт  
и  
руководство по эксплуатации

**EAC**

# 1. НАЗНАЧЕНИЕ

Гриль лавовый газовый ГЛК-90П предназначен для приготовления пищи путем непосредственного контакта решетки гриля с одной стороной обрабатываемого продукта, полуфабрикатов из мяса, рыбы, овощей на предприятиях общественного питания, как самостоятельно, так и в составе технологических линий.

Гриль изготовлен в климатическом исполнении УХЛ-4.2 ГОСТ 15150.

Сертификат соответствия №ТС RU C-RU.MH10.B.01156. Срок действия с 08.12.2017 г. по 07.12.2022 г.

На предприятии действует сертифицированная система менеджмента качества в соответствии с требованиями ISO 9001:2008. Регистрационный номер №73 100 3466, действителен до 28.09.2018 г.

Гриль предназначен для использования газов второго (природный по ГОСТ 5542) и третьего (сжиженный по ГОСТ 20448 – пропан технический, смесь пропана и бутана технических, бутан технический) семейств  $II_{2H3+}$  по ГОСТ Р 55211-2012.

По способу удаления продуктов сгорания относится к типу А по ГОСТ Р 55211-2012: аппарат не предназначенный для подсоединения к дымоходу или другому устройству для удаления продуктов сгорания в пространство вне помещения.

Средний срок службы изделия – 7 лет.

## 2. ТЕХНИЧЕСКИЕ ХАРАКТЕРИСТИКИ

Технические характеристики гриля приведены в таблице 1.

**Таблица 1**

Наименование параметра		Величина параметра	
		ГЛК-90П	
1. Полная мощность гриля, кВт		Max 22 / min 11	
2. Количество горелок, шт.		2	
3. Расход газа	Природный	м <sup>3</sup> /ч	2,328
	Сжиженный (по бутану)	кг/ч	1,736
4. Давление природного газа, Па		Ном.	1961
		max	2452
		min	1667
5. Давление сжиженного газа, Па		Ном.	2942
		max	3432
		min	2452
6. Габаритные размеры ДхШхВ, мм		800x921x984	
7. Масса, кг, не более		85	

Диаметры отверстий сопел приведены в таблице 2.

**Таблица 2**

Горелка	Диаметры отверстия сопла, мм	
	Природный	Сжиженный
Горелка 11 кВт	2,5	1,7
Сопло запальной горелки (пилот)	0,35	0,25

### 3. КОМПЛЕКТ ПОСТАВКИ

Комплект поставки должен соответствовать **таблице 3.**

**Таблица 3**

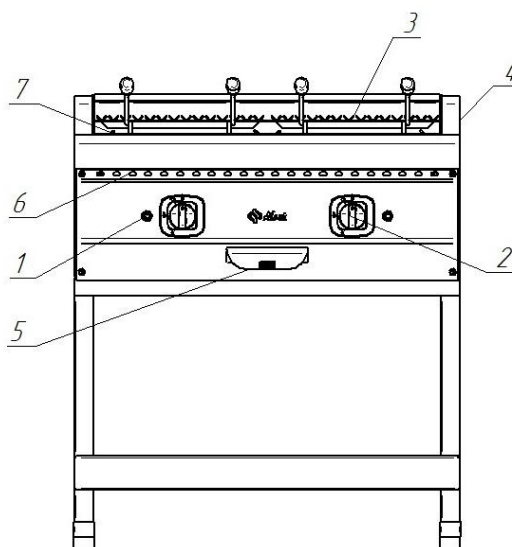
Наименование	Кол-во, шт.
Газовый гриль	1
Паспорт и руководство по эксплуатации	1
Пакет с лавовыми камнями 12 кг	1
Форсунка для сжиженного газа: - 1,7 мм для горелки 11 кВт	2
Пилотная форсунка для сжиженного газа 0,25 мм	2
Пакет полиэтиленовый	1
Ножка	4
Упаковка	1

### 4. УСТРОЙСТВО И ПРИНЦИП РАБОТЫ

4.1. Устройство газового гриля показано на Рис. 1.

Гриль состоит из корпуса, подставки, решетки поз.3, воздуховода поз.4, ванночки поз.5 органов управления поз.1 и поз.2.

Рис. 1. Гриль



1. Кнопка розжига горелки
2. Ручка крана
3. Решетка-гриль
4. Воздуховод
5. Ванночка
6. Смотровое отверстие
7. Решетка с лавовыми камнями

4.2. Газовый лавовый гриль имеет двухступенчатую регулировку мощности нагрева жарочной поверхности. Ванночка служит для сбора отработанного масла и жира. Для приготовления используется 4/5 части решетки ближе к воздуховоду. Передняя 1/5 часть может использоваться для поддержания температуры уже приготовленного продукта.

Техническая табличка с данными изделия находится на задней стенке. В табличке приведены: данные изготовителя, тип и категория гриля, дата изготовления, полная мощность изделия, давление на подключении, установленный вид газа.

### 4.3 Розжиг запальной горелки.

Нажмите на ручку крана горелки и поверните ее против часовой стрелки, установив символ искры зажигания ★ напротив метки на панели управления (рис. 2а). Одновременно произведите поджог газа при помощи электроподжига. После проведения вышеуказанных операций необходимо проконтролировать наличие горения газа, для чего необходимо посмотреть в смотровое окно 6 (рис.1) , в котором можно наблюдать наличие пламени. Пламя должно быть устойчивым.

Удерживайте ручку крана горелки в нажатом состоянии в течение 10-15 секунд, после чего отпустите. Убедитесь в устойчивом горении пламени запальной горелки. Если пламя не горит, повторите операцию.

### 4.4 Включение и выключение основной горелки.

Для включения основной горелки поверните ручку от позиции символа искры зажигания против часовой стрелки к символу большого огня (рис. 2б). Для уменьшения пламени до минимума поверните ручку против часовой стрелки до символа малого огня (рис. 2в). Чтобы выключить основную горелку поверните ручку по часовой стрелке к позиции символа искры зажигания (рис. 2а). После этого будет гореть только запальная горелка (пилот).

## 4.5. Полное выключение

Для полного выключения горелки поверните ручку по часовой стрелке до позиции «Выключено» (рис. 2г).

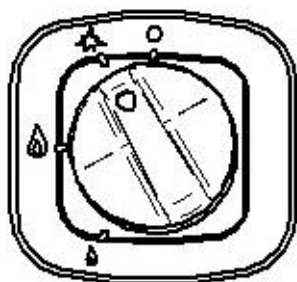


Рис.2а

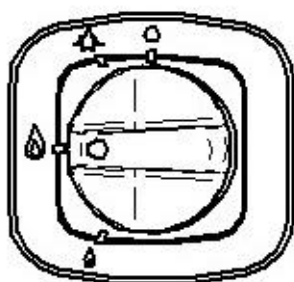


Рис.2б

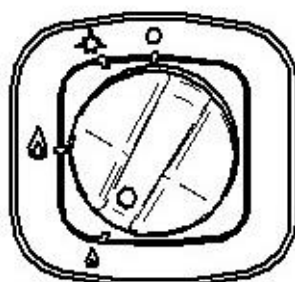


Рис.2в

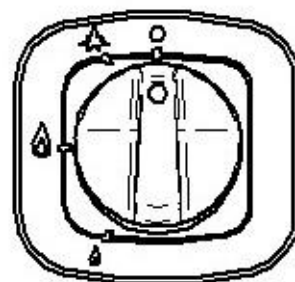


Рис.2г

## 5. МЕРЫ БЕЗОПАСНОСТИ

При работе соблюдайте следующие правила безопасности.

**Внимание!** При появлении в помещении запаха газа необходимо закрыть общий газовый кран перед грилем, открыть окна, проветрить помещение. До устранения утечки газа не производить никаких операций, связанных с огнем и искрообразованием: не зажигать спички, не курить, не включать освещение, электроприборы и т. п.

При утечке газа необходимо немедленно вызвать ближайшую аварийную газовую службу.

**Внимание!** Во избежание возникновения пожара категорически запрещается:

- пользоваться неисправным грилем;
- искать утечки газа при помощи спичек и другого открытого огня;
- устанавливать в местах с повышенным риском пожарной опасности (вплотную к деревянным, с горючим покрытием и т.п. поверхностям);
- класть на гриль легковоспламеняющиеся предметы (бумагу, тряпки и т. п.);
- хранить возле гриля легковоспламеняющиеся предметы (горючие жидкости, аэрозоли, бумагу, тряпки и т.п.);
- допускать заливание горелки жидкостями;
- оставлять работающий гриль без присмотра.

Во время работы жарочная поверхность, столешница и боковые стенки сильно разогреваются и сохраняют тепло значительное время после выключения.

Будьте осторожны, не прикасайтесь к ним.  
Во избежание ожогов будьте осторожны при приготовлении пищи на гриле.

Перед выполнением любых операций по чистке или уходу/обслуживанию гриля, следует перекрыть линии подачи газа.

Перед санитарной обработкой ручку крана установите в закрытое положение.

Включение газового гриля допускается только после устранения неисправностей.

Газовый гриль должен эксплуатироваться только подготовленным к эксплуатации персоналом.

При повреждении или в случае плохого функционирования, следует отключить гриль.

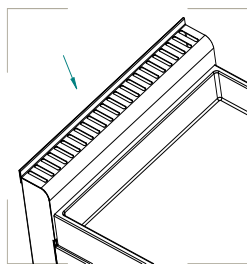
Любое вмешательство в части ремонта должно выполняться исключительно силами уполномоченного Центра Технического Обслуживания.

При замене частей следует использовать исключительно оригинальные запасные части.

Гриль газовый предназначен к использованию только в соответствии с предназначением, для которого она была разработана.

Ни в коем случае не следует подвергать мойке прямыми струями воды во избежание забивки сопел и камер сгорания.

Не следует загромождать отверстия для выхода продуктов сгорания рис.3.



**Рис.3**

Все части гриля должны постоянно содержаться в чистоте, во избежание их окисления запрещается использовать хими-

чески-агрессивные вещества. По окончании эксплуатации гриль следует всегда отключать.

В том случае, если гриль устанавливается вблизи от стен, перегородок, кухонной мебели, следует иметь в виду, что последние должны быть выполнены из негорючих материалов. В противном случае они должны быть покрыты термоизоляционным негорючим покрытием, и максимальное внимание должно уделяться соблюдению Правил Противопожарной Безопасности;

При перемещении не следует протягивать гриль из-за возможности повреждения.

Несоблюдение вышеизложенных указаний может нанести вред газовому грилю.

## **6. ПОРЯДОК УСТАНОВКИ**

Распаковку, установку и испытание газового гриля должны производить специалисты по монтажу и ремонту газового торгово-технологического оборудования в соответствии с инструкциями изготовителя и действующими нормативами.

После распаковки оборудования следует убедиться в его целостности и комплектности, стыковые соединения подрезать канцелярским ножом, снять защитную пленку со всех поверхностей. Гриль газовый должен устанавливаться в хорошо проветриваемом помещении.

Газовый гриль должен всегда устанавливаться под вытяжным зонтом соответствующих размеров и мощности.

При установке гриля необходимо выдерживать минимальное расстояние в 10 см от боковых и задней стены помещения. В том случае, если это расстояние невозможно выдержать, следует применить защиту стен от теплового излучения.

При установке газовый гриль необходимо выставить горизонтально при помощи регулировочных ножек, которые необходимо вращать в соответствующую сторону. Сдача в эксплуатацию смонтированного оборудования оформляется по установленной форме.

После хранения гриля в холодном помещении или после перевозки в зимних условиях перед установкой и подключением необходимо выдерживать его в условиях комнатной температуры ( $18\pm 20^{\circ}\text{C}$ ) в течение 6 ч.

Распаковка, установка и испытание гриля должны производиться специалистами по монтажу и ремонту газового торгово-технологического оборудования.

## **7. ПОДКЛЮЧЕНИЕ ГАЗА**

Перед выполнением подключения следует убедиться в том, что данные, приведенные в технической табличке, соответствуют данным сетей подключения газа. Техническая табличка находится в точках подключения газа. В том случае, если тип газа, который будет использоваться, не совпадает с установленной комплектацией на гриле, следует воспользоваться указаниями раздела 8.4

Перед подключением убрать заглушку на конце коллектора.

Подключение к газовой сети должно выполняться с соблюдением действующих нормативов.

Гриль газовый имеет присоединительную резьбу G1/2”.

Подключение может быть выполнено с использованием жестких труб или гибких шлангов. При этом следует в обязательном порядке устанавливать перекрывающие краны между сетевыми трубами и трубами (шлангами) подключения с возможностью легкого доступа к ним для перекрывания по окончании рабочего дня.

При подсоединении с помощью гибкого шланга необходимо уточнить в газовой службе, разрешен ли местными нормативами такой вид подключения.

При установке труб и гибких шлангов следует избегать их попадания в зоны с высокой степенью нагрева. Кроме этого, следует обеспечить свободное (ненатянутое) положение гибких шлангов.

После подключения гриля следует подвергнуть выполненное подключение проверке на герметичность при помощи пенных жидкостей или специального спрея для поиска утечек газа

или индикатора газа (напр. Полупроводниковый газовый те-  
чеискатель ТГП-1). При использовании пенных жидкостей или  
спреев следует убедиться в их некоррозийности.

## 8. ПОДГОТОВКА К РАБОТЕ

### 8.1. ДАВЛЕНИЕ ПОСТУПАЮЩЕГО ГАЗА.

Перед запуском газового гриля необходимо проверить давле-  
ние поступающего газа.

Давление поступающего газа должно быть измерено при по-  
мощи манометра с минимальным разрешением 10 Па (напри-  
мер, “U”-образный манометр).

Для подключения манометра к грилю следует воспользо-  
ваться муфтой, приваренной к коллектору (рядом с присоеди-  
нительной резьбой) и заглушенную затяжным винтом. Для это-  
го необходимо вывинтить затяжной винт и подключить к ней  
гибкий шланг “U”-образного манометра.

Замерить давление поступающего газа. В том случае, если  
давление выходит за пределы, приведенные в табл. 1, гриль  
ни в коем случае не должен запускаться в действие. Об этом  
должно быть поставлено в известность соответствующее ве-  
домство.

После выполнения операций по замеру давления посту-  
пающего газа следует отсоединить гибкий шланг, снять “U”-  
образный манометр и вновь завинтить затяжной винт.

Вновь установить на место снятые детали, действуя в об-  
ратном порядке.

**ВНИМАНИЕ:** Во избежание срыва контактов термопар, за-  
прещается подтягивать места соединения медных трубок тер-  
мопар с газовыми кранами.

### 8.2. ТЕПЛОВАЯ МОЩНОСТЬ

После запуска гриля необходимо проверить тепловую мощ-  
ность гриля.

Тепловая мощность контролируется уполномоченными по-  
ставщика газа или Центром Технического Обслуживание с со-  
блюдением следующих указаний:

- проверка полной тепловой мощности должна производиться при установке гриля, при ее переоборудовании к другому типу газа и в случае любых операций по обслуживанию;
- максимальная тепловая мощность, минимальная тепловая мощность, так же, как и давление подключения, могут быть выяснены из соответствующих таблиц, приведенных в разделе "Технические Данные";
- не следует подвергать какой-либо регулировке или перенастройке опечатанные (закрашенные) элементы оборудования.

Полная тепловая мощность достигается применением соответствующих сопел в соответствии с таблицей 2 и при соответствующем давлении поступающего газа.

Для проверки тепловой мощности возможно применение волюметрического метода. Эта проверка выполняется при помощи счетчика газа и хронометра. Количество газа, которое должно пройти через счетчик в единицу времени указано в таблице 1. Полученное при проверке значение не должно отличаться от приведенного в таблице 1 более чем на  $\pm 5\%$ . В том случае, если отклонения превышают допустимые, следует проверить установленное сопло.

### 8.3. РЕГУЛИРОВКА ПЕРВИЧНОГО ВОЗДУХА

Первичный воздух может считаться отрегулированным с большей или меньшей степенью точности в том случае, если обеспечено следующее:

- пламя не отрывается при холодной горелке;
- пламя не пропадает при горячей горелке.

Для обеспечения доступа к форсункам и регулировочной втулке первичного воздуха необходимо снять лицевую панель.

Затем ослабить винт "1" и выставить втулку "2" (рис.4) на расстояние "Н", в соответствии с табл. 4.

Таблица 4

Вид газа	H, мм	Вид газа	H, мм
Сжиженный газ	40	Природный газ	11

Вновь затянуть винт "1". Установить все элементы, снятые перед этим, действуя в обратном порядке.

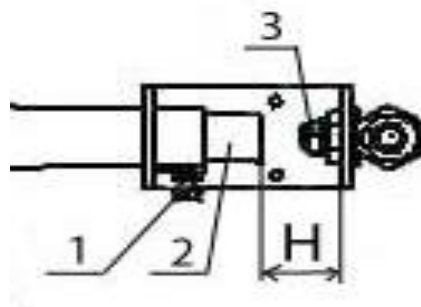


Рис.4

1-Винт, 2-Втулка, 3-форсунка.

#### 8.4. РЕГУЛИРОВКА МИНИМАЛЬНОГО УРОВНЯ ПЛАМЕНИ

Разожгите основную горелку аппарата. Поверните ручку крана против часовой стрелки до символа малого огня (рис. 2в). Снимите ручки крана поз.2 (рис.1), после чего открутите или закрутите регулировочный винт сбоку от крана настолько, чтобы получить равномерное малое пламя. Установите ручку крана на место и проверьте устойчивость пламени горелки (при повороте ручки управления из положения максимального пламени в положение минимального пламени, пламя не должно погаснуть). Заводская настройка для метана: регулировочный винт полностью завинчен в направлении часовой стрелки и отвинчен на 1 оборот. Для регулировки минимального уровня при использовании сжиженного газа регулировочный винт необходимо полностью завинтить в направлении часовой стрелки и отвинтить на 0,5 оборота.

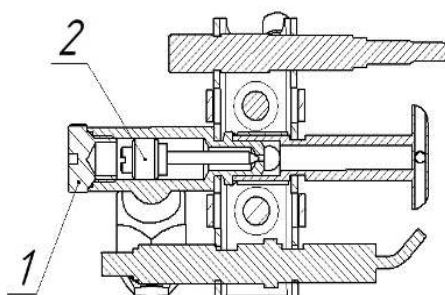


Рис.5

1-Заглушка, 2-Пилотная форсунка.

## 8.5. ПЕРЕНАСТРОЙКА НА ДРУГОЙ ТИП ГАЗА

Перенастройка изделия на другой тип газа осуществляется специалистами сервисной службы.

В том случае, если возникает необходимость перенастройки изделия под иной тип газа, например, с жидкого газа на газ метан, или наоборот, необходимо выполнить замену форсунки "3" рис.4, пилотной форсунки "2" (рис.5), провести регулировку подачи первичного воздуха (см. раздел 8.3) и выставить минимальное пламя (см. раздел 8.4).

Диаметр форсунки приведен на самой форсунке в сотых долях миллиметра.

Для замены форсунки горелки необходимо выполнить операции раздела 8.3.

Для замены пилотной форсунки запальной горелки необходимо разобрать её, для чего необходимо отвернуть заглушку "1" (рис.5), вывернуть пилотную форсунку "2" и установить пилотную форсунку в зависимости от типа используемого газа. Сборка производится в обратном порядке. Воздушную заслонку необходимо выставить от типа используемого газа рис.6.

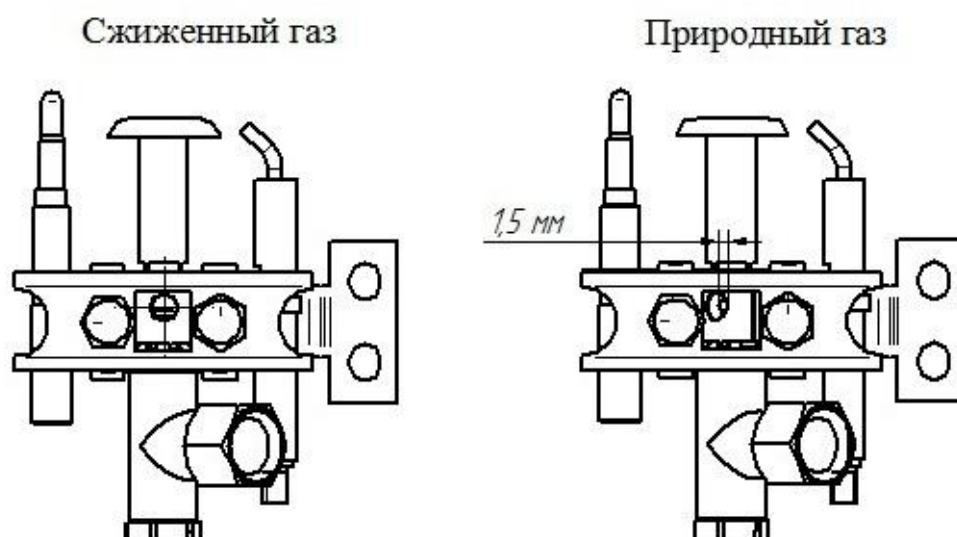


Рис.6

## 8.6. ЧИСТКА ГРИЛЯ

Чистка гриля должна выполняться следующим образом:

- выключить гриль;
- дать грилю охладиться до 40°C;

- приступить к чистке гриля, используя теплую воду и чистящие средства, не содержащие хлора;
- в части, касающейся чистки нерж. поверхностей (облицовки), следует пользоваться водой, мылом и нейтральными моющими средствами, скребками;
- емкость сбора жидкости и стока жира следует чистить каждый день, извлекая ее из соответствующего гнезда. Утилизировать содержащийся в ней жир. Для чистки следует пользоваться теплой мыльной раствор воды (не следует использовать для их чистки металлические щетки);
- горелка изделия трубчатого типа со стабилизированным пламенем. Следует периодически подвергать их чистке, обращая внимание на удаления возможного нагара на отверстиях выхода газа.
- Лавовые камни допускается мыть в лотке для столовых приборов посудомоечной машине с применением моющей жидкости. Перед этим ополоснуть камни водой, смыть пыль и мелкую грязь.

## 8.7. ОТКЛЮЧЕНИЕ В СЛУЧАЕ НЕИСПРАВНОСТИ ИЛИ ПРОДОЛЖИТЕЛЬНОГО ПЕРЕРЫВА В ЭКСПЛУАТАЦИИ ГРИЛЯ

- В том случае, если предполагается оставить гриль неработающим на длительный период времени или в случае поломки гриля, следует перекрыть кран подачи газа.
- В том случае, если предвидится длительный период остановки гриля, следует тщательно вычистить все его части в соответствии с указаниями, приведенными в разделе "Техн. обслуживание".

## 9. ВОЗМОЖНЫЕ НЕИСПРАВНОСТИ И МЕТОДЫ ИХ УСТРАНЕНИЯ

Таблица 5

Неисправности	Вероятная причина	Метод устранения
Не горит или вяло горит горелка	<ul style="list-style-type: none"><li>- слишком малое давление в сети;</li><li>- в каналы горелки попала грязь или влага;</li><li>- засорилось сопло.</li></ul>	<ul style="list-style-type: none"><li>- обратиться в газоснабжающую организацию;</li><li>- прочистить и просушить горелку;</li><li>- тонкой проволокой прочистить отверстия.</li></ul>
Горелка горит напряженно с отрывами пламени	<ul style="list-style-type: none"><li>- слишком большое давление в сети.</li></ul>	<ul style="list-style-type: none"><li>- обратиться в газоснабжающую организацию;</li><li>- уменьшить ручкой подачу газа до стабилизации горения.</li></ul>
При нагревании гриля клинит ручку крана	<ul style="list-style-type: none"><li>- выработалась смазка крана.</li></ul>	<ul style="list-style-type: none"><li>- обратиться в сервисную службу.</li></ul>
Не работает розжиг: <ul style="list-style-type: none"><li>- нет искры;</li><li>- есть искра , но не зажигает.</li></ul>	<ul style="list-style-type: none"><li>- повреждена проводка;</li><li>- сильно загрязнен или залит разрядник;</li><li>- слишком большое давление в сети.</li></ul>	<ul style="list-style-type: none"><li>- заменить проводку;</li><li>- прочистить и просушить разрядник;</li><li>- зажигать при меньшей подаче газа.</li></ul>

## 10. СВИДЕТЕЛЬСТВО О ПРИЕМКЕ

Гриль лавовый газовый ГЛК-\_\_\_\_\_ -II-A  
заводской номер \_\_\_\_\_ изготовлен на ООО «ЭЛИНОКС»  
и соответствует ТУ 27.52.11-016-01330768-2013, и признан годным для  
эксплуатации.

Дата выпуска

---

личные подписи (оттиски личных клейм) должностных лиц

---

предприятия, ответственных за приемку изделия

## 11. СВИДЕТЕЛЬСТВО О КОНСЕРВАЦИИ

Гриль лавовый газовый ГЛК - \_\_\_\_\_ -II-A  
подвергнут на ООО «ЭЛИНОКС» консервации согласно требованиям  
ГОСТ 9.014.

Дата консервации \_\_\_\_\_

Консервацию произвел \_\_\_\_\_  
(подпись)

Изделие после консервации принял \_\_\_\_\_  
(подпись)

## 12. СВИДЕТЕЛЬСТВО ОБ УПАКОВКЕ

Гриль лавовый газовый ГЛК - \_\_\_\_\_ -II-A упакован на ООО  
«ЭЛИНОКС» согласно требованиям, предусмотренным конструктор-  
ской документацией.

Дата упаковки \_\_\_\_\_ М. П.  
(подпись)

Упаковку произвел \_\_\_\_\_  
(подпись)

Изделие после упаковки принял \_\_\_\_\_  
(подпись)

### **13. ГАРАНТИИ ИЗГОТОВИТЕЛЯ**

Гарантийный срок эксплуатации газового гриля - 1 год со дня ввода в эксплуатацию.

Гарантийный срок хранения 1 год со дня изготовления.

В течение гарантийного срока предприятие-изготовитель гарантирует безвозмездное устранение выявленных дефектов изготовления и замену вышедших из строя составных частей гриля, произошедших не по вине потребителя, при соблюдении потребителем условий транспортирования, хранения и эксплуатации изделия.

Гарантия не распространяется на случаи, когда гриль вышел из строя по вине потребителя в результате несоблюдения требований, указанных в паспорте и руководстве по эксплуатации.

Время нахождения гриля в ремонте в гарантийный срок не включается.

В случае невозможности устранения на месте выявленных дефектов предприятие-изготовитель обязуется заменить дефектный газовый гриль.

Все детали, узлы и комплектующие изделия, вышедшие из строя в период гарантийного срока эксплуатации, должны быть возвращены заводу-изготовителю газового гриля для детального анализа причин выхода из строя и своевременного принятия мер для их исключения.

Рекламация рассматривается только в случае поступления отказавшего узла, детали или комплектующего изделия с указанием номера газового гриля, даты изготовления и установки, копии договора с обслуживающей специализированной организацией, имеющей лицензию и копии удостоверения механика, обслуживающего изделие.

Предприятие-изготовитель оборудования не несет никакой ответственности за возможный ущерб, нанесенный вследствие несоблюдения инструкций по установке и эксплуатации оборудования, или использования оборудования не по назначению.

## 14. СВЕДЕНИЯ О РЕКЛАМАЦИЯХ

Рекламации предприятию-изготовителю предъявляются потребителем в порядке и сроки, предусмотренные Федеральным законом «О защите прав потребителей» от 09.01.1996 г. с изменениями и дополнениями от 2 июня 1993 г., 9 января 1996 г., 17 декабря 1999 г., 30 декабря 2001 г., 22 августа, 2 ноября, 21 декабря 2004 г., 27 июля, 16 октября, 25 ноября 2006 г., 25 октября 2007 г., 23 июля 2008 г., 3 июня, 23 ноября 2009 г., 27 июня, 18 июля 2011 г., 25 июня, 28 июля 2012 г., 2 июля, 21 декабря 2013 г., 5 мая 2014 г.), Гражданским кодексом РФ (части первая от 30.11.1994 г. № 51-ФЗ, вторая от 26.01.1996 г. № 14-ФЗ, третья от 26.11.2001 г. №146-ФЗ, четвертая от 18.12.2006 г. № 230-ФЗ) с изменениями и дополнениями 26 января, 20 февраля, 12 августа 1996 г., 24 октября 1997 г., 8 июля, 17 декабря 1999 г., 16 апреля, 15 мая, 26 ноября 2001 г., 21 марта, 14, 26 ноября 2002 г., 10 января, 26 марта, 11 ноября, 23 декабря 2003 г., 29 июня, 29 июля, 2, 29, 30 декабря 2004 г., 21 марта, 9 мая, 2, 18, 21 июля 2005 г., 3, 10 января, 2 февраля, 3, 30 июня, 27 июля, 3 ноября, 4, 18, 29, 30 декабря 2006 г., 26 января, 5 февраля, 20 апреля, 26 июня, 19, 24 июля, 2, 25 октября, 4, 29 ноября, 1, 6 декабря 2007 г., 24, 29 апреля, 13 мая, 30 июня, 14, 22, 23 июля, 8 ноября, 25, 30 декабря 2008 г., 9 февраля, 9 апреля, 29 июня, 17 июля, 27 декабря 2009 г., 21, 24 февраля, 8 мая, 27 июля, 4 октября 2010 г., 7 февраля, 6 апреля, 18, 19 июля, 19 октября, 21, 28, 30 ноября, 6, 8 декабря 2011 г., 5, 14 июня, 2 октября, 3, 29, 30 декабря 2012 г., 11 февраля, 7 мая, 28 июня, 2, 23 июля, 30 сентября, 2 ноября, 2, 21, 28 декабря 2013 г., 12 марта, 5 мая, 23 июня, 21 июля, 22 октября, 22, 29, 31 декабря 2014 г., 8 марта, 6 апреля, 23 мая, 29 июня, 13 июля 2015 г., а также Постановлением Правительства РФ от 19.01.1998 г. № 55 «Об утверждении Правил продажи отдельных видов товаров, перечня товаров длительного пользования, на которые не распространяются требования покупателя о безвозмездном предоставлении ему на период ремонта или замены аналогичного товара, и перечня непродовольственных товаров надлежащего качества, не подлежащих возврату или обмену на аналогичный товар других размера, формы, габарита, фасона, расцветки или комплектации» (с изменениями и дополнениями от 20.10.1998 N 1222, от 02.10.1999 N 1104, от 06.02.2002 N 81 (ред. 23.05.2006), от 12.07.2003 N 421, от 01.02.2005 N 49, от 08.02.2006 N 80, от 15.12.2006 N 770, от 27.03.2007 N 185, от 27.01.2009 N 50, от 21.08.2012 N 842, от 04.10.2012 N 1007, от 05.01.2015 N 6, от 19.09.2015 N 994, от 23.12.2015 N 1406).

Рекламации направлять по адресу:

**428020, Чувашская Республика, г. Чебоксары**

**Базовый проезд, 17.**

**Тел./факс: (8352) 56-06-26, 56-06-85.**

## 15. УСЛОВИЯ ТРАНСПОРТИРОВАНИЯ И ХРАНЕНИЯ

Транспортирование изделий, упакованных в тару предприятия–изготовителя, допускается железнодорожным, автомобильным, речным, морским и воздушным транспортом в соответствии с действующими правилами перевозок грузов.

При транспортировании железнодорожным транспортом размещение и крепление упакованных газовых грилей должно соответствовать техническим условиям погрузки и крепления грузов, утвержденным МПС, но не более чем в 4 яруса по высоте для настольных изделий.

Упакованные газовые грили должны храниться по условиям хранения 2 (С) ГОСТ 15150

Условия транспортирования в части воздействия механических факторов по группе С ГОСТ 23216.

**ВНИМАНИЕ!** Допускается складирование упакованных изделий по высоте в **2** яруса для хранения.

## 16. СВЕДЕНИЯ ОБ УТИЛИЗАЦИИ

При подготовке и отправке на утилизацию необходимо разобрать и рассортировать составные части гриля по материалам, из которых они изготовлены.

**Внимание!** Конструкция постоянно совершенствуется, поэтому возможны незначительные изменения, не ухудшающие технические характеристики изделия.

## 17. Учет технического обслуживания в период гарантийного ремонта

Таблица 3

Дата	Вид технического обслуживания	Краткое содержание выполненных работ	Наименование предприятия, выполнившего техническое обслуживание	Должность, фамилия и подпись	
				выполнившего работу	проверившего работу

Корешок талона №1

На гарантийный ремонт изделия Гриль лавовый газовый ГЛК-90П, заводской № \_\_\_\_\_ Изъят « \_\_\_\_\_ » \_\_\_\_\_ 20 \_\_\_\_ г.

Выполнены работы \_\_\_\_\_

Исполнитель \_\_\_\_\_

(подпись)

(Линия отреза)

М.П. \_\_\_\_\_

Ф.И.О

**Приложение А**

**ООО «ЭЛИНОКС»**

428020, Чувашская Республика, г. Чебоксары, Базовый проезд, 17

**ТАЛОН № 1 НА ГАРАНТИЙНЫЙ РЕМОНТ**

1 Гриль лавовый газовый ГЛК-90П, заводской № \_\_\_\_\_

\_\_\_\_\_ (месяц, год выпуска)

2 \_\_\_\_\_  
[дата продажи (поставки) изделия продавцом (поставщиком)]

М.П. \_\_\_\_\_  
(подпись)

3 \_\_\_\_\_  
(дата ввода изделия в эксплуатацию)

М.П. \_\_\_\_\_  
(подпись)

Выполнены работы \_\_\_\_\_

Исполнитель

Владелец

\_\_\_\_\_ (фамилия, имя, отчество)

\_\_\_\_\_ (подпись)

\_\_\_\_\_ (наименование предприятия, выполнившего ремонт

и его адрес)

М.П.

\_\_\_\_\_ (должность и подпись руководителя предприятия, выполнившего ремонт)



Корешок талона №2

На гарантийный ремонт изделия Гриль лавовый газовый ГЛК-90П, заводской № \_\_\_\_\_ Изъят « \_\_\_\_\_ » \_\_\_\_\_ 20 \_\_\_\_ г.

Выполнены работы \_\_\_\_\_

Исполнитель \_\_\_\_\_ М.П. \_\_\_\_\_

(подпись)

Ф.И.О

(Линия отреза)

**Приложение А**

**ООО «ЭЛИНОКС»**

428020, Чувашская Республика, г. Чебоксары, Базовый проезд, 17

**ТАЛОН № 2 НА ГАРАНТИЙНЫЙ РЕМОНТ**

1 Гриль лавовый газовый ГЛК-90П, заводской № \_\_\_\_\_

\_\_\_\_\_ (месяц, год выпуска)

2 \_\_\_\_\_  
[дата продажи (поставки) изделия продавцом (поставщиком)]

М.П. \_\_\_\_\_ (подпись)

3 \_\_\_\_\_  
(дата ввода изделия в эксплуатацию)

М.П. \_\_\_\_\_ (подпись)

Выполнены работы \_\_\_\_\_

Исполнитель

Владелец

\_\_\_\_\_ (фамилия, имя, отчество)

\_\_\_\_\_ (подпись)

\_\_\_\_\_ (наименование предприятия, выполнившего ремонт

и его адрес)

М.П.

\_\_\_\_\_ (должность и подпись руководителя предприятия, выполнившего ремонт)



Корешок талона №3

На гарантийный ремонт изделия Гриль лавовый газовый ГЛК-90П , заводской № \_\_\_\_\_ Изъят « \_\_\_\_\_ » \_\_\_\_\_ 20 \_\_\_\_ г.

Выполнены работы \_\_\_\_\_

Исполнитель \_\_\_\_\_ М.П. \_\_\_\_\_

(подпись)

Ф.И.О

(Линия отреза)

**Приложение А**

**ООО «ЭЛИНОКС»**

428020, Чувашская Республика, г. Чебоксары, Базовый проезд, 17

**ТАЛОН № 3 НА ГАРАНТИЙНЫЙ РЕМОНТ**

1 Гриль лавовый газовый ГЛК-90П , заводской № \_\_\_\_\_

\_\_\_\_\_ (месяц, год выпуска)

2 \_\_\_\_\_  
[дата продажи (поставки) изделия продавцом (поставщиком)]

М.П. \_\_\_\_\_ (подпись)

3 \_\_\_\_\_  
(дата ввода изделия в эксплуатацию)

М.П. \_\_\_\_\_ (подпись)

Выполнены работы \_\_\_\_\_

Исполнитель

Владелец

\_\_\_\_\_ (фамилия, имя, отчество)

\_\_\_\_\_ (подпись)

\_\_\_\_\_ (наименование предприятия, выполнившего ремонт

и его адрес)

М.П.

\_\_\_\_\_ (должность и подпись руководителя предприятия, выполнившего ремонт)





## СЕРТИФИКАТ СООТВЕТСТВИЯ

№ ТС RU C-RU.MH10.B.01156

Серия RU № 0147512

**ОРГАН ПО СЕРТИФИКАЦИИ** продукции и услуг "Башкирский центр сертификации и тестирования" ООО "АРТГРУПП". улица 50-летия Октября, дом 24, офис 309, город Уфа, Республика Башкортостан, Россия, 450005. Телефон +7 (347) 246-07-17, адрес электронной почты artgrupp10@gambler.ru. Аттестат аккредитации № RA.RU.10MH10 выдан 24.06.2015 Федеральной службой по аккредитации.

**ЗАЯВИТЕЛЬ** Общество с ограниченной ответственностью "ЭЛИНОКС". ОГРН: 1072130009874. Место нахождения и фактический адрес: Базовый проезд, 17, город Чебоксары, Чувашская Республика, Российская Федерация, 428020. Телефон +7(8352) 28-99-44, факс +7(8352) 28-99-52, адрес электронной почты doz@elinox.ru.

**ИЗГОТОВИТЕЛЬ** Общество с ограниченной ответственностью "ЭЛИНОКС". Место нахождения и фактический адрес: Базовый проезд, 17, город Чебоксары, Чувашская Республика, Российская Федерация, 428020.

**ПРОДУКЦИЯ** Аппараты жарочные тепловые: Газовые лава грили кухонные ГЛК-90П. Продукция изготавливается в соответствии с ТУ 28.93.15-016-01330768-2013 "Газовые лава грили кухонные типа ГЛК-XX-II-A категория II 2НЗ+ для предприятий общественного питания. Технические условия". Серийный выпуск.

КОД ТН ВЭД ТС 8419 81 800 0

**СООТВЕТСТВУЕТ ТРЕБОВАНИЯМ**

ТР ТС 016/2011 «О безопасности аппаратов, работающих на газообразном топливе»,  
ТР ТС 010/2011 «О безопасности машин и оборудования»

**СЕРТИФИКАТ ВЫДАН НА ОСНОВАНИИ** Протокола испытаний № 5271117 от 15.11.2017 Испытательного центра Закрытого акционерного общества "Спектр-К", аттестат аккредитации № RA.RU.21ГД02, акта о результатах анализа состояния производства № 186ТС-17 от 30.10.2017, руководства по эксплуатации и паспорта на гриль лавовый газовый кухонный ГЛК-90П категория II 2НЗ+, обоснования безопасности ГЛК 000.00 ОБ. Схема сертификации 1с.

**ДОПОЛНИТЕЛЬНАЯ ИНФОРМАЦИЯ** Перечень стандартов, в результате применения которых обеспечивается соблюдение требований технических регламентов, смотри в Приложении бланк № 0099208. Условия хранения по группе 4 ГОСТ 15150-69. Назначенный срок хранения 12 месяцев. Назначенный срок службы 7 лет.

СРОК ДЕЙСТВИЯ С 08.12.2017 ПО 07.12.2022 ВКЛЮЧИТЕЛЬНО

М.П.

Руководитель (уполномоченное лицо) органа по сертификации

(подпись)

Е.П. Винокурова  
(инициалы, фамилия)Эксперт (эксперт-аудитор)  
(эксперты (эксперты-аудиторы))

(подпись)

В.В. Шавалдина  
(инициалы, фамилия)

**ПРИЛОЖЕНИЕ**

К СЕРТИФИКАТУ СООТВЕТСТВИЯ № ТС RU C-RU.MH10.B.01156

Серия RU № **0099208**

Сведения о стандартах, в результате применения которых на добровольной основе обеспечивается соблюдение требований технического регламента Таможенного союза

Обозначение стандарта	Наименование стандарта	Подтверждаемые требования
ГОСТ 27441-87	"Аппараты газовые для тепловой обработки пищи для предприятий общественного питания. Классификация, общие технические требования и методы испытаний"	Стандарт в целом
ГОСТ Р 55211-2012	"Оборудование газовое нагревательное для предприятий общественного питания. Часть 1. Требования безопасности и методы испытаний"	Стандарт в целом
ГОСТ Р 55219-2012	"Оборудование газовое нагревательное для предприятий общественного питания. Часть 2-10. Специальные требования. Грили лавовые"	Стандарт в целом
ГОСТ 12.2.124-2013	"Система стандартов безопасности труда (ССБТ). Оборудование продовольственное. Общие требования безопасности"	Стандарт в целом



Руководитель (уполномоченное лицо) органа по сертификации

*E.P. Vinokurova*  
(подпись)

Е.П. Винокурова  
(инициалы, фамилия)

Эксперт (эксперт-аудитор) (эксперты (эксперты-аудиторы))

*V.V. Shavaldina*  
(подпись)

В.В. Шавалдина  
(инициалы, фамилия)