



Инструкция по эксплуатации и техническому обслуживанию макаронovарки AIRHOT PC-4



Это последняя разработка нашей компании. Устройство отличается привлекательным внешним видом, продуманным дизайном, простотой эксплуатации. Оборудование может использоваться отдельно, либо в комбинации. Это ваш идеальный помощник в ресторане, баре, закусочной. Модель РС-4 — это целый комплект оборудования. Для использования полного функционала оборудования, минимизации потерь и издержек, тщательно изучите инструкции по эксплуатации.

Основные характеристики.

Мдель	Наименование	Напряжение	Мощность	Габариты
РС-4	Макароноварка	220В	4кВт	450×530×450мм

Инструкции по эксплуатации

1. Оборудование оснащено 3мя термостатами, которые можно использовать отдельно, либо совместно. Термостат, расположенный слева, контролирует температуру емкости с левой стороны. Термостат, установленный посередине, контролирует температуру емкости в средней части, термостат, расположенный справа, контролирует температуру емкости с правой стороны.
2. Вставьте штепсель в розетку, включите главный переключатель, должен загореться зеленый индикатор. Поворачивайте температурный контроллер по часовой стрелке до тех пор, пока не будет установлено необходимое температурное значение; загорается желтый индикатор, это означает начало нагрева. Когда температура достигнет заданного значения, температурный контроллер автоматически прервет подачу питания, загорится зеленый индикатор, желтый индикатор погаснет. Процесс нагревания будет остановлен. Когда температура начнет медленно снижаться, автоматический контроллер возобновит подачу питания, загорится желтый индикатор, зеленый индикатор погаснет, снова начнется процесс нагрева, температура начнет расти. Данный процесс повторяется несколько раз, поддерживая температуру в заданном диапазоне.
3. Рецепт и время приготовления разрабатывается самим поваром, единственную настройку, которую необходимо провести — установить необходимую температуру.
4. Если во время работы устройства возникла опасная ситуация, либо была обнаружена неисправность, необходимо незамедлительно прекратить работу с устройством, определить неисправность и провести, по возможности, работы по ремонту оборудования.

Решение проблем

Проблема	Причина	Решение
1. После подключения устройства к электросети и включения главного переключателя, индикатор не загорается.	1. Неисправен предохранитель переключателя 2. Штепсель не достаточно плотно вставлен в розетку	1. Замените предохранитель 2. Повторно вставьте штепсель в розетку
2. Желтый индикатор загорелся, но температура масла не поднимается.	1. Кабель индикатора не исправен 2. температурный контроллер неисправен	1. Повторно проведите подключение индикатора 2. замените температурный контроллер
3. Температурный контроллер работает, но индикатор не загорается	1. Индикатор не правильно подключен 2. индикатор неисправен	1. Проведите повторное подключение 2. замените индикатор

Меры предосторожности при установке

- 1) Устройство должно быть установлено на ровную поверхность, должно быть оставлено расстояние не менее 10 см от боковых стен и стоящих рядом предметов, расстояние устройство от задней стены должно быть не менее 20 см.
- 2) Напряжение устройства должно полностью соответствовать напряжению сети.
- 3) Выключатель питания и предохранитель должны быть установлены рядом с устройством.
- 4) Терминал, на который поступает электронапряжение, должен быть установлен на задней стенке устройства. Подключение должно осуществляться с учетом всех норм безопасности.
- 5) На задней стенке устройства расположен медный болт, используйте его для заземления медных проводов.
- 6) Перед использованием устройства проверьте натяжение проводов, соответствие напряжения, правильность заземления.

Устройство обязательно должно быть заземлено.

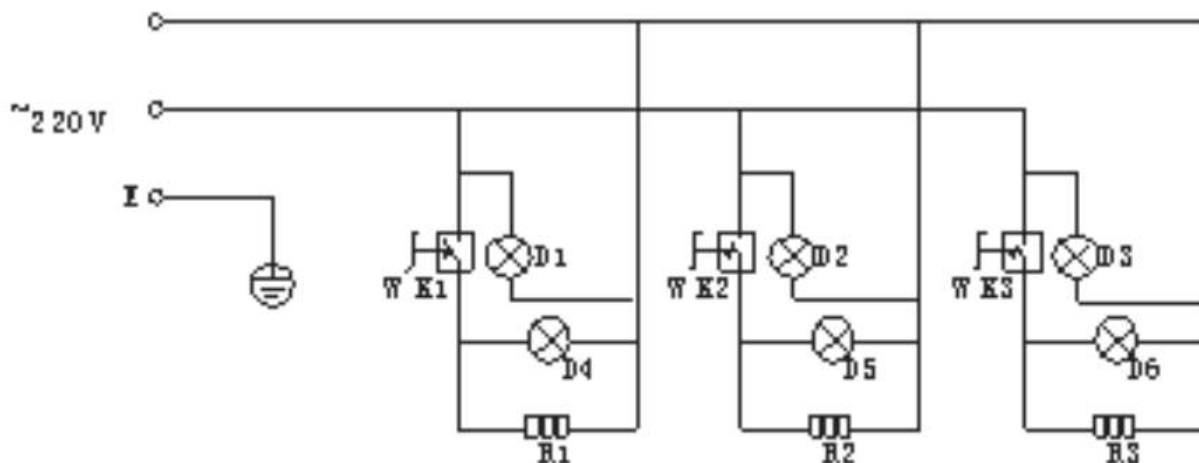
Транспортировка и хранение

Во время транспортировки необходимо избегать резкой тряски и, как результат, падения оборудования. Если устройство не используется долгое время, его необходимо специально подготовить к длительному хранению, не допускать попадания на него различных загрязняющих частиц. При временном хранении устройство должно быть очищено от загрязнений и высушено.

Чистка и техническое обслуживание

- 1) Перед чисткой отключите устройство от электросети.
- 2) Очистите устройство мягкой тряпкой с использованием нейтрального моющего средства. Запрещается промывать устройство под проточной водой, т. к. вода может попасть в блок питания и повредить электрооборудование.

Диаграмма электроподключения



WK1, WK2, WK3—температурный контроллер

D1, D2, D3—индикатор напряжения

D4, D5, D6—индикатор нагрева

R1, R2, R3—электрическая система нагрева