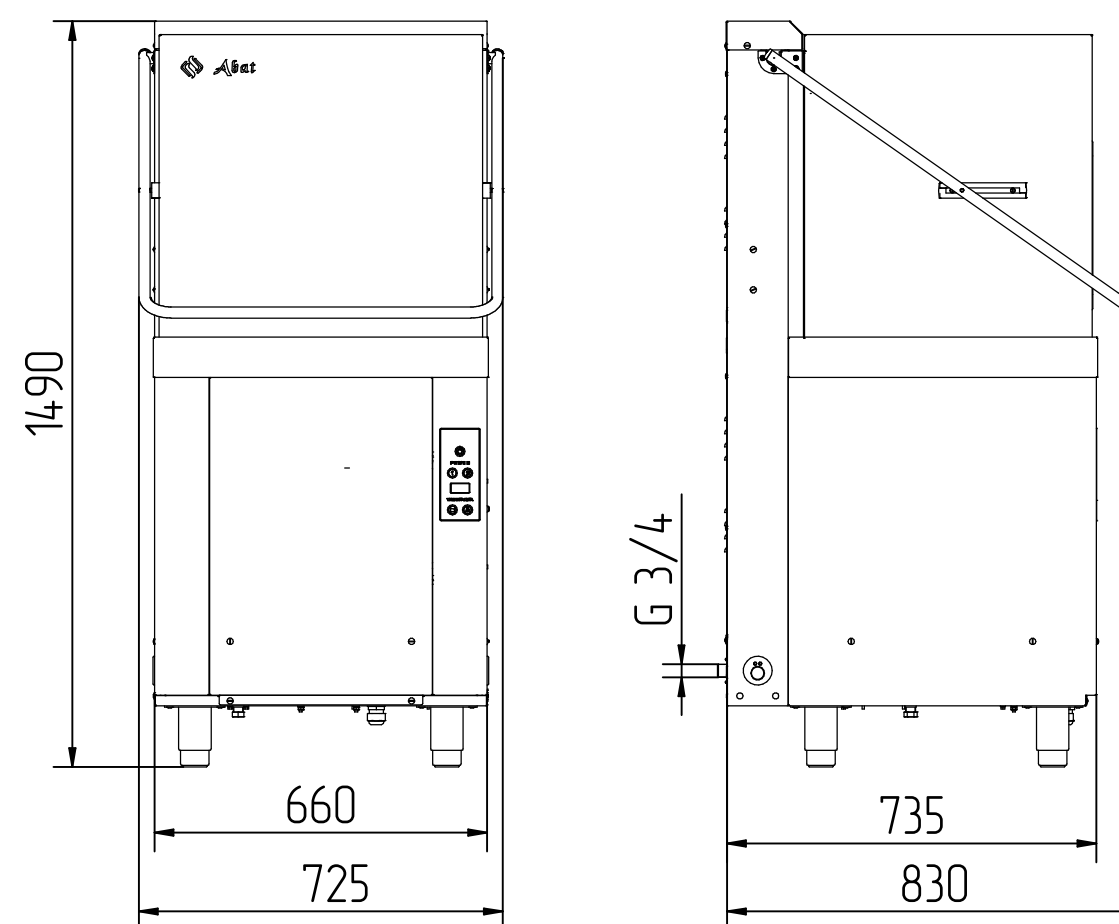
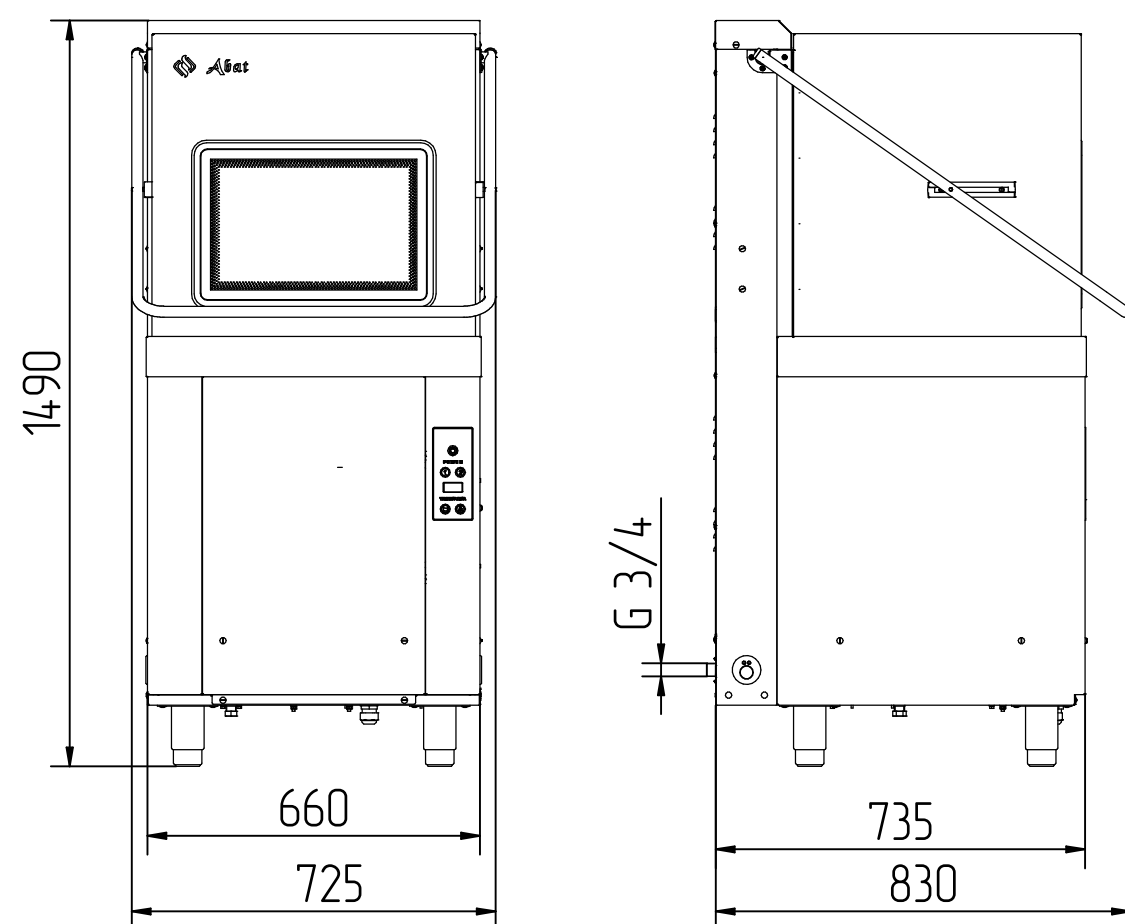


Машины посудомоечные кухонные купольного типа МПК-700К, 700К-01

МПК-700К

МПК-700К-01



Основные технические характеристики

Наименование параметра	Величина параметра для машины	
	МПК-700К	МПК-700К-01
Код изделия	1102	1103
Номинальная потребляемая мощность, кВт	10,5	
Номинальное напряжение, В	400	
Номинальная мощность ТЭН-ов бойлера, кВт	9	
Номинальная мощность ТЭН-а ванны, кВт	3	
Температура мойки, °С, не менее	55	
Температура ополаскивания, °С, не менее	85	
Количество программ мойки	2 (80,140 с)	
Производительность, тарелок / час	700*	
Тип используемых кассет	500x500	
Подача моющего средства	автомат.	ручная
Подача ополаскивающего средства	автомат.	
Масса, кг, не более	107	100

* Производительность указана по тарелкам вместимостью 0,5 л. и диаметром 240 мм.

Машины посудомоечные купольного типа МПК-700К и МПК-700К-01 предназначены для мытья тарелок, стаканов, чашек и столовых приборов на малых и средних предприятиях общественного питания.

В машинах реализовано два режима мойки. Производительность машин составляет 700 тарелок в час.

Машины имеют отдельные системы циркуляции воды для мытья и ополаскивания.

Машины могут эксплуатироваться как при горячем, так и при холодном водоснабжении.

Скругленные углы ванны облегчают гигиеническую уборку машин. Возможность быстрой и легкой чистки форсунок разбрызгивателей.

Металлические детали машин, контактирующие с водой, а также облицовка, изготовлены из нержавеющей стали марки AISI 304. Основные детали разбрызгивателей (трубки) изготовлены из нержавеющей стали марки AISI 321.

Управление работой машин осуществляется с кнопочной электронной панели, на которой отображается выбранная программа мойки, температура воды в ванне и бойлере.

Обеспечивается автоматическое наполнение ванны водой и поддержание её уровня.

Осуществляется постоянный контроль температуры воды в ванне и бойлере.

Машина МПК-700К имеет смотровое стекло для обзора моечной камеры, оснащенной лампой освещения, также машина оснащена дозаторами моющего и ополаскивающего средств и дополнительным насосом, повышающим давление водопроводной сети.

Машина МПК-700К-01 не имеет смотрового стекла, не имеет лампы освещения и насоса повышения давления, оснащена только дозатором ополаскивающего средства.

Машины стандартно комплектуются:

- кассетой для мытья тарелок (подносов);
- кассетой нейтральной для мытья стаканов и чашек;
- стаканом для мытья столовых приборов;
- металлической сеткой (рамкой в сборе) для нейтральной кассеты или кассеты для мытья столовых приборов; сетка используется при мытье легких предметов, например, легких стаканов и тарелок, столовых приборов, пластиковых контейнеров.

Машины опционально могут комплектоваться кассетой для мытья столовых приборов (приобретается отдельно).