



A150670

A150669

A150668

A150671
A150672
A150673



РУССКИЙ

Содержание

1. Безопасность	146
1.1 Значение символики.....	146
1.2 Меры предосторожности.....	147
1.3 Использование по назначению.....	151
2. Общие сведения	152
2.1 Ответственность и гарантийные обязательства	152
2.2 Защита авторских прав	152
2.3 Декларация о нормативном соответствии.....	152
3. Транспортировка, упаковка и хранение	153
3.1 Транспортная инспекция.....	153
3.2 Упаковка	153
3.3 Хранение	153
4. Технические данные	154
4.1 Технические характеристики	154
4.2 Описание частей прибора.....	155
5. Инсталляция и обслуживание	156
5.1 Инсталляция	156
5.2 Обслуживание.....	158
6. Очистка и техобслуживание.....	160
7. Возможные неисправности.....	161
8. Утилизация	162

Bartscher GmbH
 Franz-Kleine-Str. 28
 33154 Salzkotten
 Германия

Тел.: +49 (0) 5258 971-0
 Факс: +49 (0) 5258 971-120



Перед эксплуатацией прибора прочитать инструкцию по эксплуатации и хранить ее в доступном месте!

Эта инструкция по эксплуатации описывает установку, обслуживание и уход за прибором и служит важным информационным источником и справочником.

Знание и выполнение всех содержащихся в ней мер предосторожности и инструкции по эксплуатации является предпосылкой безопасной и правильной работы с прибором.

Кроме этого, необходимо соблюдать действующие на территории пользования прибором указания по предотвращению несчастных случаев и общие указания по безопасности.

Инструкция по эксплуатации является частью продукта и должна храниться в месте, всегда доступном для персонала по установке, эксплуатации и чистки прибора.

В случае передачи прибора третьему лицу, ему необходимо передать также данную инструкцию по обслуживанию.

1. Безопасность

Прибор изготовлен согласно действующим в данный момент правилам техники. Несмотря на это прибор может представлять опасность, если им пользоваться не в соответствии с руководством по эксплуатации или не по прямому назначению.

Все лица, пользующиеся прибором, должны соблюдать указания, содержащиеся в данной инструкции по обслуживанию.

1.1 Значение символики

Важные технические указания и меры предосторожности выделены в данной инструкции по эксплуатации символами / знаками. Необходимо обязательно соблюдать эти указания во избежание несчастных случаев, человеческих и вещественных ущербов.



ОСТОРОЖНО!

Этот символ сигнализирует о непосредственной угрозе, последствием которой могут стать серьезные повреждения или смертельный исход.



ОПАСНО!

Этот символ сигнализирует об опасных ситуациях, которые могли бы привести к тяжелым телесным повреждениям или к смертельному исходу.



ГОРЯЧАЯ ПОВЕРХНОСТЬ!

Символ предупреждает о горячей поверхности прибора во время его работы. Пренебрежение предупреждения может привести к получению ожогов!



ВНИМАНИЕ!

Этот символ сигнализирует о возможных опасных ситуациях, которые могли бы привести к легким телесным повреждениям или травмам, дефектному действию и/или поломке прибора.



УКАЗАНИЕ!

Этот символ выделяет советы и информацию, которые следует соблюдать для обеспечения эффективного и безаварийного обслуживания прибора.

1.2 Меры предосторожности

- Этот прибор не предназначен для пользования лицами (включая детей) с ограниченными физическими, сенсорными, интеллектуальными способностями, недостаточным опытом и знаниями о приборе, если они не находятся под контролем лица, отвечающего за их безопасность, или не получили от него соответствующие указания по использованию прибора.
- Не оставлять детей во время работы прибора без присмотра, чтобы исключить возможность игры детей с прибором.
- Во время эксплуатации прибора **никогда** не оставлять его без присмотра.
- Прибор следует использовать исключительно в закрытых помещениях.
- Конструкция прибора не предусматривает взаимодействия с внешними часами или дистанционным управлением.
- Прибор может быть взят в эксплуатацию лишь в безукоризненном и безопасном для работы состоянии.
- Сделать невозможным доступ детей к упаковочным материалам, таким как полиэтиленовые пакеты или пенополистироловые элементы. **Опасность удушья!**

- Работы по уходу и ремонту должны проводиться только квалифицированными специалистами при использовании оригинальных запасных частей и принадлежностей.
Никогда не пытайтесь сами привести прибор в исправное состояние.
- Не использовать принадлежности или запасные части, которые не были одобрены изготовителем. Они могут представлять опасность для потребителя или причинить вред прибору или ущерб человеку, к тому же теряется право на удовлетворение гарантии.
- Во избежание повреждений и для обеспечения оптимальной производительности недозволено предпринимать как изменений прибора, так и перестроек, если они чётко не дозволены изготовителем.



ОПАСНО! Угроза поражения электрическим током!

Во избежание последствий угрозы следует соблюдать указанные ниже рекомендации по безопасности.

- Не допускать контакта провода питания с источниками тепла и острыми краями. Провод питания не должен свисать со стола или другого основания. Следите за тем, чтобы никто не мог наступать на провод или спотыкаться об него.
- Провод питания не может подвергаться изгибам, запутыванию, и должен всегда находиться в разложенном состоянии. Никогда не устанавливайте прибор или другие предметы на проводе питания.
- Провод питания не прокладывать на ковровых покрытиях или других легко воспламеняющихся материалах. Не накрывать провод питания. Провод питания не должен находиться в зоне работы и не должен погружаться в воду или другие жидкости.

- Провод питания регулярно проверять на предмет повреждений. Не использовать прибор с поврежденным проводом питания. Если провод поврежден, во избежание опасности, его замену следует поручить персоналу сервисного обслуживания или электрику.
- Провод питания следует всегда отсоединять от розетки с помощью вилки.
- Никогда не перемещать, не передвигать и не поднимать прибор с помощью провода питания.
- Ни в коем случае не открывать корпус прибора. В случае нарушения электрических присоединений или модификаций электрической или механической конструкции, появится угроза поражения электрическим током.
- Не применять никакие едкие чистящие вещества и следить за тем, чтобы вода не попала в прибор.
- Никогда не обслуживать прибор влажными руками или стоя на мокром основании.
- Вынуть вилку из гнезда,
 - если прибор не используется,
 - если во время эксплуатации появятся помехи в работе прибора,
 - перед очисткой прибора.



ГОРЯЧАЯ ПОВЕРХНОСТЬ! Риск получения ожогов!

Во избежание последствий угрозы следует соблюдать указанные ниже рекомендации по безопасности.

- Во время работы корпус прибора и рабочая поверхность гриля сильно нагреваются. К ним не следует прикасаться голыми руками. Для открытия прибора следует пользоваться ручкой для обслуживания. Для раскладывания и снятия продуктов следует пользоваться соответствующими кухонными приборами.

- Также после выключения прибор еще некоторое время остается горячим, перед началом очистки, перемещением или перестановкой его в другое место следует подождать, пока прибор остынет.
- **Никогда** не перемещать прибор во время работы.



ОСТОРОЖНО! Опасность пожара или взрыва!

Во избежание последствий угрозы следует соблюдать указанные ниже рекомендации по безопасности.

- Во избежание угрозы возникновения пожара и повреждения прибора, во время работы **никогда** не следует оставлять кухонные приборы, полотенца, бумагу на рабочей поверхности гриля.
- **Никогда** не следует пользоваться прибором вблизи горючих и легковоспламеняющихся материалов (напр. бензин, спирт, алкоголь и т.п.). Высокая температура может привести к их испарению и в результате контакта с источниками возгорания может произойти дефлаграция. Вследствие этого могут иметь место телесные повреждения и имущественный ущерб.
- В случае пожара, перед началом соответствующих действий, которые приводят к погашению огня, отсоединить прибор от электропитания. Обеспечить достаточное поступление свежего воздуха. **Внимание:** Никогда не следует гасить огонь водой, если вилка подключена к розетке. **Опасность поражения электрическим током!**

1.3 Использование по назначению



ВНИМАНИЕ!

Прибор спроектирован и сконструирован для промышленного использования и может обслуживаться исключительно квалифицированным персоналом.

Безопасность эксплуатации прибора гарантирована только в случае соответствующего назначению применения, в соответствии с данными в инструкции по обслуживанию.

Все технические действия, в том числе монтаж и техобслуживание, могут осуществляться исключительно квалифицированным персоналом.

Контактный гриль предназначен только для **поджаривания** продуктов, предназначенных для гриля!



ВНИМАНИЕ!

Любое отклонение от пользования по прямому назначению и / или другое использование прибора запрещено и является использованием несоответственно прямому назначению. Претензии любого рода к изготовителю и / или его представителю по поводу нанесённого ущерба в результате пользования прибором не по назначению исключены. За весь ущерб при пользовании прибором не по назначению отвечает сам потребитель.

2. Общие сведения

2.1 Ответственность и гарантийные обязательства

Все сведения и указания в этой инструкции по эксплуатации были составлены с учётом действующих предписаний, актуального уровня инженерно-технических исследований, а также нашего многолетнего опыта и знаний.

Переводы инструкции по эксплуатации также сделаны на уровне лучших знаний. Однако ответственность за ошибки в переводе мы на себя взять не можем. Основой служит приложенная немецкая версия инструкции по эксплуатации.

Действительный объём поставок может отклоняться при спецзаказах, предъявлении дополнительных заказных условий поставок или по причине новейших технических изменений, отличающихся от описанных здесь объяснений и чертёжных изображений.



ВНИМАНИЕ!

Перед началом каких-либо действий с прибором, особенно перед его включением, следует внимательно прочитать данную инструкцию по обслуживанию!

Производитель не **несет ответственность** за повреждения и вред, возникший вследствие:

- несоблюдения указаний на тему обслуживания и очистки;
- использования не по назначению;
- введения изменений пользователем;
- применения несоответствующих запчастей.

Мы оставляем за собой право на технические изменения продукта в рамках улучшения качества использования и дальнейшего исследования.

2.2 Защита авторских прав

Инструкция по эксплуатации и содержащиеся в ней тексты, чертежи и прочие изображения защищены авторскими правами. Размножения любого вида и в любой форме – даже частично – а также использование и/или передача содержания запрещены без письменного согласия изготовителя. Нарушение ведёт за собой последствие возмещения убытков. Мы оставляем за собой право на предъявление дальнейших претензий.



УКАЗАНИЕ!

Содержание, тексты и прочие изображения защищены авторскими правами и находятся под защитой других прав защиты производства. Каждое злоупотребление наказуемо.

2.3 Декларация о нормативном соответствии



Прибор соответствует действующим нормам и директивам ЕС. Это подтверждается нами в Заявлении о соответствии ЕС. При необходимости мы с удовольствием вышлем Вам Заявление о соответствии.

3. Транспортировка, упаковка и хранение

3.1 Транспортная инспекция

Полученный груз незамедлительно проверить на комплектность и на транспортный ущерб. При внешне опознаваемом транспортном ущербе груз не принимать или принять с оговоркой.

Размер ущерба указать в транспортных документах / накладной/ перевозчика. Подать рекламацию.

Скрытый ущерб reklamировать сразу после обнаружения, так как заявку на возмещение ущерба можно подать лишь в пределах действующих рекламационных сроков.

3.2 Упаковка

Не выбрасывайте упаковочный картон вашего прибора. Он может Вам понадобиться для хранения, при переезде или если Вы в случае возможных повреждений будете высылать прибор в нашу сервисную службу. Полностью освободите прибор перед вводом в строй от внешнего и внутреннего упаковочного материала.



УКАЗАНИЕ!

Если Вы намереваетесь выкинуть упаковочный материал, соблюдайте предписания, действующие в Вашей стране. Подвозите вторично перерабатываемый упаковочный материал к месту сбора материалов вторичной переработки.

Проверьте, полностью ли укомплектован прибор и запасные принадлежности. В случае недостачи каких-либо частей свяжитесь с нашей службой Сервиса.

3.3 Хранение

Приборы держать до установки в не распакованном виде, соблюдая нанесённые на внешней стороне маркировки по установке и хранению.

Упаковки хранить исключительно при следующих условиях:

- не держать под открытым небом;
- хранить в сухом и свободном от пыли месте;
- не подвергать воздействию агрессивных веществ;
- предохранять от воздействия солнечных лучей;
- избегать механических сотрясений;
- при длительном хранении (более 3 месяцев) регулярно контролировать общее состояние всех частей и упаковки.
В случае необходимости освежить или обновить.

4. Технические данные

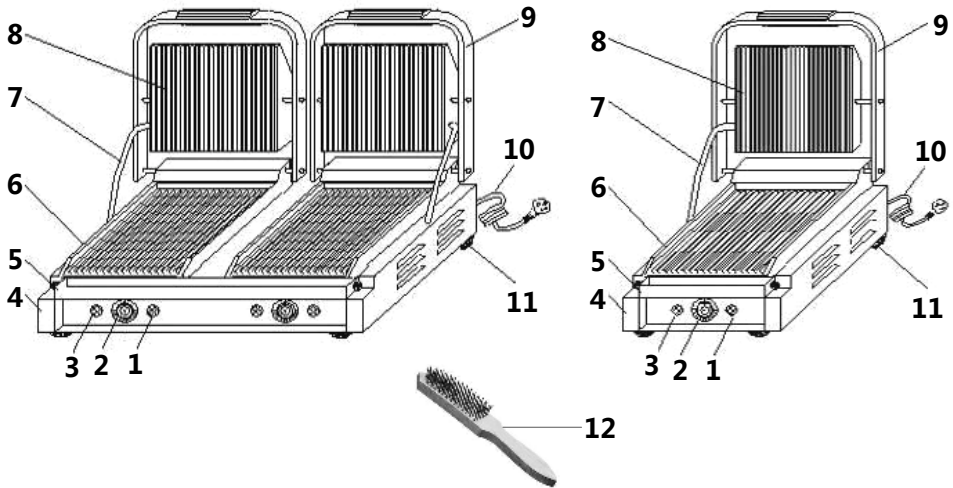
4.1 Технические характеристики

Название	Электрический контактный гриль		
Артикул:	A150670	A150669	A150668
Исполнение грилевых плит:	рифленные	гладкие	вверху рифленные, внизу гладкие
Материал:	Корпус из хромоникелевой стали, грилевые плиты из литого железа		
Диапазон регулир. температуры:	50 °C - 300 °C		
Питание сети:	1,8 кВт / 230 V 50/60 Гц		
Размеры:	шир. 290 x глуб. 370 x выс. 200 мм		
Размеры верхней грилевой плиты:	шир. 214 x глуб. 214 мм		
Размеры нижней грилевой плиты:	шир. 220 x глуб. 235 мм		
Вес:	14 кг		
Аксессуары:	щетка для очистки		

Название	Двойной электрический контактный гриль		
Артикул:	A150671	A150672	A150673
Исполнение грилевых плит:	рифленные	гладкие	вверху рифленные, внизу гладкие
Материал:	Корпус из хромоникелевой стали, грилевые плиты из литого железа		
Диапазон регулир. температуры:	50 °C - 300 °C		
Питание сети:	3,6 кВт / 230 V 50/60 Гц		
Размеры:	шир. 570 x глуб. 370 x выс. 200 мм		
Размеры верхней грилевой плиты:	шир. 215 x глуб. 215 мм		
Размеры нижней грилевой плиты:	шир. 470 x глуб. 230 мм		
Вес:	26 кг		
Аксессуары:	щетка для очистки		

Технические изменения возможны!

4.2 Описание частей прибора



- 1** Контрольная лампочка температуры (красная)
- 2** Регулятор температуры
- 3** Контрольная лампочка сети (зелёная)
- 4** Нижний корпус
- 5** Поднос на стекающий жир
- 6** Нижняя грилевая плита
- 7** Направляющая кабеля
- 8** Верхняя грилевая плита
- 9** Ручка
- 10** Сетевой шнур
- 11** Резиновые ножки
- 12** Щетка для очистки

5. Инсталляция и обслуживание

5.1 Инсталляция



ВНИМАНИЕ!

Все работы по установке, подключению и техобслуживанию прибора должны выполняться квалифицированным и уполномоченным техником в соответствии с действующими международными, отечественными и местными предписаниями.

Установка

- Распаковать прибор и утилизировать весь упаковочный материал в соответствии с предписаниями, действующими в стране установки прибора.
- Установить прибор в хорошо вентилируемом помещении или под вытяжным зонтом, чтобы обеспечить эффективную вытяжку паров, образующихся во время приготовления блюд.
- Установить прибор на ровном, стабильном, сухом и водоотталкивающем основании, отличающемся стойкостью к воздействию высоких температур.
- **Никогда** не следует устанавливать прибор на легковоспламеняющемся основании.
- **Никогда** не следует устанавливать прибор во влажных и мокрых зонах.
- Место установки должно быть легко доступным и достаточно просторным для обеспечения возможности свободного обслуживания прибора и хорошей циркуляции воздуха.
- **Никогда** не устанавливать прибор непосредственно при стенах, перегородках, кухонной мебели или других предметах, выполненных из легко воспламеняющихся материалов. Следует сохранять как минимум 10 см расстояния по бокам и сзади от стен или других предметов. Учесть действующие требования в области противопожарной безопасности.
- Если сохранение указанного расстояния невозможно, необходимо применить предохранительные средства (напр. пленку из жароупорного материала), благодаря которым можно сохранить температуру стены в пределах безопасности.
- Перед включением снять с прибора защитную пленку. Пленку следует снимать медленно, чтобы на поверхности прибора не оставались остатки клея. Удалить возможные остатки клея, используя соответствующий растворитель.



ВНИМАНИЕ!

Никогда не следует удалять с прибора заводскую табличку с номинальными данными, а также предупреждающие символы.

Подключение



ОПАСНО! Угроза поражения электрическим током!
В случае неправильной установки прибор может стать причиной получения травм!
Перед установкой прибора следует сравнить параметры локальной электрической сети с техническими данными прибора (см. номинальный щиток). Прибор подключать только в случае полного соответствия параметров!

- Электрическая цепь в розетке должна быть обеспечена как минимум 16А. Прибор подключить только непосредственно в розетку в стене; нельзя использовать никаких разветвителей или штепсельных гнезд.
- Прибор следует установить таким образом, чтобы обеспечить беспрепятственный доступ к вилке, чтобы в случае необходимости его можно было быстро отключить от источника электропитания.
- На обратной стороне находится заземляющий болт. Подсоедините заземляющий кабель с медным кабелем (диаметр не менее 2 мм²) согласно с общепринятыми правилами безопасности.
- Для двойного контактного гриля необходимы 2 отдельные розетки.

5.2 Обслуживание

- Подключить прибор к одинарной розетке.
- Загорится зелёная контрольная лампочка питания.
- Прибор оборудовано регулятором температуры. Диапазон температур, который можно выбрать, находится в пределе от 50 °C до 300 °C. Рекомендуется держать максимальную температуру работы в границах 200 °C -250 °C.
- Красная контрольная лампочка температуры загорается, как только регулятор температуры будет повернут на выбранную позицию.
- После включения требуется около 10 минут для разогрева до 250 °C.
- Когда гриль нагреется до выбранной температуры, красная контрольная лампочка температуры погаснет.
- Если температура уменьшится прим. на 10 °C, то прибор автоматически включает подогрев и красная контрольная лампочка температуры вновь загорается.
- Теперь следует поднять верхнюю плиту гриля в нужную позицию при помощи ручки. Налить немного пищевого растительного масла на нижнюю плиту и разместить продукты для гриля. Закрыть гриль и следить за прибором до конца процесса приготовления.



ГОРЯЧАЯ ПОВЕРХНОСТЬ! Опасность ожогов!

Корпус контактного гриля, а также внешняя верхняя сторона очень нагреваются во время работы.

Никогда не касайтесь этих частей прибора во время работы или сразу после его отключения.

Никогда не используйте прибор в наклонённом положении.

- На передней нижней части прибора находится поднос для стекающего жира. Следует очищать поднос только тогда, когда остынет прибор и жир.



ОСТОРОЖНО! Опасность ожогов!

Берегите руки и лицо от брызгов жира!

- Избегайте применения острых и жёстких предметов во избежание повреждения поверхности прибора и частей обслуживания
- После окончания процесса жарки поставьте регулятор температуры в положение „0“. Снимите приготовленную пищу, и отключите прибор от сети.



ВНИМАНИЕ!

Прибор оснащен устройством защиты от перегрева.

Если это устройство сработает, надо отключить прибор от сети (вытянуть шнур с розетки!) и оставить его до полного охлаждения. Затем нажать кнопку RESET внизу прибора.

Если устройство защиты от перегрева в течение короткого времени снова сработает, обратитесь к продавцу.

- Если прибор не будет использоваться в течение более длительного времени, его следует отключить от источника электропитания (вынуть вилку из гнезда).

6. Очистка и техобслуживание



ОСТОРОЖНО!

Перед началом очистки выключить оборудование с помощью переключателя ВКЛ/ВЫКЛ и отключить от подачи электропитания. Подождать, пока прибор остынет.

Категорически запрещается чистить прибор водной струей под высоким давлением!

Следить за тем, чтобы в прибор не попадала вода.

- Прибор следует чистить после каждого использования.
- Пользуйтесь исключительно мягкой тряпкой и **никогда** не пользуйтесь грубыми очистителями или абразивными средствами, которые могут поцарапать прибор.
- **Никогда** не используйте агрессивных моющих средств или аэрозольных средств.
- Корпус, ручку, верхнюю грилевую плиту снаружи следует протереть влажной тряпочкой. При более сильном загрязнении можно использовать мягкие моющие средства.
- Грилевые плиты с внутренней стороны протереть влажной тряпочкой, смоченной в растворе с моющим средством.
- Трудно очищаемые остатки пищи с рифлёных плит можно удалить щеткой из комплекта.
- При более сильном загрязнении еще теплые грилевые плиты смазать жиром и оставить несколько минут, а потом протереть мягкой тряпочкой.
- Поднос для стекающего жира вымыть с помощью мягкого моющего средства. Перед очисткой подноса проверьте, остыл ли жир, будьте осторожны во время очистки подноса.
- После чистки используйте для сушки и полирования внешней поверхности мягкую сухую тряпку.

Хранение прибора

- Если прибор не будет использоваться в течение более длительного периода, его следует очистить согласно описанию выше и хранить в сухом, чистом месте, защищенном от воздействия низких и высоких температур, а также солнечных лучей. Хранить вдали от детей. На приборе не следует устанавливать никаких тяжелых предметов.

7. Возможные неисправности

В случае помех в работе следует отключить прибор от источника электропитания. Используя информацию в таблице ниже, следует проверить, можно ли устранить неисправности без привлечения сервиса или информирования продавца.

Проблема	Причина	Решение
Грилевые плиты не нагреваются, хотя прибор включен, и красная контрольная лампочка температуры горит.	<ul style="list-style-type: none"> • Поврежден регулятор температуры. • Один из нагревательных элементов поврежден. • Сработало устройство защита от перегрева. 	<ul style="list-style-type: none"> • Связаться с продавцом. • Связаться с продавцом. • Остудить прибор, затем нажать кнопку RESET внизу прибора.
Прибор включен, регулятор температуры включен, красная контрольная лампочка температуры горит, но невозможно регулировать температуру.	<ul style="list-style-type: none"> • Поврежден регулятор температуры. 	<ul style="list-style-type: none"> • Связаться с продавцом.
Красная контрольная лампочка температуры не горит, хотя прибор включен и работает без проблем.	<ul style="list-style-type: none"> • Повреждена красная контрольная лампочка. 	<ul style="list-style-type: none"> • Связаться с продавцом.
Зелёная контрольная лампочка сети не горит, хотя прибор включен.	<ul style="list-style-type: none"> • Электропитание работает с перебоями. • Перегорел предохранитель. 	<ul style="list-style-type: none"> • Проверить целостность провода. • Связаться с продавцом.

Если нельзя удалить неисправности:

- не открывать корпус,
- сообщить в сервис или обратиться к продавцу. При этом следует указать:
 - вид неисправности;
 - номер артикула и серийный номер (см. номинальный щиток на задней стенке прибора).

8. Утилизация

Старые приборы

Отслуживший прибор нужно по истечении продолжительности службы сдать в утиль согласно национальным предписаниям утилизации. Рекомендуется вступить в контакт с одной из фирм, занимающейся утилизацией или связаться с отделом по утилизации Вашей коммуны.



ОСТОРОЖНО!

Для исключения нарушения и связанными с этим опасностями, приведите прибор перед утилизацией в непригодное состояние. Для этого прибор отключить от сети и удалить сетевой кабель от прибора.



ВНИМАНИЕ!



При утилизации прибора придерживайтесь к действующим в Вашей стране и в Вашей коммуне предписаниям.