

GIORIK

INNOVATIVE COOKING EQUIPMENT SINCE 1963

Steam
BOX
EVOLUTION



Steam
box **H**
EVOLUTION **R**

L'inizio di una nuova era

The beginning of a new era



IT | La gamma Steambox Evolution ha segnato l'ingresso di Giorik in una nuova era, in cui la ricerca tecnologica orienta la definizione dei prodotti. Ora la linea si presenta in una versione del tutto aggiornata. Evoluta come non mai.

GB | *The Steambox Evolution range sets a new era for Giorik, where technological research defines new products. The range has been completely updated, as evolved as never before.*



Cuore tecnologico Technological heart



GENEROSO / *SPACIOUS*

Cambiando i porta teglie la capacità può variare da GN 1/1 a EN 600x400 mm.

Just change the shelves to vary the capacity from GN 1/1 to EN (600x400mm).



CONNESSO AL CLOUD / *CONNECTED TO CLOUD*

Grazie al modulo Wi-Fi per gestire da remoto l'operatività del forno.

The Wi-Fi module enables the oven to be operated remotely.



INTUITIVO / *INTUITIVE*

Touch da 9 (Evolution H) o da 7 pollici (Evolution R) per consentire una migliore navigazione attraverso le funzioni del forno.

9" touch screen (Evolution H) or 7" (Evolution R) makes it easier to navigate the oven functions.



COLLABORATIVO / *FEED-BACK*

Con tools di auto diagnosi per verifiche funzionali automatiche.

Self-diagnosis tools for automatic functional checks.



EVOLUTO / HIGH-TECH

Nuovo software che gestisce le cotture per modo-cottura (grigliare, arrostitire, brasare, gratinare, friggere, affumicare, cotture pane e pasticceria, cotture a vapore).

New software manages the various cooking methods: grill, roast, braise, au gratin, fry, smoke, bread and pastry cooking, steam cooking.



LUMINOSO / LIT-UP

Grazie all'illuminazione estesa della camera di cottura con barra a LED.

By the plentiful LED lighting in the cooking chamber.



REVERSIBILE / REVERSIBLE

Su richiesta, il forno può essere costruito con la porta incernierata sul lato sinistro. In questa versione, la larghezza del forno aumenta di 3 cm.

On request, the oven can be manufactured with left hinged door. This version is 3 cm wider and it is made to custom.



PRATICO / EASY

Grazie al lavaggio automatico, consente di programmare le operazioni di pulizia.

Allows you to schedule cleansing operations thanks to the automatic wash system

H

CONTROLLO TOUCH SCREEN 9"
BOILER AD ALTA EFFICIENZA
9" TOUCH SCREEN CONTROL
HIGH EFFICIENCY BOILER



6 GN 1/1

5 EN (600x400)

Con paratie per pasticceria
Racks for patisserie use



6 GN 2/1



10 GN 1/1

8 EN (600x400)

Con paratie per pasticceria
Racks for patisserie use



10 GN 2/1

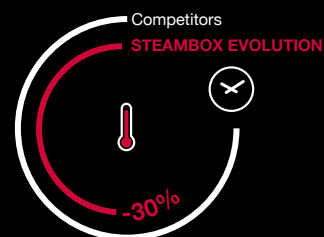


20 GN 1/1

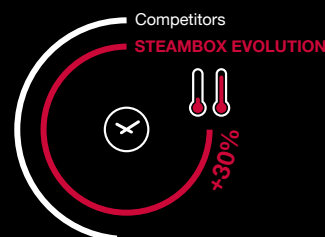


20 GN 2/1

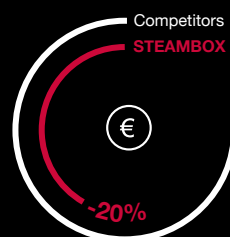
16 EN (600x400)
Con paratie per pasticceria
Racks for patisserie use



Tempo messa in temperatura
Heating time



Velocità di recupero temperatura
Temperature recovery



Consumo energetico
Energy consumption

H Una vera Evoluzione A real Evolution

Sistema simbiotico *Symbiotic System*

IT | Grazie ad un brevetto Giorik, nel forno Steambox Evolution H convivono due metodi di produzione del vapore che uniscono la qualità del vapore generato in boiler alla velocità ed economicità del vapore generato in modo INSTANT. I vantaggi che questo sistema comporta sono facilmente misurabili in termini di RAPIDITÀ, QUALITÀ, EFFICIENZA e RISPARMIO.

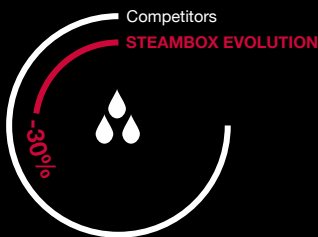
GB | A patented system from Giorik now makes it possible for Steambox Evolution H ovens to generate steam in two different ways. These combine the quality of boiler-generated steam with the speed and economy of steam generated in INSTANT mode. The advantages of this system are easy to measure in terms of SPEED, QUALITY, EFFICIENCY and SAVING.

Il perfetto habitat climatico The perfect climatic habitat



IT | Il sistema unico di controllo dell'umidità (brevetto Giorik) di cui sono dotati i forni Steambox Evolution H, permette di monitorare costantemente la situazione climatica all'interno della camera di cottura e di intervenire prontamente per mantenere sempre il corretto grado di idratazione. Questo grazie ad un software che analizza i parametri di riferimento in camera, attuando le regolazioni di produzione del vapore o di scarico dell'umidità necessarie per garantire le condizioni ideali per ogni tipo di cottura.

GB | *The single humidity control system, covered by Giorik patent, fitted to Steambox Evolution H ovens, makes it possible to constantly monitor the climatic situation inside the cooking chamber and to quickly take action to always maintain the right degree of humidity. This thanks to a software that analyses the reference parameters in the cooking chamber, implementing the steam production or release adjustments needed to ensure ideal conditions for any kind of cooking.*



Consumi d'acqua ridotti
Reduced water consumption





La modulazione del vapore

Quality steam tuning

steamtuner

IT | Nei forni Steambox Evolution H non solo è possibile calibrare la QUANTITÀ di vapore che viene immessa in camera di cottura, ma è anche possibile intervenire sulla QUALITÀ. Questo grazie all'utilizzo di un sistema brevettato, che consente di modulare il livello di idratazione del vapore calibrando il giusto grado di secchezza o umidità in base alla tipologia di cottura.

Non sempre il vapore "secco" si addice al cibo e all'effetto che si vuole ottenere. Nel caso di cotture di alimenti di grossa pezzatura o di fibra particolarmente consistente, è infatti più indicato utilizzare vapore con il giusto grado di idratazione che, avendo un potere di penetrazione superiore rispetto al vapore secco, cuocerà il cibo in tempi più rapidi preservandone la morbidezza.

GB | Steambox Evolution H ovens allow you to determine both the QUANTITY and the QUALITY of the steam in the cooking chamber. This is thanks to a patented system that allows the user to adjust the degree of steam hydration by setting the right degree of dryness or humidity according to the type of cooking.

"Dry" steam is not always suited to the food and desired effect. When cooking foodstuffs that are large in size or have particularly dense fibres, it is in fact advisable to use steam with the right degree of hydration which, having a higher degree of penetration than dry steam, can cook the food more quickly while preserving its tenderness.

RecipeTuner

IT | Le interfacce RecipeTuner offrono la possibilità di modificare e personalizzare i programmi in modo estremamente facile ed intuitivo. RecipeTuner cambia a seconda della tipologia di cottura impostata e permette di regolare: cottura, doratura, livello di umidità e grado di lievitazione. Le interfacce funzionano sia con i programmi preimpostati che con quelli creati dallo chef.

GB | *The RecipeTuner interface makes it possible to modify and personalise the various programs simply and intuitively. RecipeTuner changes according to the type of cooking set, to regulate cooking, browning, degree of humidity and of leavening. The interfaces work with both pre-set programs and those created by the chef.*

EasyService level control cooking

IT | Il nuovo Rack Control permette la cottura di pietanze diverse contemporaneamente su vari livelli. Inoltre con EasyService, una nuova funzione del Rack Control, è possibile servire tutti i piatti nello stesso momento.

GB | *The new Rack Control enables different dishes to be cooked at the same time at various levels. What's more, with EasyService, a new Rack Control function, all the dishes can be served at the same time.*





Sistema di lavaggio innovativo

Innovative washing system

SISTEMA DI LAVAGGIO

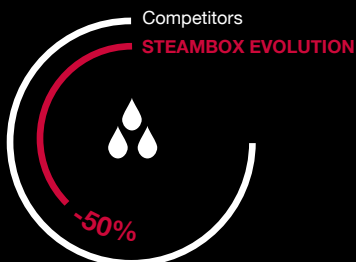
IT | Steambox Evolution ha un innovativo sistema di lavaggio e risciacquo. L'operatore deve soltanto decidere il livello di pulizia in base allo sporco accumulatosi in camera di cottura.

Il lavaggio può essere eseguito con detergente liquido o con pastiglie contenenti anche il sanificante. La fase di risciacquo invece può essere eseguita con brillantante organico o con aceto bianco. Il sistema funziona in totale autonomia e non è necessaria la presenza dell'operatore.

Il lavaggio automatico è di serie su tutti i modelli.

GB | WASHING SYSTEM - Steambox Evolution has an innovative washing and rinsing system. All the operator has to do is choose the degree of cleaning required depending on the amount of grease in the cooking chamber. Either liquid detergent or special sanitising tablets can be used. Rinsing can be performed with an organic rinse-aid or white vinegar. The system functions completely independently with no need for an operator.

The automatic washing system is supplied as standard.



Consumi d'acqua ridotti
Reduced water consumption

ECOLOGICO

IT | Grazie al sistema completamente automatico a **ciclo chiuso**, che garantisce la massima igienicità della camera di cottura con il minimo consumo di acqua. Disponibile un innovativo brillantante organico ecologico.

GB | **ECO-FRIENDLY** - The completely automatic **closed-cycle** system guarantees maximum hygiene in the cooking chamber with minimum water consumption. Innovative eco-friendly, organic rinse-aid available.

BOILER AUTOPULENTE

IT | Con una certa frequenza (a seconda dell'uso effettivo del boiler) Steambox Evolution H eseguirà la pulizia automatica del boiler, così che l'operatore non debba farla manualmente. La pulizia del boiler verrà fatta con il brillantante organico o con l'aceto bianco.

SELF-CLEANING BOILER

GB | At particular intervals, depending on the amount the boiler is used, Steambox Evolution H cleans the boiler automatically, with no need for the operator to do this manually. The boiler is cleaned with the organic rinse-aid or with white vinegar.



Utilizzare per il lavaggio
detergenti liquidi o tabs.

Use liquid detergent or tabs.





Connesso al cloud

Cloud connection



Giorik Remote Analysis

IT | Tutti i nostri forni sono dotati di serie di un dispositivo che abilita la connettività del forno e permette all'apparecchiatura di essere riconoscibile e visibile nel Cloud Giorik. Questo consente l'acquisizione delle informazioni necessarie ad analizzare errori e parametri dell'apparecchiatura anche da remoto. Oltre a questo, il Cloud permette l'aggiornamento in tempo reale dei software dei nostri forni.

GB | All our ovens are fitted with a device which connects them with the Giorik Cloud. This allows information about the oven to be gathered, so equipment errors and parameters can be analysed remotely. Connection to the Cloud also enables the oven software to be updated in real time.



Giorik Smart Recipes

IT | Crea, modifica, duplica e distribuisce le tue ricette a tutti i tuoi forni da remoto. Sviluppa ricettari personalizzati e tienili nel cloud per portarli sempre con te, a portata di un click.

GB | Create, edit, duplicate and distribute your personalized recipes to all your appliances remotely. Develop customised recipes and keep them in the cloud to take them with you, just a click away.



IT | La versione H dispone di un sistema combinato di produzione del vapore (brevetto Giorik) che integra un innovativo generatore ad alta efficienza al vapore generato in modalità INSTANT, ossia mediante la nebulizzazione dell'acqua sugli elementi riscaldanti.

Display da 9 Pollici Touch screen. Manopola encoder jog/dial con funzione "push-to-set" per la rapida impostazione di tutti i parametri di cottura.

GB | *H version features a combined steam production system, covered by Giorik patent, which integrates an innovative steam generator with INSTANT mode, i.e. by means of water nebulisation on the heating elements.*

9" Touch screen display. Jog/dial encoder knob with "push-to-set" function to quick set all the cooking parameters.

Riepilogo caratteristiche **Features recap**

- | | |
|---|---|
| <p>IT </p> <ul style="list-style-type: none"> • Sistema combinato di produzione del vapore BOILER/INSTANT; • Scheda touch screen 9 pollici, 9 fasi di cottura; • Modi cottura: convezione, misto, vapore, raffreddamento, mantenimento, affumicatura. • Programmi per modo-cottura (grigliare, arrostitire, brasare, gratinare, friggere, affumicare, cotture pane-pasticceria e a vapore); • Ricettario precaricato; • Cottura notturna; • RackControl con EasyService; • Recipe Tuner; • Rigenerazione; • Controllo umidità METEO SYSTEM; • Doccia di serie; • Sonda al cuore 1 punto di serie, optional multipunto; • Controllo qualitativo del vapore (secco-bagnato) STEAM TUNER; • Lavaggio automatico con detergente liquido o tabs; • Disincrostazione automatica del boiler; • 6 velocità della ventola; • Cottura Delta T; • Autoreverse autoadattivo in funzione della durata del ciclo di cottura; • Raffreddamento rapido e a porta aperta; • Illuminazione a led della camera di cottura; • Capacità teglie 60x40 con porta teglie dedicato; • Wi-Fi incluso; • Collegamento USB; • Disponibile per alcuni modelli porta contraria. | <p>GB </p> <ul style="list-style-type: none"> • <i>Combined steam production system BOILER/DIRECT;</i> • <i>9" touch screen panel, 9 cooking phases;</i> • <i>Cooking modes: convection, mixed, steam, cooling, holding, smoking;</i> • <i>Cooking method programs (grill, roast, braise, au gratin, fry, smoke, bread and pastry cooking, steam cooking);</i> • <i>Preset cooking programs;</i> • <i>Overnight cooking;</i> • <i>RackControl with EasyService;</i> • <i>Recipe Tuner;</i> • <i>Regeneration;</i> • <i>Cooking chamber humidity control METEO SYSTEM;</i> • <i>Retractable hand spray as standard;</i> • <i>1 point core probe as standard, multipoint as optional;</i> • <i>Steam quality control system (dry-wet) STEAM TUNER;</i> • <i>Automatic washing system with liquid detergent or tabs;</i> • <i>Boiler automatic descaling;</i> • <i>6 fan speed;</i> • <i>Delta T cooking;</i> • <i>Autoreverse with rotation times changing according to the set cooking cycle;</i> • <i>Speed cooling and with door open;</i> • <i>Chamber led lighting;</i> • <i>Suitable for 60x40 trays with specific tray holding structure;</i> • <i>Wi-Fi as standard;</i> • <i>USB connection;</i> • <i>Left hinged door available for certain models.</i> |
|---|---|

R

CONTROLLO TOUCH SCREEN 7"
VAPORE DIRETTO
7" TOUCH SCREEN CONTROL
DIRECT STEAM



6 GN 1/1
5 EN (600x400)
Con paratie per pasticceria
Racks for patisserie use



6 GN 2/1



10 GN 1/1
8 EN (600x400)
Con paratie per pasticceria
Racks for patisserie use



10 GN 2/1



20 GN 1/1

16 EN (600x400)
Con paratie per pasticceria
Racks for patisserie use



20 GN 2/1



R Una vera Rivoluzione A real Revolution

IT | La nuova gamma R nasce dall'unione tra innovazione tecnologica, design e praticità d'uso. Efficiente, capiente, sempre connesso, intuitivo, versatile in cottura. R è la Rivoluzione che merita la tua cucina per Ripartire!

GB | *The new R range is the combination of technological innovation, design and ease of use. Efficient, spacious, always connected, intuitive and versatile in cooking. R is the Revolution that your kitchen deserves to Restart!*

Vapore a doppio livello

Double level steam

SuperSteam

IT | La modulazione del vapore a due livelli. Calibra il giusto grado di umidità in base alle tue preferenze. La selezione dei due livelli di umidità, infatti, permette di avere sempre il perfetto grado di idratazione in camera per ogni cottura e per ogni alimento.

GB | 2-level steam regulation. It calibrates the right degree of humidity according to your preferences. The selection of the two humidity levels, in fact, allows you to always have the perfect degree of hydration in the chamber for every cooking and every food.



RecipeTuner

IT | Le interfacce RecipeTuner offrono la possibilità di modificare e personalizzare i programmi in modo estremamente facile ed intuitivo. RecipeTuner cambia a seconda della tipologia di cottura impostata e permette di regolare: cottura, doratura, livello di umidità e grado di lievitazione. Le interfacce funzionano sia con i programmi preimpostati che con quelli creati dallo chef.

GB | *The RecipeTuner interface makes it possible to modify and personalise the various programs simply and intuitively. RecipeTuner changes according to the type of cooking set, to regulate cooking, browning, degree of humidity and of leavening. The interfaces work with both pre-set programs and those created by the chef.*

EasyService level control cooking

IT | Il nuovo Rack Control permette la cottura di pietanze diverse contemporaneamente su vari livelli. Inoltre con EasyService, una nuova funzione del Rack Control, è possibile servire tutti i piatti nello stesso momento.

GB | *The new Rack Control enables different dishes to be cooked at the same time at various levels. What's more, with EasyService, a new Rack Control function, all the dishes can be served at the same time.*



Wi-Fi



Connesso al cloud

Cloud connection



Giorik Remote Analysis

IT | Tutti i nostri forni sono dotati di serie di un dispositivo che abilita la connettività del forno e permette all'apparecchiatura di essere riconoscibile e visibile nel Cloud Giorik. Questo consente l'acquisizione delle informazioni necessarie ad analizzare errori e parametri dell'apparecchiatura anche da remoto. Oltre a questo, il Cloud permette l'aggiornamento in tempo reale dei software dei nostri forni.

GB | All our ovens are fitted with a device which connects them with the Giorik Cloud. This allows information about the oven to be gathered, so equipment errors and parameters can be analysed remotely. Connection to the Cloud also enables the oven software to be updated in real time.



Giorik Smart Recipes

IT | Crea, modifica, duplica e distribuisce le tue ricette a tutti i tuoi forni da remoto. Sviluppa ricettari personalizzati e tienili nel cloud per portarli sempre con te, a portata di un click.

GB | Create, edit, duplicate and distribute your personalized recipes to all your appliances remotely. Develop customised recipes and keep them in the cloud to take them with you, just a click away.



OneTouch

IT | Il forno dà la possibilità di memorizzare fino a 9 programmi di cottura (selezionabili tra i predefiniti impostati da Giorik oppure creati ad hoc in utenza inserendo parametri personalizzati), attivabili direttamente dalla schermata OneTouch con un semplice tocco.

GB | *The oven is capable of saving up to 9 cooking programs, which can be selected from the existing programs provided by Giorik or created at will during use by entering personalised settings. All these can be activated directly from the OneTouch screen in one simple move.*

Intuitivo e versatile

Intuitive and versatile

Humidity control

IT | Il sistema unico di controllo dell'umidità permette di monitorare costantemente la situazione climatica all'interno della camera di cottura e di intervenire prontamente per mantenere sempre il corretto grado di idratazione.

L'evacuazione dell'umidità avviene attraverso una valvola a farfalla che permette, grazie ad un sistema di aspirazione dell'aria, di estrarre l'eccedenza in camera in maniera rapida e completa. Questa valvola viene aperta solo quando serve, eliminando così inutili fuoriuscite di calore.

GB | *The unique humidity control system enables constant monitoring of the climatic conditions in the cooking chamber and prompt action can be taken to maintain the correct degree of hydration.*

Humidity is evacuated through a butterfly valve that extracts any excess in the cooking chamber quickly and completely thanks to the air suction system. This valve is only opened when needed, thus preventing the unnecessary escape of heat.





Da utilizzare per il lavaggio solo
detergenti liquidi. Nuovo detergente
+ brillantante 2 in 1.

*Only liquid detergent.
New oven degreaser &
rinse 2 in 1.*

Sistema di lavaggio automatico

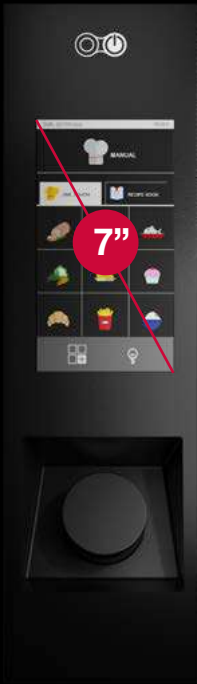
Automatic washing system

IT | Steambox Evolution R ha un sistema di lavaggio e risciacquo automatico. L'operatore deve soltanto decidere il livello di pulizia in base allo sporco accumulatosi in camera di cottura. Al fine di evitare danni alle superfici della camera di cottura, abbiamo sviluppato dei prodotti specifici dalle proprietà sgrassanti e anti abrasive.

Il lavaggio automatico è di serie su tutti i modelli.

GB | Steambox Evolution R has an innovative washing and rinsing system. All the operator has to do is choose the degree of cleaning required depending on the amount of grease in the cooking chamber. In order to avoid damage to the cooking chamber surfaces, we have developed a series of non-abrasive de-greasing products.

The automatic washing system is supplied as standard.



IT | Nella versione “R” il vapore viene generato in modo INSTANT, ossia mediante la nebulizzazione dell’acqua sugli elementi riscaldanti.

Display da 7 Pollici Touch screen. Manopola encoder jog/dial con funzione “push-to-set” per la rapida impostazione di tutti i parametri di cottura.

GB | In the “R” version steam is generated in DIRECT MODE, i.e. by means of water nebulisation on the heating elements.

7” Touch screen display. Jog/dial encoder knob with “push-to-set” function to quick set all the cooking parameters.

Riepilogo caratteristiche **Features recap**

- | | |
|--|--|
| <p>IT </p> <ul style="list-style-type: none"> • Generazione di vapore INSTANT; • Scheda touch screen 7 pollici, 9 fasi di cottura; • Partenza immediata del ciclo di cottura con i programmi “ONE TOUCH”; • Modi cottura: convezione, misto, vapore, raffreddamento, mantenimento, affumicatura; • Programmi per modo-cottura (grigliare, arrostitire, brasare, gratinare, friggere, affumicare, cotture pane e pasticceria, cotture a vapore). • Ricettario precaricato; • Cottura notturna; • Rack Control con Easy Service; • Recipe Tuner; • Rigenerazione; • Controllo umidità; • SUPER STEAM: controllo qualitativo del vapore a 2 livelli • N. 6 velocità della ventola; • Cottura Delta T (con sonda al cuore optional); • Lavaggio automatico con detergente liquido + brillantante 2 in 1; • Autoreverse autoadattivo in funzione della durata del ciclo cottura; • Raffreddamento rapido e a porta aperta; • Illuminazione a led della camera di cottura; • Capacità teglie 60x40 con porta teglie dedicato; • Wi-Fi incluso; • Collegamento USB; • Disponibile per alcuni modelli porta contraria. | <p>GB </p> <ul style="list-style-type: none"> • <i>DIRECT steam production system;</i> • <i>7” touch screen control, 9 cooking phases;</i> • <i>Immediate start of the cooking cycle with “ONE TOUCH” programs;</i> • <i>Cooking modes: convection, mixed, steam, cooling, holding, smoking;</i> • <i>Cooking method programs (grill, roast, braise, au gratin, fry, smoke, bread and pastry cooking, steam cooking);</i> • <i>Preset cooking programs;</i> • <i>Overnight cooking;</i> • <i>RackControl with EasyService;</i> • <i>Recipe Tuner;</i> • <i>Regeneration;</i> • <i>Cooking chamber humidity control;</i> • <i>SUPER STEAM: steam quality control system, 2 levels;</i> • <i>N. 6 fan speed;</i> • <i>Delta T cooking (with core probe optional);</i> • <i>Automatic washing system with liquid detergent + rinse agent 2 in 1;</i> • <i>Autoreverse with rotation times changing according to the set cooking cycle;</i> • <i>Speed cooling and with door open;</i> • <i>Chamber led lighting;</i> • <i>Suitable for 60x40 trays with specific tray holding structure;</i> • <i>Wi-Fi as standard;</i> • <i>USB connection;</i> • <i>Left hinged door available for certain models.</i> |
|--|--|



Combinazione perfetta Perfect match

IT | Per le cucine con esigenze di grande produttività, i forni Steambox Evolution “H” e “R” dispongono di uno speciale Kit che consente la sovrapposizione di un altro forno. Questa soluzione permette un’elevata versatilità in termini di spazio e ottimizzazione del ciclo produttivo.

GB | *The Steambox Evolution “H” and “R” ovens have a kit specially designed for high productivity kitchens that allows another oven to be placed on top of them. This optimises the use of space and the production cycle.*

- (1) **PORTA** - La porta ha un sistema di raffreddamento naturale che evita potenziali rischi di bruciature. Monta inoltre la doppia bacinella (sulla facciata del forno e sulla porta).

DOOR - *The door has a natural cooling system avoiding any risk of burns. It also has a double collector on the front of the oven and on the door.*

- (2) **LUCI** - Le luci a LED inserite sulla porta consentono una visibilità in camera nettamente superiore rispetto ai sistemi tradizionali.

LIGHTING - *The LED lights fitted to the door provide much greater visibility inside the cooking chamber than traditional systems.*

- (3) **ENCODER** - Completamente incassato nella macchina, per ridurre l'ingombro e la possibilità di rotture.

ENCODER - *Completely built into the appliance to reduce bulk and the risk of breakage.*

- (4) **PANNELLO TOUCH SCREEN** - Schermo touch da 9 pollici.

TOUCH SCREEN PANEL - *9" touch screen.*

- (5) **STEAM TUNER** - Sistema brevettato che consente di modulare il livello di idratazione del vapore.

STEAM TUNER - *Patented system that makes it possible to adjust the moisture level in the steam.*

- (6) **VANO TECNICO** - Ventilato e protetto da filtro anti-polvere, accessibile direttamente dal frontale del forno con un sistema di apertura "a libro" del pannello comandi.

INSTRUMENT COMPARTMENT - *Ventilated and protected by a dust filter and it is directly accessible from the front of the oven with a practical book-style control panel opening system.*

- (7) **CONTROLLO UMIDITÀ** - Sistema brevettato di controllo dell'umidità (Meteo System) che analizza i parametri di riferimento in camera e attua le regolazioni di produzione del vapore o di scarico dell'umidità.

HUMIDITY CONTROL - *Patented humidity control system (Meteo System) that analyses the relevant parameters in the cooking chamber and then regulates the production of steam or discharges excess humidity.*

- (8) **IL SISTEMA BRUCIATORE PREMIX** - Nelle versioni a GAS, speciali bruciatori brevettati Giorik, progettati secondo il concetto della premiscelazione di gas e aria che, grazie ad un sistema/scambiatore ad alta efficienza, garantisce un'ottimizzazione della combustione e della resa.

THE PREMIX BURNER SYSTEM - *GAS versions have special burners fitted (a Giorik patent), designed according to the concept of premixing gas and air and the high-efficiency heat exchanger guarantees optimum combustion and heat yield.*

- (9) **TURBINA / VENTOLA CONVEZIONE** - 6 velocità della ventola con inverter elettronico che azzeri i tempi di inversione. Nella fase di apertura della porta, la turbina viene arrestata in tempi brevissimi.

TURBINE / CONVECTION FAN - *6-speed fan with an electronic inverter makes it possible to set the fan inversion time to zero. When the door is open the turbine stops almost immediately.*

- (10) **CAMERA** - Camera priva di fughe con strutture porta-teglie e deflettore facilmente asportabili per la pulizia. La nuova guarnizione è a doppio labbro di facile sostituibilità.

COOKING CHAMBER - *The cooking chamber has no joints. The pan racks and deflector are easy to remove for cleaning. The new double-flap seal is easy to replace.*

- (11) **DOCCETTA** - Doccetta retraibile per una facile pulizia della camera di cottura.

SPRAY NOZZLE - *Retractable spray nozzle makes it easy to clean the cooking chamber.*

- (12) **LAVAGGIO AUTOMATICO** - Lavaggio automatico a ciclo chiuso con detergente liquido o tabs.

AUTOMATIC WASHING - *Automatic closed-cycle washing system with liquid detergent or tabs.*

- (13) **BOILER AD ALTA EFFICIENZA** - In Steambox Evolution H convivono due metodi di produzione del vapore: quello generato in boiler e quello in modalità instant.

HIGH-EFFICIENCY BOILER - *Steambox Evolution H offers two methods of generating steam: boiler-generated and instant mode.*





(1)



(2)



(3)



(4)

(5) GIORIK PATENT
STEAM TUNER - H

(14) SUPERSTEAM - R

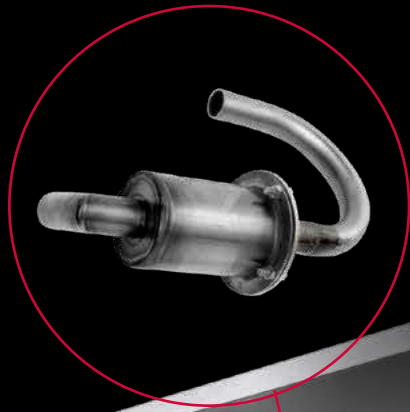


(6)

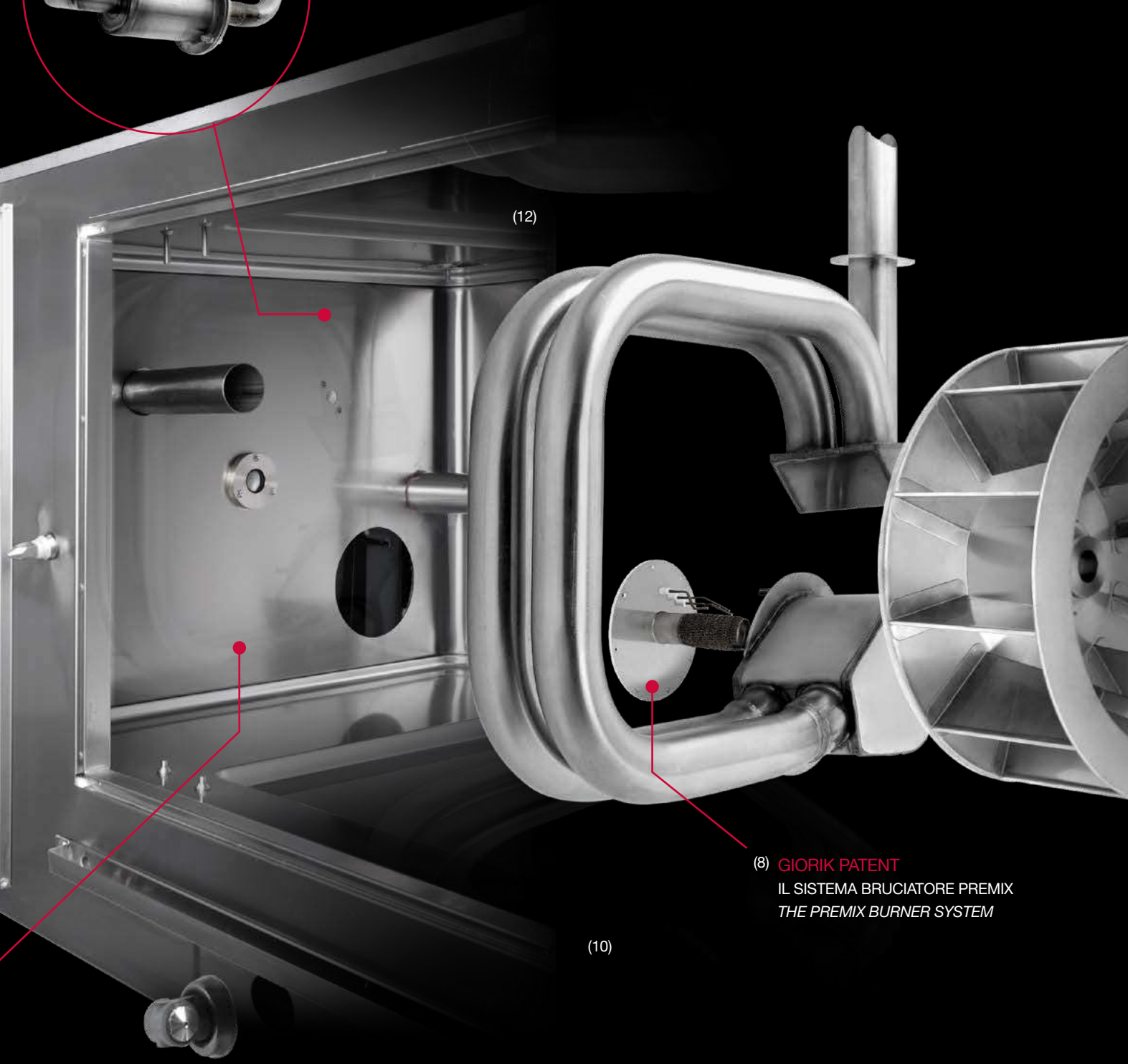


GIORIK PATENT (13)

SISTEMA COMBINATO DI PRODUZIONE DEL VAPORE
STEAM PRODUCTION COMBINED SYSTEM



(7) **GIORIK PATENT**
METEO SYSTEM



(12)

(8) **GIORIK PATENT**
IL SISTEMA BRUCIATORE PREMIX
THE PREMIX BURNER SYSTEM

(10)

(11)

- (1) **PORTA** - La porta ha un sistema di raffreddamento naturale che evita potenziali rischi di bruciature. Monta inoltre la doppia bacinella (sulla facciata del forno e sulla porta).

DOOR - *The door has a natural cooling system avoiding any risk of burns. It also has a double collector on the front of the oven and on the door.*

- (2) **LUCI** - Le luci a LED inserite sulla porta consentono una visibilità in camera nettamente superiore rispetto ai sistemi tradizionali.

LIGHTING - *The LED lights fitted to the door provide much greater visibility inside the cooking chamber than traditional systems.*

- (3) **ENCODER** - Completamente incassato nella macchina, per ridurre l'ingombro e la possibilità di rotture.

ENCODER - *Completely built into the appliance to reduce bulk and the risk of breakage.*

- (4) **PANNELLO TOUCH SCREEN** - Schermo touch da 7 pollici.

TOUCH SCREEN PANEL - *7" touch screen.*

- (6) **VANO TECNICO** - Ventilato e protetto da filtro anti-polvere, accessibile direttamente dal frontale del forno con un sistema di apertura "a libro" del pannello comandi.

INSTRUMENT COMPARTMENT - *Ventilated and protected by a dust filter and it is directly accessible from the front of the oven with a practical book-style control panel opening system.*

- (8) **IL SISTEMA BRUCIATORE PREMIX** - Nelle versioni a GAS, speciali bruciatori brevettati Giorik, progettati secondo il concetto della premiscelazione di gas e aria che, grazie ad un sistema/scambiatore ad alta efficienza, garantisce un'ottimizzazione della combustione e della resa.

THE PREMIX BURNER SYSTEM - *The GAS versions have special burners fitted (a Giorik patent), designed according to the concept of premixing gas and air and the high-efficiency heat exchanger guarantees optimum combustion and heat yield.*

- (9) **TURBINA / VENTOLA CONVEZIONE** - 6 velocità della ventola con inverter elettronico, che azzerava i tempi di inversione. Nella fase di apertura della porta, la turbina viene arrestata in tempi brevissimi.

TURBINE / CONVECTION FAN - *6-speed fan with an electronic inverter makes it possible to set the fan inversion time to zero. When the door is open the turbine stops almost immediately.*

- (10) **CAMERA** - Camera priva di fughe con strutture porta-tegole e deflettore facilmente asportabili per la pulizia. La nuova guarnizione è a doppio labbro di facile sostituibilità.

COOKING CHAMBER - *The cooking chamber has no joints. The pan racks and deflector are easy to remove for cleaning. The new double-flap seal is easy to replace.*

- (11) **DOCCETTA** - Doccetta retraibile per una facile pulizia della camera di cottura.

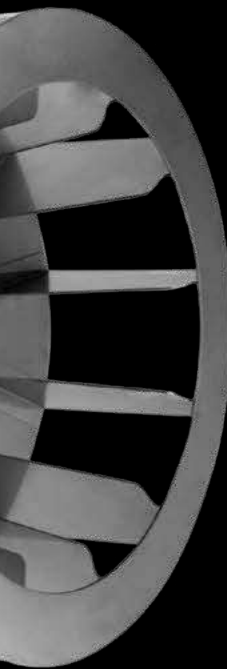
SPRAY NOZZLE - *Retractable spray nozzle makes it easy to clean the cooking chamber.*

- (12) **LAVAGGIO AUTOMATICO** - Lavaggio automatico con detergente liquido.

AUTOMATIC WASHING - *Automatic washing system with liquid detergent.*

- (14) **SUPERSTEAM** - Regolazione del vapore a 2 livelli.

SUPERSTEAM - *2-level steam regulation.*



(9)





Steambox Evolution H

H VERSIONE ELETTRICA ELECTRIC VERSION		CONTROLLO TOUCH SCREEN 9" - VERSIONE CON BOILER AD ALTA EFFICIENZA 9" TOUCH SCREEN CONTROL - VERSION WITH HIGH EFFICIENCY BOILER		
Modello Model	Dimensioni Dimensions	Capacità Capacity	Tensione Voltage	Potenza Power
	LxPxH			
⚡	mm	GN	v	kW
⚡ SEHE061W	860x795x835	6 GN 1/1	3N 400	11,4
⚡ SEHE101W	860x795x1115	10 GN 1/1	3N 400	16,5
⚡ SEHE062W	1120x845x835	6 GN 2/1	3N 400	21,4
⚡ SEHE102W	1120x845x1115	10 GN 2/1	3N 400	28,3
⚡ SEHE201W	995x835x1850	20 GN 1/1	3N 400	33,3
⚡ SEHE202W	1200x910x1850	20 GN 2/1	3N 400	54,1

H VERSIONE A GAS GAS VERSION		CONTROLLO TOUCH SCREEN 9" - VERSIONE CON BOILER AD ALTA EFFICIENZA 9" TOUCH SCREEN CONTROL - VERSION WITH HIGH EFFICIENCY BOILER		
Modello Model	Dimensioni Dimensions	Capacità Capacity	Tensione Voltage	Potenza Power
	LxPxH			
⚡	mm	GN	v	kW
🔥 SEHG061W	860x795x835	6 GN 1/1	1N 230	12 + 1,4 ⚡
🔥 SEHG101W	860x795x1115	10 GN 1/1	1N 230	19 + 1,5 ⚡
🔥 SEHG062W	1120x845x835	6 GN 2/1	1N 230	20 + 1,4 ⚡
🔥 SEHG102W	1120x845x1115	10 GN 2/1	1N 230	27 + 3,3 ⚡
🔥 SEHG201W	995x835x1850	20 GN 1/1	1N 230	36 + 3,3 ⚡
🔥 SEHG202W	1200x910x1850	20 GN 2/1	1N 230	54 + 4,1 ⚡



Steambox Evolution R

R VERSIONE ELETTRICA
ELECTRIC VERSION

CONTROLLO TOUCH SCREEN 7" - VERSIONE CON VAPORE DIRETTO
7" TOUCH SCREEN CONTROL - VERSION WITH DIRECT STEAM

Modello Model	Dimensioni Dimensions	Capacità Capacity	Tensione Voltage	Potenza Power
	LxPxH			
⚡	mm	GN	v	kW
⚡ SERE061W	860x795x835	6 GN 1/1	3N 400	10,4
⚡ SERE101W	860x795x1115	10 GN 1/1	3N 400	15,5
⚡ SERE062W	1120x845x835	6 GN 2/1	3N 400	20,4
⚡ SERE102W	1120x845x1115	10 GN 2/1	3N 400	25,8
⚡ SERE201W	995x835x1850	20 GN 1/1	3N 400	30,8
⚡ SERE202W	1200x910x1850	20 GN 2/1	3N 400	51,6

R VERSIONE A GAS
GAS VERSION

CONTROLLO TOUCH SCREEN 7" - VERSIONE CON VAPORE DIRETTO
7" TOUCH SCREEN CONTROL - VERSION WITH DIRECT STEAM

Modello Model	Dimensioni Dimensions	Capacità Capacity	Tensione Voltage	Potenza Power
	LxPxH			
⚡	mm	GN	v	kW
🔥 SERG061W	860x795x835	6 GN 1/1	1N 230	12 + 0,4 ⚡
🔥 SERG101W	860x795x1115	10 GN 1/1	1N 230	19 + 0,5 ⚡
🔥 SERG062W	1120x845x835	6 GN 2/1	1N 230	19 + 0,4 ⚡
🔥 SERG102W	1120x845x1115	10 GN 2/1	1N 230	27 + 0,6 ⚡
🔥 SERG201W	995x835x1850	20 GN 1/1	1N 230	36 + 0,8 ⚡
🔥 SERG202W	1200x910x1850	20 GN 2/1	1N 230	54 + 1,3 ⚡

Forni H e R a confronto

Ovens H and R in comparison

SINTESI DELLE DIFFERENZE TRA LE VERSIONI
SUMMARY OF THE DIFFERENCES BETWEEN THE VERSIONS

Funzioni / Functions	H	R
Generazione vapore combinata - Symbiotic System (Brevetto) <i>Combined steam production - Symbiotic System (Patent)</i>	•	—
Meteo system (Brevetto/Patent)	•	—
Steam tuner (Brevetto/Patent)	•	—
Super Steam	—	•
Cottura a bassa temperatura da 30°C <i>Low temperature cooking at 30°C</i>	•	—
Cottura a bassa temperatura da 50°C <i>Low temperature cooking at 50°C</i>	•	•
Raffreddamento in cottura <i>Cooling during cooking</i>	•	•
Mantenimento <i>Maintenance</i>	•	•
Rack Control	•	•
One Touch	—	•
Informazioni di sistema <i>Info system</i>	•	•
Sistema di lavaggio automatico <i>Automatic washing system</i>	•	•
Lavaggio con tabs <i>Washing with tabs</i>	•	—
Disincrostazione automatica del boiler <i>Automatic boiler descaling</i>	•	—

GIORIK

INNOVATIVE COOKING EQUIPMENT SINCE 1963

Giorik SpA
Via Cavalieri di Vittorio Veneto, 14
32036 Sedico (BL) | ITALY

tel. +39.0437.807200 | fax +39.0437.807001
e-mail: info@giorik.com

www.giorik.com

Giorik US Corporation
128 Millport Circle, Ste 200
Greenville, SC 29607 | USA

tel. 1-864-315-1615
e-mail: info@giorikus.com

www.giorikus.com

