



Модели NJX50L*ACXP

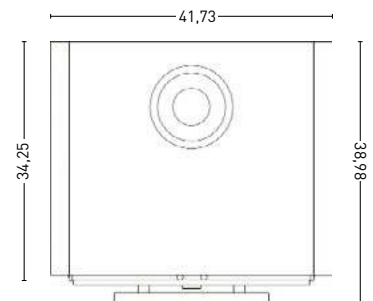
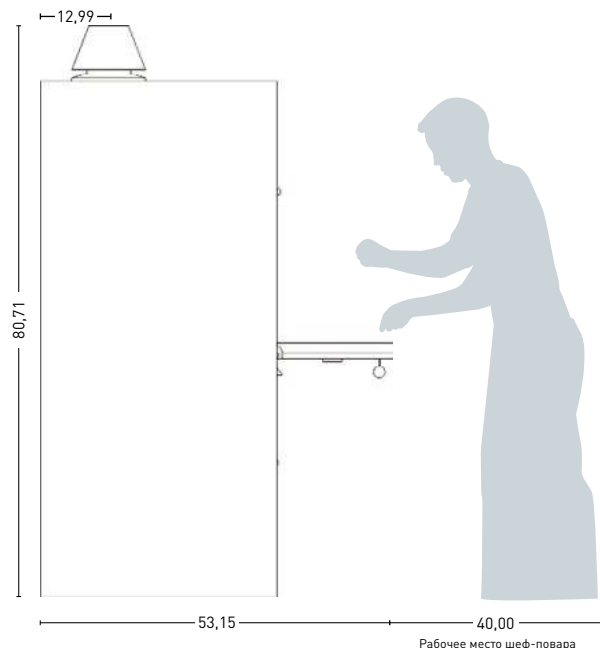
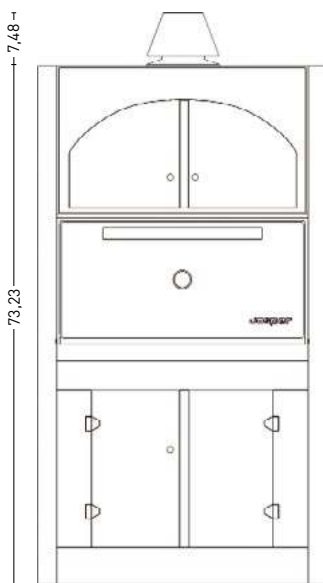
АКСЕССУАРЫ В КОМПЛЕКТЕ

Заслонка дымохода
Гриль-решетка 1 шт.
Решетка для угля («колосник»)
Щипцы Jospet
Щетка металлическая для чистки
Кочерга
Нижняя заслонка с ручкой
Зольный ящик

ДОП. АКСЕССУАРЫ (ОПЦИИ)

Гриль-решетка
Пламегаситель
Колпак
Посуда⁴

ТЕХНИЧЕСКИЕ ЧЕРТЕЖИ



Вентиляционная заслонка: 4,72 Ø
Пламегаситель: 5,90 Ø

ТЕХНИЧЕСКАЯ ИНФОРМАЦИЯ

Время розжига ¹	40 мин. в среднем
Количество угля Jospet, потребляемое в день	35 - 44 фунт. в среднем
Автономная работа при 1 загрузке угля	9 ч.
Производительность в час ²	242.5 фунт. в среднем
Температура приготовления пищи	572 °F - 662 °F
Емкость печи в лотках GN (на 1 гриль-решетку)	2 x GN1/1 + 2 x GN1/2
Эквивалентная мощность	8 л.с.
Мощность вытяжки ³	2060 куб.фут/м
Максимальный поток дыма	0.49 унция/сек

УСТАНОВКА

Рекомендуемая высота установки	
Расстояние до другого кухонного оборудования	

ПЕЧЬ В УПАКОВКЕ: РАЗМЕРЫ И ВЕС

Размеры печи, 1шт.	39,8 x 39,8 x 35,6 дюйм
Размеры печи, 2шт.	39,8 x 39,8 x 33,1 дюйм
Размеры печи, 3шт.	47,2 x 31,5 x 79,1 дюйм
Вес брутто печи, 1шт.	633 фунт.
Вес брутто печи, 2шт.	168 фунт.
Вес брутто печи, 3шт.	379 фунт.

1 См. доп. информацию в разделе "Розжиг и эксплуатация печи Jospet".

2 См. доп. информацию в разделе "Рецепты".

3 См. доп. информацию в разделе "Советы по установке печи Jospet".

4 См. доп. информацию о посуде Jospet на нашем сайте (увидеть больше)

Размеры и вес указаны для печей со стандартным оборудованием и упаковкой.

? В спецификации могут быть внесены изменения без предварительного предупреждения. Актуально на июнь 2012.