

**EAC**

РОССИЯ  
ООО «ПищТех»



# Мармит электрический для «Шведского стола»

«МЭП-2Б-ШС» «МЭП-2Б-ШС-Г»

(ТУ 5151-031-64046643-2013)



## П А С П О Р Т

### Руководство по эксплуатации

г. Краснодар, 2017 г.

**В процессе производства конструкция и устройство изделия могут быть изменены в целях усовершенствования и отличаться от описанных в данном руководстве, не ухудшая потребительских свойств.**

# ВВЕДЕНИЕ

Руководство по эксплуатации (РЭ) предназначено для ознакомления обслуживающего персонала и лиц, производящих установку и техническое обслуживание мармита электрического для «Шведского стола» с устройством, принципом действия и другими сведениями, необходимыми для их установки, правильной эксплуатации и технического обслуживания.

## 1. Назначение изделия

Мармит электрический промышленный для вторых блюд МЭП-2Б-ШС и МЭП-2Б-ШС-Г представляет собой мармит сухого обогрева. Предназначен для кратковременного хранения и демонстрации в горячем состоянии вторых блюд, соусов и гарниров, а также для раздачи их потребителю. Мармит устанавливается на предприятиях общественного питания отдельно или в линию прилавков самообслуживания.

## 2. Технические характеристики

Основные технические данные изделия приведены в таблице № 1

Таблица №1

№	Наименование параметра	Величина	
		МЭП-2Б-ШС	МЭП-2Б-ШС-Г
1.	Номинальное напряжение, В	220	
3.	Номинальная частота тока, Гц	50	
4.	Род тока	Однофазный, переменный	
5.	Номинальная потребляемая мощность, кВт	1,6	
6.	Количество ТЭНов, шт.	4	
7.	Количество функциональных емкостей, шт.	12	
8.	Общий объем функциональных емкостей, дм <sup>3</sup>	144	
9.	Удельное потребление эл.энергии на разогрев мармита кВт на 1 дм <sup>3</sup> номинального объема емкостей (кВт/дм <sup>3</sup> ), не более	0,015	
10.	Удельное потребление эл.энергии мармитом в установившемся режиме на 1 дм <sup>3</sup> номинального объема емкостей (кВт/дм <sup>3</sup> ), не более	0,02	
11.	Установленная безотказная наработка мармита, ч, не менее	650	
12.	Среднее время восстановления работоспособного состояния мармита, ч, не более	1	
13.	Габаритные размеры, мм		
	длина	1500	
	ширина	910	
	высота	1365	
14.	Масса, кг не более	110	144

Приведенные в таблице показатели достижимы только при следующих условиях: температура окружающей среды — 20-25 °С и относительная влажность воздуха окружающей среды — 45-80 %.

Допускается отклонение в габаритных размерах ± 10мм

### 3. Комплектность

Комплект поставки соответствует таблице №2.

Таблица №2

Наименование	Количество	
	МЭП-2Б-ШС	МЭП-2Б-ШС-Г
Мармит электрический в сборе, шт	1	
Гастроемкости, шт		
GN ½ 150	4	
GN ½ 150	8	
Паспорт на изделие, шт.	1	
Упаковка, шт.	1	

### Внимание!

Установку, наладку и техническое обслуживание должны производить специалисты завода или специализированная организация, имеющая договор с заводом и лицензией на монтаж и ремонт торгово-технологического оборудования и имеющим группу допуска по электробезопасности не ниже III. Пуско-наладочные работы и обучение производятся за отдельную плату.

### 4. Устройство и принцип работы

Каркас мармита МЭП-2Б-ШС и МЭП-2Б-ШС-Г изготовлен из профильной окрашенной трубы и имеет декоративную облицовку из ЛДСП. В каркас встроена прямоугольная ванна с электронагревателями и гнездами для установки гастроемкостей. Над тумбой установлена полка для тарелок, а внутри тумбы полка для инвентаря. В МЭП-2Б-ШС столешница выполнена из нержавеющей стали, в МЭП-2Б-ШС-Г столешница выполнена из гранита. Подключение мармита к электрической сети производится штепсельной евровилкой сетевого кабеля. На панели управления установлены терморегулятор-индикатор и клавишные выключатели. Включение мармита осуществляется клавишей SB1 (см. эл. схему), далее на терморегуляторе-индикаторе выбирается нужная температура. Под полкой для тарелок, установлен светильник, который включается клавишей SB2.

Терморегулятор-индикатор обеспечивает автоматическое поддержание температуры в заданном пределе за счет периодического включения и отключения ТЭНов.

### 5. Указания мер безопасности

К обслуживанию мармита допускаются лица, прошедшие инструктаж по правилам эксплуатации и уходу за оборудованием.

**При установке мармита должно быть обеспечено надежное заземление согласно правилам устройств электроустановок напряжением до 1000 В.** Заземление произвести отдельным проводом сечением не менее  $10 \text{ мм}^2$ , от болта заземления на корпусе мармита (отмечен соответствующим значком) на контур заземления. Также

заземление производится через евровилку сетевого кабеля.

Запрещается устанавливать мармит ближе 1 м от легковозгораемых материалов.

Запрещается применять водяную струю для чистки мармита.

Запрещено принудительно охлаждать ТЭНы водой.

Не эксплуатировать мармит имеющий сопротивление изоляции ниже 0,5 МОм. В случае падения сопротивления или увеличения тока утечки более 0,75 мА/кВт необходимо просушить ТЭНы при температуре 120-150 °С в течении 4-6 часов. После просушки проверить ток утечки. Проверить цепи заземления.

При работе с мармитом следует соблюдать следующие правила безопасности:

- во избежание ожогов соблюдать осторожность при перемещении над ванной посуды, не допускать проливания на горячую поверхность ТЭНа жира и других жидкостей.

### **Температура рабочих поверхностей ТЭНов может достигать 700 °С.**

- не допускать эксплуатацию ТЭНов имеющих механические повреждения;  
- при замыкании электропроводки на корпус, немедленно отключить мармит от электросети и включить вновь только после устранения специалистами всех неисправностей;

- перед санитарной обработкой и техническим обслуживанием отключить мармит, остудить и повесить на рукоятки коммутирующей аппаратуры плакат «**НЕ ВКЛЮЧАТЬ! – РАБОТАЮТ ЛЮДИ**»;

- при обнаружении неисправностей вызвать специалиста по монтажу и ремонту торгово-технологического оборудования.

## **6. Порядок установки и подготовка к работе**

Распаковка, установка и испытание мармита должны производиться специалистами по монтажу и ремонту торгово-технологического оборудования. После внесения изделия с отрицательной температуры в помещение необходимо выдержать её при комнатной температуре не менее 6 часов.

После проверки состояния упаковки, распаковать мармит и проверить комплектность в соответствии с таблицей 2.

Конструкция стола подвижная и может устанавливаться на любое ровное место. После установки изделия на рабочее место зафиксировать колеса с тормозом.

При подключении мармита, для защиты от токов короткого замыкания в качестве коммутационного аппарата использовать автоматический выключатель типа АЕ, АП-50 с номинальным током 16А. Автоматический выключатель с мармитом не поставляется.

Сечение проводов для подключения мармита к электросети должен быть для меди не менее 2,5 мм<sup>2</sup>, для алюминия не менее 4 мм<sup>2</sup>.

Воткнуть вилку в розетку, а провод заземления к зажиму заземляющего контура.

### **Подключение должен производить специалист по монтажу и ремонту торгово-технологического оборудования.**

Перед началом эксплуатации мармита необходимо удалить антикоррозионную смазку, жировые пятна с помощью сухой ветоши с последующей промывкой в горячей воде стола, раздаточной полки, емкостей и крышек. Ручку терморегулятора-индикатора установить в положение 90°С и произвести просушку (прокалку) ТЭНов в течение 2-х часов.

## **ЗАПРЕЩАЕТСЯ :**

***обрабатывать изделия из нержавеющей стали химическими препаратами содержащими кислотные и щелочные соединения, а также хлоркой.***

***ПРИ ОБРАБОТКЕ ВЫШЕУКАЗАННЫМИ СОЕДИНЕНИЯМИ ПРОИЗВОДИТЕЛЬ ОТВЕТСТВЕННОСТИ ПО ГАРАНТИИ НЕ НЕСЕТ.***

## **7. Порядок работы**

Работу проводить в следующем порядке:

Проверить целостность заземления. Включить мармит в электросеть, щелкнуть клавишу SB1 (см. эл. схему), установить необходимую температуру с помощью терморегулятора-индикатора, для этого необходимо поворачивать ручку до тех пор пока не на табло не загорится нужная цифра, соответствующая температуре.

Загрузку мармита следует производить не раньше 25 мин. после его включения.

Температура блюд, загружаемых в мармит, не должна быть ниже  $80\pm 2^{\circ}\text{C}$ .

Для освещения продуктов используйте светильник, который включается клавишей SB2/

После окончания работы отключить мармит, для этого ручку терморегулятора-индикатора перевести в положение «0» и выключить клавишу SB1. Произвести санитарную обработку.

## **8. Техническое обслуживание**

Техническое обслуживание и ремонт должен производить электромеханик III – V разрядов, имеющий квалификационную группу по технике безопасности не ниже третьего.

В процессе эксплуатации мармита необходимо выполнять следующие виды работ в системе «технического обслуживания и ремонта»:

ТО – регламентированное техническое обслуживание – комплекс профилактических мероприятий, осуществляемых с целью обеспечения работоспособности или исправности изделия;

ТР – текущий ремонт – ремонт, осуществляемый в процессе эксплуатации, для обеспечения или восстановления работоспособности мармита и состоящий в замене и (или) восстановлении ее отдельных частей и их регулировании.

Периодичность ТО — 1 раз в мес.; ТР — при необходимости.

При регламентированном техническом обслуживании должны быть выполнены следующие виды работ:

- выявить неисправности изделия, опросив обслуживающий персонал;
- подтянуть и зачистить, при необходимости, контактные соединения токоведущих частей изделия;
- подтянуть, при необходимости, крепление сигнальной арматуры, облицовок, терморегуляторов при наличии;
- проверить целостность оболочки шнура питания;

- проверить целостность электропроводки, заземления, эквипотенциального провода (при наличии) внешним осмотром;

- проверить сопротивление цепи заземления. От зажима заземления до доступных металлических частей сопротивление цепи заземления изделия должно быть не менее 0,1 Ом.

- произвести при необходимости замену вышедших из строя комплектующих изделий;

Перед проверкой контактных соединений, крепления терморегуляторов и сигнальной арматуры, отключить изделие от электросети снятием плавких предохранителей или выключением автоматического выключателя цехового щита, повесить на рукоятку коммутирующей аппаратуры плакат «Не включать - работают люди», вытащить вилку с розетки.

Периодически при необходимости производить санитарную обработку рабочих поверхностей, удалять жир и другие загрязнения с поверхности мармита теплой водой с добавлением моющих растворов и дезинфицирующих средств нейтральной рН среды. После санитарной обработки поверхности изделий должны быть протерты чистой ветошью и просушены. Для чистки не использовать агрессивные хлорсодержащие моющие средства, а также абразивные средства.

Содержание работ при регламентированном техническом обслуживании приведены в таблице 3.

Таблица №3

Наименование	Метод проверки	Технические требования и параметры
Техническое состояние креплений ТЭНов, выключателей, терморегулятора, стола, полки, обшивки.	Визуальный осмотр	Механически надежно закреплены.
Состояние контактных соединений токоведущих частей и заземления.	Произвести чистку	Контактное соединение токоведущих частей и заземления должно обеспечивать надежность контактов в условиях переменного температурного режима плиты.
Сопротивление изоляции между токоведущими частями и корпусом мармита	При отключенном мармите произвести мегомметром с испытательным напряжением 1000 В	Сопротивление изоляции в холодном состоянии не ниже 0,5 мОм

## 9. Возможные неисправности и методы их устранения

Все неисправности, вызывающие отказ, указаны в таблице 4

Таблица 4.

Наименование неисправности	Возможная причина	Способ устранения
При включении мармита ТЭНы не нагреваются, сигнальная лампа не горит	На вводе отсутствует напряжение. Вышел из строя датчик-реле температуры или неисправность в его цепи.	Подать напряжение. Заменить датчик-реле температуры или устранить неисправность.
Мармит включен, сигнальная лампа горит, электронагреватель не нагревается	Вышел из строя электронагреватель	Заменить электронагреватель
Электронагреватель нагревается, лампа в клавише не горит	Лампа перегорела	Заменить клавишу
Не горит светильник	Перегорел светильник Перегорел предохранитель	Заменить светильник После устранения причины перегорания, заменить предохранитель

## 10. Упаковка транспортировка и хранение

Для транспортировки мармит установлен на деревянный поддон, обтянут пленкой-стреч, упакован в картонный короб и помещен в деревянный ящик.

Транспортировка мармита допускается любым видом транспорта в закрытом объеме с соблюдением правил перевозок, действующих на каждом виде транспорта.

Погрузка и разгрузка мармита из транспортных средств должна производиться осторожно, не допуская ударов и толчков.

Условия транспортирования и хранения в части воздействия климатических факторов Ж2 по ГОСТ 15150-69. Условия транспортирования в части воздействия механических факторов – по условиям С по ГОСТ 23170-78.

Мармиты должны храниться в транспортной таре под навесом или в помещении при температуре от +50 до –35 °С и относительной влажности 80%

## 11. Гарантии изготовителя, сведения о рекламациях

Изготовитель гарантирует соответствие мармита электрического всем требованиям технических условий ТУ 5151-031-64046643-2013 при соблюдении условий транспортирования, хранения, монтажа и эксплуатации.

Гарантийный срок эксплуатации 12 месяцев со дня продажи.

Гарантийный срок хранения 6 месяцев со дня изготовления.

Полный установленный срок службы мармита электрического не менее 5 лет.

В течение гарантийного срока предприятие-изготовитель гарантирует безвозмездное устранение выявленных дефектов изготовления и замену вышедших из

строю составных частей изделия, произошедших не по вине потребителя.

Время нахождения изделия на гарантийном ремонте в гарантийный срок не включается.

В случае невозможности устранения выявленных дефектов путем гарантийного ремонта предприятие-изготовитель обязуется заменить дефектное изделие на новое.

Рекламации предприятию-изготовителю предъявляются потребителем в порядке и сроки, предусмотренные действующим законодательством.

### **ГАРАНТИЯ НЕ РАСПРОСТРАНЯЕТСЯ ПРИ:**

- 1. Неправильном подключении электрооборудования мармита**
- 2. Неправильной эксплуатации**
- 3. Наличии механических повреждений на изделии**
- 4. Внесении изменений в конструкцию изделия и изменении в коммутации электросоединений.**

## 12. Свидетельство о приемке

Мармит электрический для «Шведского стола» «МЭП-2Б-ШС» и «МЭП-2Б-ШС-Г» соответствует техническим условиям ТУ 5151-031-64046643-2013 и признан годным к эксплуатации.

Заводской номер \_\_\_\_\_

Дата выпуска \_\_\_\_\_

М.П.

### Подпись лиц, ответственных за приемку:

Сборку изделия произвел \_\_\_\_\_

Подключение изделия (эл. часть) произвел \_\_\_\_\_

Контроль сопротивления заземления произвел \_\_\_\_\_

Контроль качества изделия произвел \_\_\_\_\_

## 13. Свидетельство об упаковке

Мармит электрический для «Шведского стола» «МЭП-2Б-ШС» и «МЭП-2Б-ШС-Г» упакована согласно требованиям, предусмотренным конструкторской документацией ООО «ПищТех».

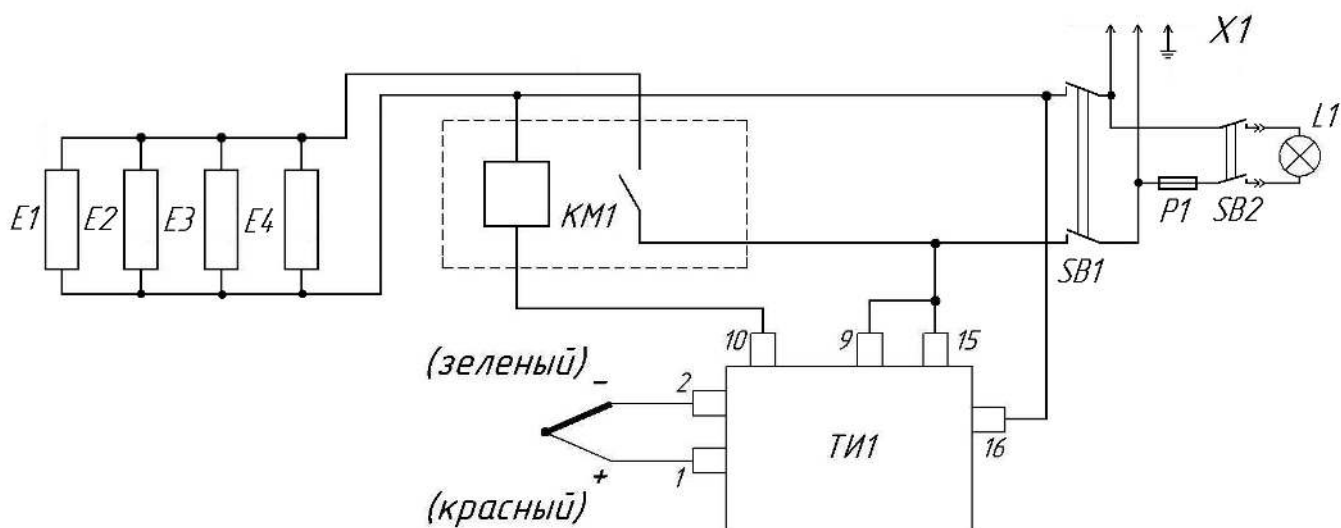
Дата упаковки \_\_\_\_\_ М.П.

Упаковку произвел \_\_\_\_\_

Изделие после упаковки принял \_\_\_\_\_

## Схема электрическая принципиальная «МЭП-2Б-ШС» «МЭП-2Б-ШС-Г»

~220В



### Перечень элементов

Обозначение	Наименование	Количество
E1-E4	Электронагреватель трубчатый ТЭН 100 В10/0,4 Т220 ГОСТ 13268-88	4
ТИ1	Терморегулятор-индикатор ХМТЕА-1001 0-90	1
KM1	Магнитный пускатель ПМ12	1
SB1, SB2	Выключатель клавишный КСД4	2
L1	Светильник ЛПБ 2004В 230В	2
P1	Плавкий предохранитель 1А	1
X1	Евровилка	1

## Дополнительные сведения о товаре

1. Декларация о соответствии ТС N RU Д-RU.АЯ24.В.06643 от 14.12.2016



2. Изготовитель: ООО «ПищТех»

юр. адрес: 350033, г. Краснодар, ул. Ставропольская, 14

факт. Адрес: 353211, Краснодарский край, ст. Новотитаровская, ул. Луначарского, 1/2

3. Перечень авторизованных сервисных центров компании

ООО «Торговый дом Пищевые технологии»:

Город	Адрес	Телефон, электр. почта
г. Краснодар	ул. Ростовское шоссе, 68/1	т./ф.: (861) 228-98-11, (861) 228-98-31 <a href="http://www.pteh.biz">www.pteh.biz</a>
г. Самара	ул. Авроры 110, корп. ХАРД (эксперим. мастерские)	тел. (846) 922-52-17, 221-06-17, <a href="mailto:samara@zavod-pt.ru">samara@zavod-pt.ru</a>
г. Сочи	ул. Донская 9	тел. (8622) 95-54-15, 38-82-98, 96-88-96, 96-83-40, 96-83-41, <a href="mailto:sochi@zavod-pt.ru">sochi@zavod-pt.ru</a>
г. Екатеринбург	ул. Машиностроителей, 22	тел. (343) 310-22-32 (912) 213-75-98, (922) 113-05-17 <a href="mailto:ekt@zavod-pt.ru">ekt@zavod-pt.ru</a>

**По вопросам технического обслуживания, претензий по качеству и за консультацией обращаться по адресу:**

ООО «Торговый дом Пищевые технологии»,

350010, г. Краснодар, ул. Ростовское шоссе, 68/1,

+7 (861) 228-98-25, доб. 155      +7 (988) 594-86-06,

[service@zavod-pt.ru](mailto:service@zavod-pt.ru)

## Официальные представительства компании ООО «Торговый дом Пищевые технологии»:

Город	Адрес	Телефон, электр. почта
г. Люберцы	ул. Электрификации, 26 В	(495)589-59-41,518-75-94, <a href="mailto:moscow@zavod-pt.ru">moscow@zavod-pt.ru</a>
г. Санкт-Петербург	Шоссе Революции, 84, литер Е	(911) 922-91-04, (812)982-35-55, <a href="mailto:spb@zavod-pt.ru">spb@zavod-pt.ru</a>
г. Казань	ул. Журналистов, 54	(843) 214-46-23, 297-88-85, (904) 671-96-54, <a href="mailto:kazan@zavod-pt.ru">kazan@zavod-pt.ru</a>
г. Ростов-на-Дону	ул. Курская, 10 Д	тел. (863) 275-91-70, 256-34-44, <a href="mailto:rnd@zavod-pt.ru">rnd@zavod-pt.ru</a>
г. Саратов	ул. Астраханская, 43, стр. 2	тел. (8452) 935-760, 987-746, <a href="mailto:saratov@zavod-pt.ru">saratov@zavod-pt.ru</a>
г. Воронеж	ул. Электросигнальная, 24	тел. (4732) 517-211, 323-606, 502-161, 502-181, <a href="mailto:vobs@zavod-pt.ru">vobs@zavod-pt.ru</a>
г. Ставрополь	ул. Октябрьская 184, Бизнес-центр «Восход», 5 корпус	тел. (928) 014-38-49, (8652) 42-16-57, <a href="mailto:stv@zavod-pt.ru">stv@zavod-pt.ru</a>
г. Волгоград	ул. Чистоозерная, 6	тел. (8442) 28-94-56 <a href="mailto:volg@zavod-pt.ru">volg@zavod-pt.ru</a>
г. Н. Новгород	ул. Памирская, 11, лит К	тел. (831) 415-31-06, 220-58-52, (950) 353-44-01, <a href="mailto:nn@zavod-pt.ru">nn@zavod-pt.ru</a>
г. Уфа	ул. Ростовская, 18, лит. А	тел. (347) 294-46-36, 293-35-36, (987) 25-44-636, <a href="mailto:ufa@zavod-pt.ru">ufa@zavod-pt.ru</a>
г. Новосибирск	пер. Комбинатский, 3	тел. (383) 325-33-60, (913) 781-70-28, (961) 228-72-22, (913) 781-87-19, <a href="mailto:nsk@zavod-pt.ru">nsk@zavod-pt.ru</a>
г. Красноярск	ул. Северное шоссе, 25	тел. (391) 258-22-85, (391) 272-28-82, (391) 226-68-70, <a href="mailto:kry@zavod-pt.ru">kry@zavod-pt.ru</a>
г. Оренбург	ул. Монтажников, 26	(3532) 40-65-21, 40-65-23 <a href="mailto:orenburg@zavod-pt.ru">orenburg@zavod-pt.ru</a>
г. Симферополь	ул. Героев Сталинграда 8/3, ТРЦ «ФУРШЕТ»	+7 (918) 263-88-44 +7 (978) 722-58-43 <a href="mailto:krim@zavod-pt.ru">krim@zavod-pt.ru</a>







## ТАМОЖЕННЫЙ СОЮЗ ДЕКЛАРАЦИЯ О СООТВЕТСТВИИ

**Заявитель** общество с ограниченной ответственностью «ПищТех». ОГРН 1102308000640

Место нахождения: 350033, Россия, Краснодарский край, город Краснодар,  
улица Ставропольская, 14

Фактический адрес: 353211, Россия, Краснодарский край, Динской район,  
станция Новотитаровская, улица Луначарского, 1/2

Телефон (861) 228-98-22. Факс (861) 228-98-22. Адрес электронной почты ta@zavod-pt.ru

**в лице** директора Мешковой Татьяны Алексеевны

**заявляет, что** мармиты электрические типа МЭП для предприятий общественного питания

**Изготовитель** общество с ограниченной ответственностью «ПищТех».

Место нахождения: 350033, Россия, Краснодарский край, город Краснодар,  
улица Ставропольская, 14

Фактический адрес: 353211, Россия, Краснодарский край, Динской район,  
станция Новотитаровская, улица Луначарского, 1/2

Телефон (861) 228-98-22. Факс (861) 228-98-22. Адрес электронной почты ta@zavod-pt.ru

**Продукция изготовлена в соответствии с:** техническими регламентами Таможенного союза: ТР ТС 004/2011 «О безопасности низковольтного оборудования», утвержденным Решением Комиссии Таможенного союза от 16 августа 2011 года № 768; ТР ТС 010/2011 «О безопасности машин и оборудования» утвержденным Решением Комиссии Таможенного союза от 18 октября 2011 года № 823; ТУ 5151-031-64046643-2013 «Мармиты электрические типа МЭП для предприятий общественного питания. Технические условия»

**Код (коды) ТН ВЭД ТС** 8516 79 700 0

Серийный выпуск

**Соответствует требованиям** технических регламентов Таможенного союза:

ТР ТС 004/2011 «О безопасности низковольтного оборудования», ТР ТС 010/2011 «О безопасности машин и оборудования»

**Декларация о соответствии принята на основании** протокола испытаний от 18.09.2013 № 77/13-Б-2013 испытательного центра Федерального бюджетного учреждения «Государственный региональный центр стандартизации, метрологии и испытаний в Краснодарском крае», аттестат аккредитации № РОСС RU.0001.21АЯ35 сроком действия с 25.07.2011 по 01.07.2015

**Дополнительная информация** Установленный срок службы не менее 5 лет.

**Декларация о соответствии действительна с даты регистрации по 13.12.2021**  
включительно



**Т.А. Мешкова**

инициалы и фамилия руководителя организации – заявителя или физического лица, зарегистрированного в качестве индивидуального предпринимателя

**Сведения о регистрации декларации о соответствии:**

**Регистрационный номер декларации о соответствии:** TC N RU Д-RU.АЯ24.В.06643

**Дата регистрации декларации о соответствии** 14.12.2016