

СИСТЕМА СЕРТИФИКАЦИИ ГОСТ Р
ГОССТАНДАРТ РОССИИ



СЕРТИФИКАТ СООТВЕТСТВИЯ

№ РОСС RU.ME51.B01187

Срок действия с 11.08.2009 по 10.08.2012

8151926

ОРГАН ПО СЕРТИФИКАЦИИ

РОСС RU.0001.11ME51 ОРГАН ПО СЕРТИФИКАЦИИ ИЗДЕЛИЙ РАДИОЭЛЕКТРОНИКИ И
БЫТОВЫХ ЭЛЕКТРИЧЕСКИХ ПРИБОРОВ ОАО ЦЕНТР «РОССЕРТИФИКО»
420095, г.Казань, ул.Военная, 100, тел./факс: (843) 542-33-08, (843) 542-51-12

ПРОДУКЦИЯ

Шкафы расстоечные тепловые электрические кухонные ШРТ 4-ЭШ,
ШРТ 4-ЭШ (с крышкой), ШРТ 6-ЭШ, ШРТ 6-ЭШ (с крышкой на подставке),
ШРТ 16 по ТУ 5151-018-01439034-2004
серийный выпуск

код ОК 005 (ОКП):

51 51 23

СООТВЕТСТВУЕТ ТРЕБОВАНИЯМ НОРМАТИВНЫХ ДОКУМЕНТОВ

(ТРЕБОВАНИЯМ БЕЗОПАСНОСТИ) ГОСТ Р 51367-99, ГОСТ 12.2.092-94
(ТРЕБОВАНИЯМ ЭМС) ГОСТ Р 51318.14.1-2006, ГОСТ Р 51318.14.2-2006,
ГОСТ Р 51317.3.2-2006, ГОСТ Р 51317.3.3-2008

код ТН ВЭД России:

ИЗГОТОВИТЕЛЬ

ООО «ЭЛИНОКС» (код ОКПО 01330768, ИНН 2130022111)
428020, Чувашская республика, г.Чебоксары, Базовый проезд, 17

СЕРТИФИКАТ ВЫДАН

ООО «ЭЛИНОКС»
428020, Чувашская республика, г.Чебоксары, Базовый проезд, 17, тел. (8352) 28-99-44

НА ОСНОВАНИИ

Протокола испытаний №037/08 от 03.08.2009 ИЛ ОАО Центр «Россертифико» (рег. № РОСС RU.0001.21АЯ80),
Протокола испытаний №20071-09 от 20.07.2009 ИЦ «ЛОННИР» (рег. № РОСС RU.0001.21PC08),
Акта обследования производства от 10.08.2009 ОАО Центр «Россертифико» (рег. № РОСС RU.0001.11ME51)

ДОПОЛНИТЕЛЬНАЯ ИНФОРМАЦИЯ

Схема сертификации №3а. Инспекционный контроль за сертифицированной продукцией
1 раз в год.



Руководитель органа

Эксперт

Д.И. Гельман
подпись

А.Г. Сафиуллин
подпись

Д.И. Гельман

инициалы, фамилия

А.Г. Сафиуллин

инициалы, фамилия

Сертификат имеет юридическую силу на всей территории Российской Федерации

РОССИЯ

ООО «ЭЛИНОКС»



ШКАФ РАССТОЕЧНЫЙ

ТЕПЛОВОЙ

ШРТ 4-ЭШ

ШРТ 6-ЭШ

ПАСПОРТ

И

руководство по эксплуатации



ME 51

1. НАЗНАЧЕНИЕ

Шкаф расстоечный тепловой типа ШРТ (далее - шкаф) предназначен для расстойки мелкоштучных хлебобулочных и кондитерских изделий на предприятиях общественного питания.

Основной режим работы – расстойка продукта при температуре от 30°С до 85°С.

Шакафы используются на предприятиях общественного питания как самостоятельно, так и в составе технологической линии.

Шкаф изготавливают в климатическом исполнении УХЛ категории 4 ГОСТ 15150.

Сертификат соответствия № РОСС RU.МЕ51.В01187. Срок действия с 11.08.2009г. по 10.08.2012г.

2. ТЕХНИЧЕСКИЕ ХАРАКТЕРИСТИКИ

Технические характеристики приведены в таблице 1.

Таблица 1

Наименование параметра	Величина параметра			
	ШРТ			
	4-ЭШ	4-ЭШ (с кры- шей)	6-ЭШ	6-ЭШ (с крышей на под- ставке)
1 Номинальное напряжение, В	230			
2 Род тока	однофазный переменный			
3 Частота тока, Гц	50			
4 Номинальная потребляемая мощность электроприборов шкафа, кВт: - ТЭН-ов; - ламп освещения; - вентилятора; - суммарная	1,2 2 x 0,05=0,10 - 1,30		4x0,4=1,6 2x0,05=0,10 - 1,7	
5 Количество ТЭН-ов, шт.	1		4	
6 Количество терморегуляторов, шт.	1			
7 Расход электроэнергии для поддержания температуры 40°С, кВт/ч, не более	0,4		0,5	
8 Диапазон регулирования температуры воздуха в рабочей камере, °С	от 30 до 85			
9 Рабочая температура на полках при установке терморегулятора на 40°С, °С	40±5			
10 Время разогрева шкафа до рабочей температуры 60°С, мин, не более	20			
11 Объем воды, заливаемой в 1 ванну, дм ³ (литров), не более	1 (1 литр)			
12 Количество ванн	2			
13 Уровень влажности в объеме шкафа, %	от 50 до 95			
14 Суммарная комбинированная освещенность в рабочей камере шкафа, ЛК, не менее	300			
15 Полезный объем камеры, м ³	0,427		0,54	
16 Количество устанавливаемых хлебных форм (блок из трех форм №7), шт.	16 x 3=48		24x3=72	
17 Количество устанавливаемых гастроемкостей: GN 1/1 или GN 1,5 / 1 (производства ООО «ЭЛИНОКС»)	4		6	
18 Габаритные размеры, мм, не более: длина ширина высота	1300 1022 650		1300 1022 650	1300 1022 1330

Продолжение таблицы 1

Наименование параметра	Величина параметра			
	ШРТ			
	4-ЭШ	4-ЭШ (с крышей)	6-ЭШ	6-ЭШ (с крышей на подстав- ке)
19 Масса, кг, не более	99	115	120	166

3. КОМПЛЕКТ ПОСТАВКИ

Комплект поставки приведен в таблице 2.

Таблица 2

Наименование	Количество шт.		
	ШРТ 4-ЭШ, ШРТ 4-ЭШ (с крышей)	ШРТ 6-ЭШ	ШРТ 6-ЭШ (с крышей на подставке)
Шкаф расстоечный ШРТ		1	
Опоры	4		-
Подставка ПЭШ-3	-	-	1
Паспорт и руководство по эксплуатации		1	
Пакет полиэтиленовый		1	
Упаковка		1	
Полка-решетка	4		6

П р и м е ч а н и е: гастроемкости поставляются по отдельному заказу.

4 УСТРОЙСТВО И ПРИНЦИП РАБОТЫ

Шкаф состоит из расстоечной камеры, полок-решеток, каркаса, облицовки, дверей из термостойкого ударопрочного стекла, электрооборудования, обеспечивающего возможность установки расстоечного шкафа: ШРТ 4-ЭШ с электропекарным шкафом ЭШ -1К-П, ЭШ-2К-П, ЭШ-3К-П; ШРТ 6-ЭШ с ЭШ-1К-П и ЭШ-2К-П.

Шкаф ШРТ 4-ЭШ (с крышей) и ШРТ 6-ЭШ (с крышей на подставке) имеет верхнюю крышку и может эксплуатироваться как самостоятельное изделие.

В расстоечной камере расположены: баллончик датчика температуры; электронагреватели горячего воздуха (ТЭН-ы); две ванны для воды; полки-решетки для установки 4-х гастроемкостей или 16 блоков из 3-х хлебных форм (ШРТ 4 - ЭШ); полки-решетки для установки 6-и гастроемкостей или 24 блоков из 3-х хлебных форм (ШРТ 6-ЭШ); две лампы освещения.

ТЭН-ы установлены внизу расстоечной камеры. Над ТЭН-ми устанавливается ванна с водой.

Управление параметрами расстойки производится с панели управления.

На панели размещены: ручка управления терморегулятором, выключатель сети, индикаторы «Сеть» и «Работа».

Замена ламп освещения производится с тыльной стороны шкафа следующим образом:

- отвернуть гайку М5, удерживающую кожух лампы;
- снять кожух лампы;
- отвернуть три гайки М5, снять шайбы;
- снять держатель лампы и заменить лампу.

После замены ламп сборку демонтированных деталей производить в обратной последовательности.

5 МЕРЫ БЕЗОПАСНОСТИ

К обслуживанию шкафа допускаются лица, прошедшие технический минимум по эксплуатации оборудования.

При работе со шкафом необходимо соблюдать следующие правила безопасности:

- не включать шкаф без заземления;
- не оставлять включенный шкаф без присмотра;
- санитарную обработку производить только при обесточенном шкафе;
- периодически проверять исправность электропроводки и заземляющего устройства шкафа;
- при обнаружении неисправностей вызывать электромеханика;
- включать шкаф только после устранения неисправностей.

- Внимание! Для очистки шкафа не допускается применять водяную струю.

ШРТ 4-ЭШ, ШРТ 6-ЭШ не имеют верхней крышки, закрывающей доступ к токоведущим частям, и могут эксплуатироваться только совместно с электропекарными шкафами ЭШ -1К-П, ЭШ-2К-П, ЭШ-3К-П, которые закрывают верхнюю часть шкафа.

Категорически запрещается:

- производить чистку и устранять неисправности при работе шкафа;
- работать без заземления;
- работать без внешней защиты.
- использовать шкаф в пожаро- и взрывоопасных зонах.

ОБЩИЕ ТРЕБОВАНИЯ БЕЗОПАСНОСТИ:

- не допускается установка шкафа ближе 1 м от легковоспламеняющихся материалов;
- при монтаже шкафа должна быть установлена коммутационная арматура, гарантирующая защиту от пожароопасных факторов: короткого замыкания, перенапряжения, перегрузки, самопроизвольного включения.

6 ПОРЯДОК УСТАНОВКИ

После хранения шкафа в холодном помещении или после перевозки в зимних условиях перед включением в сеть необходимо выдерживать его в условиях комнатной температуры (18±20 °С) в течение 6 часов.

Шкаф ШРТ 4 – ЭШ эксплуатируется только совместно с электропекарными шкафами ЭШ -1К-П, ЭШ-2К-П или ЭШ-3К-П; шкаф ШРТ 6 - ЭШ -только совместно с электропекарными шкафами ЭШ-1К-П, ЭШ-2К-П или с шкафом ШРТ6-ЭШ(с крышкой на подставке) (см. рис. 1). ШРТ6-ЭШ с крышкой и без подставки поставляется по индивидуальному заказу.

Распаковка, установка и испытание шкафа должны производиться специалистами по монтажу и ремонту торгово-технологического оборудования.

Шкаф расстоечный и электропекарный следует разместить в хорошо проветриваемом помещении, если имеется возможность, то под воздухоочистительным зонтом. Необходимо следить за тем, чтобы шкаф был установлен в горизонтальном положении (для этого предусмотрены регулировочные ножки), высота должна быть удобной для пользователя. Установку шкафа необходимо проводить в следующем порядке:

- снять защитную пленку со всех поверхностей;
- установить шкаф на соответствующее место;
- на расстоечный шкаф установить электропекарный шкаф ЭШ -1К-П, ЭШ-2К-П, ЭШ-3К-П или ШРТ-6 ЭШ, закрепить его пятью болтами М6х14 (в комплект поставки не входят), ШРТ6-ЭШ установить на подставку;
- подсоединять фазные провода и провод нейтрала к клеммному блоку электропекарного шкафа ЭШ -1К-П, ЭШ-2К-П, ЭШ-3К-П и шкафа расстоечного ШРТ6-ЭШ согласно схеме рис. 3, 4, 5;
- выровнять шкаф с помощью регулируемых ножек так, чтобы рабочие поверхности приняли горизонтальное положение;
- подключить шкаф к электросети согласно действующим нормативам. Электроподключение

Рис. 4
Схема подключения ШРТ и электропечарного шкафа

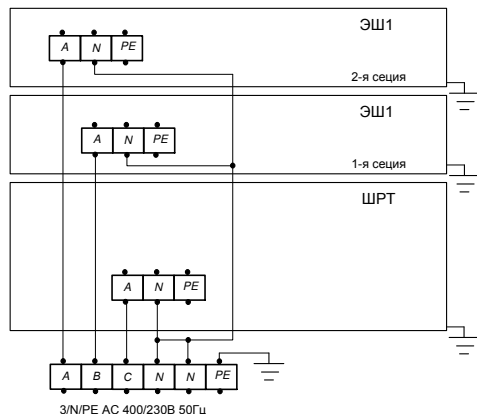
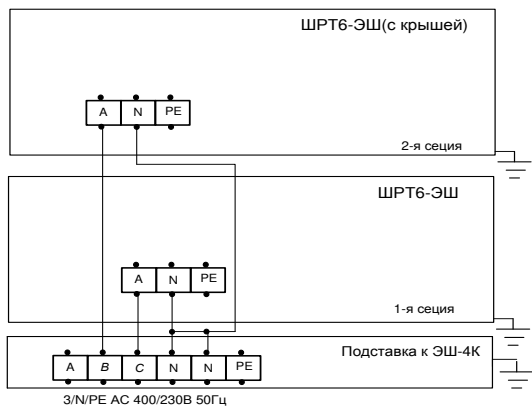


Рис. 5
Схема подключения ШРТ



производится только уполномоченной специализированной службой с учетом надписей на табличках. Подключение шкафа к электросети осуществлять с учетом допустимой нагрузки на электросеть;

- монтаж и подключение производить так, чтобы на установленный и подключенный шкаф не было доступа к токопроводящим частям без применения инструментов;
- надежно заземлить шкаф, подсоединив заземляющий проводник к заземляющему зажиму; заземляющий проводник должен быть в шнуре питания;
- провести ревизию соединительных устройств электрических цепей шкафа (винтовых и безвинтовых зажимов), при выявлении ослабления подтянуть или подогнуть до нормального контактного давления.

Электропитание подвести на клеммный блок от распределительного щита через выключатель

автоматический с комбинированной защитой ВАК:

- ШРТ – ЭШ-1К - выключатель автоматический с комбинированной защитой ВАК 2 на ток 31,5А; 10 мА;
- ШРТ – ЭШ-2К - выключатель автоматический с комбинированной защитой ВАК 4 на ток 31,5А; 30 мА;
- ШРТ – ЭШ-3К - выключатель автоматический с комбинированной защитой ВАК 4 на ток 31,5А; 30 мА.

Номинальное поперечное сечение кабелей питания не должно быть меньше значений, указанных в таблице 3.

Таблица 3

Изделие	Обозначение шнура (марка, число и номинальное сечение жил)
ШРТ 4 - ЭШ -1К	ПВС 3x2,5; ПРМ 3x2,5
ШРТ 4 – ЭШ -2К	ПВС 4x2,5; ПРМ 4x2,5
ШРТ 4 – ЭШ -3К	ПВС 5x2,5; ПРМ 4x2,5
ШРТ 6 – ЭШ -1К	ПВС 3x2,5; ПРМ 3x2,5
ШРТ 6 – ЭШ -2К	ПВС 4x2,5; ПРМ 4x2,5

Выключатель должен обеспечивать гарантированное отключение всех полюсов от сети питания шкафа и должен быть подключен непосредственно к зажимам питания, и иметь зазор между контактами не менее 3 мм на всех полюсах.

После монтажа перед пуском в эксплуатацию просушить ТЭН-ы в течение 1,5-2 часов, для чего шкаф включить, установив регулятор на температуру 85°C. После просушки проверить ток утечки.

Для выравнивания потенциалов при установке шкафа в технологическую линию предусмотрен

зажим, обозначенный знаком -  эквипотенциальность.

Принципиальная электрическая схема шкафа - см. рис. 2, 4, 6.

Сдача в эксплуатацию смонтированного шкафа оформляется по установленной форме.

7. ПОРЯДОК РАБОТЫ

Перед началом эксплуатации необходимо протереть шкаф тканью, смоченной в мыльном растворе, а затем промыть чистой водой.

Убедитесь, что полки-решетки надежно закреплены.

Заполните ванну водой (не более 1 литра на одну ванну).

Включите электропитание, при этом загорится индикатор «Сеть», свидетельствующий о подаче напряжения на шкаф.

Включение шкафа осуществляется поворотом ручки терморегулятора, при этом по шкале выставляется требуемая температура в духовке. В дальнейшем шкаф сам автоматически будет поддерживать заданную температуру путем включения-отключения ТЭН-ов.

Индикатор «Работа» свидетельствует о подаче напряжения на ТЭН-ы.

Расстойка продукта в шкафу.

Перед проведением расстойки духовку необходимо прогреть до нужной температуры для конкретного продукта. Для этого ручку терморегулятора установить на необходимую температуру. По достижении установленной температуры терморегулятор отключает ТЭН-ы, о чем свидетельствует первое отключение сигнальной лампы. При расстойке необходимо уточнить требуемую температуру и при последующем включении можно терморегулятор установить на более высокую или низкую температуру, если качество первой было неудовлетворительным. Вода в ванне необходима для создания необходимой влажности.

Для выключения шкафа поверните ручку терморегулятора в положение «0» - крайнее положение при вращении ручки против часовой стрелки.

По окончании работы электропитание отключить.

8. ТЕХНИЧЕСКОЕ ОБСЛУЖИВАНИЕ

Техническое обслуживание и ремонт должен производить электромеханик III - V разрядов, имеющий квалификационную группу по технике безопасности не ниже третьей.

Техническое обслуживание и ремонт шкафов осуществляется по следующей структуре ремонтного цикла:

« ТО » - « ТР » ,

где: ТО - техническое обслуживание, проводится 1 раз в месяц;

ТР - технический ремонт; проводится 1 раз в 6 месяцев.

При техническом обслуживании провести следующие работы:

- проверить внешним осмотром шкаф на соответствие правилам техники безопасности;
- проверить исправность защитного заземления от автоматического выключателя до заземляющего устройства шкафа;
- проверить исправность электропроводки от автоматического выключателя электрощита до клеммной коробки;
- проверить исправность кожухов, ручек, ограждений;
- при необходимости устранить неисправность соединительной, а также светосигнальной арматуры;
- при необходимости провести дополнительный инструктаж работников по технике безопасности при эксплуатации шкафа.

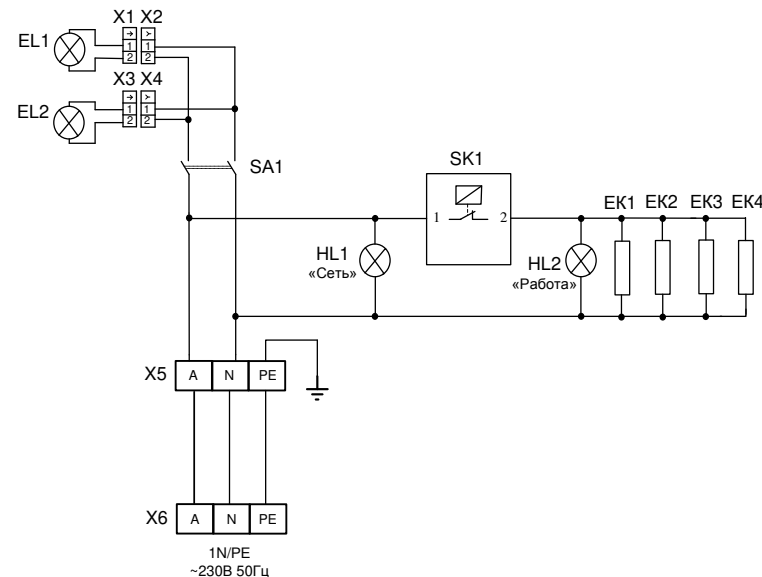
Перед проверкой контактных соединений, крепления переключателей и сигнальной арматуры, отключить шкаф от сети снятием плавких предохранителей или выключением автоматического выключателя цехового щита и повесить на рукоятки коммутирующей аппаратуры плакат «Не включать - работают люди», отсоединить, при необходимости, провода электропитания шкафа и изолировать их.

9. ВОЗМОЖНЫЕ НЕИСПРАВНОСТИ И МЕТОДЫ ИХ УСТРАНЕНИЯ

Таблица 4

Наименование неисправности	Вероятная причина	Методы устранения
При включении электропитания не горит индикатор «Сеть»	Отсутствует напряжение в сети. Неисправен индикатор Обрыв в проводах	Проверить напряжение в сети. Заменить индикатор Устранить обрыв
При включении терморегулятора не горит индикатор «Работа»	Не исправны: - терморегулятор; - индикатор. Обрыв в проводах	Уточнить неисправный элемент и заменить Устранить обрыв
Температура в рабочей камере не достигает установленного значения (постоянно горит индикатор «Работа»)	Неисправны: - один или оба ТЭН-на; - терморегулятор. Обрыв в проводах	Заменить неисправный элемент Устранить обрыв

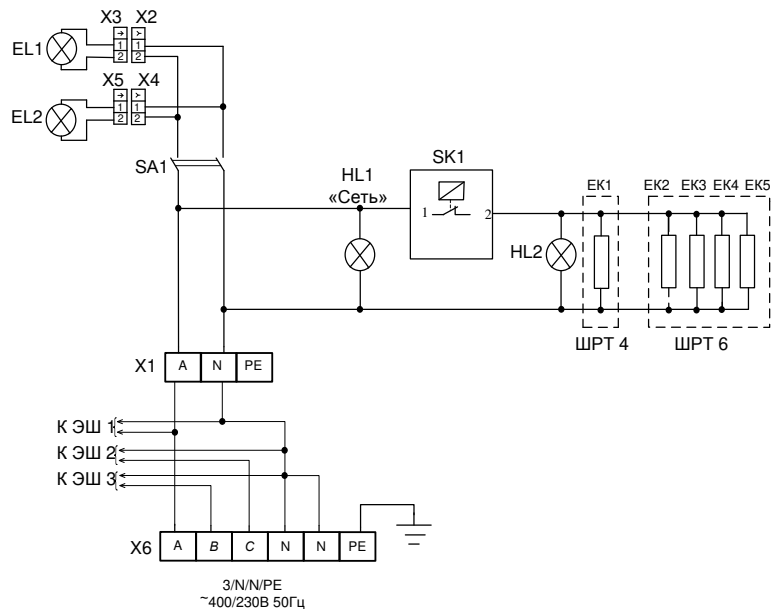
Рис. 3
Схема электрическая принципиальная ШРТ 6С
(ШРТ6-ЭШ(с крышей на подставке))



Поз. Обозн.	Наименование	Кол.	Примечание
EK1-EK4	ТЭН 170-B13/0,4 S230	4	P=0,4 кВт
EL1, EL2	Лампа «Feron»	2	P=50 Вт, U=230В
HL1, HL2	Светосигнальная арматура	2	U=230 В
SA1	Выключатель влагостойкий S489(4)	1	In=15 А, U=230 В
SK1	Терморегулятор EGO 55.13014.260	1	T85°C
X5, X6	Блок КБ63(3) ТУ3424-003-03965778-97	2	In=63 А
X1, X3	Колодка штырьевая (45 7373 9076)	2	2 контакта
X2, X4	Колодка гнездовая (45 7373 9038)	2	2 контакта

Допускается замена элементов не ухудшающих технические характеристики изделия.

Рис. 2
Схема электрическая принципиальная ШРТ – ЭШ



Поз. Обозн.	Наименование	Кол.	Примечание
EK1	ТЭН 1G1K1W383001	1	P=1,2 кВт
EK2-EK4	ТЭН 170-B13/0,4 S230	4	P=0,4 кВт
EL1, EL2	Лампа Feron 50W 230V	2	
HL1, HL2	Светосигнальная арматура	2	
SA1	Выключатель влагостойкий S489(4)	1	
SK1	Терморегулятор GTLU 0044	1	EGO 55.13019.314
X1	Блок КБ63(3) ТУ3424-003-03965778-97	1	
X3, X5	Колодка штыревая 45 7373 9076	2	
X2, X4	Колодка гнездо 45 7373 9038	2	
	Блок КБ63(6) ТУ3424-003-03965778-97	1	

Допускается замена элементов не ухудшающих технические характеристики изделия.

Продолжение таблицы 4

Наименование неисправности	Вероятная причина	Методы устранения
Отсутствует освещение духовки	Неисправны: - лампы освещения; - выключатель. Обрыв в проводах	Уточнить и заменить неисправный элемент Устранить обрыв
Неплотное прилегание дверцы шкафа.	Износ уплотнения.	Заменить уплотнение

10. СВИДЕТЕЛЬСТВО О ПРИЕМКЕ

Шкаф расстоечный тепловой ШРТ 4-ЭШ, ШРТ 4-ЭШ (с крышей), ШРТ 6-ЭШ, ШРТ 6-ЭШ (с крышей на подставке) заводской номер _____, изготовленный на ООО «ЭЛИНОКС», соответствует ТУ 5151-018-01439034-2004 и признан годным для эксплуатации.

Дата выпуска _____

_____ (личные подписи (оттиски личных клейм) должностных лиц предприятия, ответственных за приемку изделия)

11. СВИДЕТЕЛЬСТВО О КОНСЕРВАЦИИ

Шкаф расстоечный тепловой ШРТ 4-ЭШ, ШРТ 4-ЭШ (с крышей), ШРТ 6-ЭШ, ШРТ 6-ЭШ (с крышей на подставке) заводской номер _____ подвергнут на ООО «ЭЛИНОКС» консервации согласно требованиям ГОСТ 9.014.

Дата консервации _____

Наименование и марка консерванта _____

Консервацию произвел _____ (подпись)

Изделие после консервации принял _____ (подпись)

12. СВИДЕТЕЛЬСТВО ОБ УПАКОВКЕ

Шкаф расстоечный тепловой ШРТ 4-ЭШ, ШРТ 4-ЭШ (с крышей), ШРТ 6-ЭШ, ШРТ 6-ЭШ (с крышей на подставке), заводской номер _____ упакован на ООО «ЭЛИНОКС» согласно требованиям, предусмотренным конструкторской документацией.

Дата упаковки _____ М. П. _____ (подпись)

Упаковку произвел _____ (подпись)

Изделие после упаковки принял _____ (подпись)

13. ГАРАНТИИ ИЗГОТОВИТЕЛЯ

Гарантийный срок эксплуатации шкафа - 1 год со дня ввода в эксплуатацию.

Гарантийный срок хранения 1 год со дня изготовления.

В течение гарантийного срока предприятие-изготовитель гарантирует безвозмездное устранение выявленных дефектов изготовления и замену вышедших из строя составных частей шкафа, произошедших не по вине потребителя, при соблюдении потребителем условий транспортирования, хранения и эксплуатации изделия.

Гарантия не распространяется на случаи, когда шкаф вышел из строя по вине потребителя в результате несоблюдения требований, указанных в паспорте.

Время нахождения шкафа в ремонте в гарантийный срок не включается.

В случае невозможности устранения на месте выявленных дефектов предприятие-изготовитель обязуется заменить дефектный шкаф.

Все детали, узлы и комплектующие изделия, вышедшие из строя в период гарантийного срока эксплуатации, должны быть возвращены заводу-изготовителю шкафа для детального анализа причин выхода из строя и своевременного принятия мер для их исключения.

Рекламация рассматривается только в случае поступления отказавшего узла, детали или комплектующего изделия с указанием номера камеры, даты изготовления и установки, копии договора с обслуживающей специализированной организацией, имеющей лицензию и копию удостоверения механика, обслуживающего шкаф.

14. СВЕДЕНИЯ О РЕКЛАМАЦИЯХ

Рекламации предприятию-изготовителю предъявляются потребителем в порядке и сроки, предусмотренные Федеральным законом «О защите прав потребителей» от 09.01.1996г., с изменениями и дополнениями от 17.12.1999г., 30.12.2001г., 22.08.2004г., 02.10.2004г., 21.12.2004г., 27.07.2006г., 16.10.2006г., 25.11.2006г., 25.10.2007г., 23.07.2008г., Гражданским кодексом РФ (части первая от 30.11.1994г. № 51-ФЗ, вторая от 26.01.1996г. № 14-ФЗ, третья от 26.11.2001г. №146-ФЗ, четвертая от 18.12.2006г. № 230-ФЗ) с изменениями и дополнениями от 26.12.2002, 12.08.1996г.; 24.10.1997г.; 08.07, 17.12.1999г.; 16.04, 15.05, 26.11.2001г.; 21.03, 14.11, 26.11.2002г.; 10.01, 26.03, 11.11, 23.12.2003г.; 29.06, 29.07, 02.12, 29.12, 30.12.2004 г., 21.03, 09.05, 02.07, 18.07, 21.07.2005 г., 03.01, 10.01, 02.02, 03.06, 30.06, 27.07, 03.10, 04.12, 18.12, 29.12, 30.12.2006г.; 26.01, 05.02, 20.04, 26.06, 19.07, 24.07, 02.10, 25.10, 04.11, 29.11, 01.12, 06.12.2007г., 24.04, 29.04, 13.05, 30.06, 14.07, 22.07, 23.07, 08.07, 08.11, 25.12, 30.12.2008г., 09.02.2009г., а также Постановлением Правительства РФ от 19.01.1998г. № 55 «Об утверждении Правил продажи отдельных видов товаров, перечня товаров длительного пользования, на которые не распространяются требования покупателя о безвозмездном предоставлении ему на период ремонта или замены аналогичного товара, и перечня непродовольственных товаров надлежащего качества, не подлежащих возврату или обмену на аналогичный товар других размера, формы, габарита, фасона, расцветки или комплектации» изменениями и дополнениями от 20.10.1998г., 02.10.1999г., 06.02.2002г., 12.07.2003г., 01.02.2005г.; 08.02, 15.05, 15.12.2000г., 27.03.2007г., 27.01.2009г..

Рекламации направлять по адресу: **Чувашская Республика, г. Чебоксары, Базовый проезд, 17. Тел./факс: (8352) 56-06-26, 56-06-85.**

15. СВЕДЕНИЯ ОБ УТИЛИЗАЦИИ

При подготовке и отправке шкафа на утилизацию необходимо разобрать и рассортировать составные части шкафа по материалам, из которых они изготовлены.

Внимание! Конструкция шкафа постоянно совершенствуется, поэтому возможны незначительные изменения, не отраженные в настоящем паспорте и руководстве по эксплуатации.

Таблица 5

Наименование	Куда входит (наименование)	Масса 1 шт., г.	Количество в изделии, шт.	
			ШРТ 4	ШРТ 6
Серебро	терморегулятор	0,39	1	1

16. УСЛОВИЯ ТРАНСПОРТИРОВАНИЯ И ХРАНЕНИЯ

Упакованный шкаф следует транспортировать железнодорожным, речным, автомобильным транспортом в соответствии с действующими правилами перевозок на этих видах транспорта. Морской и другие виды транспорта применяются по особому соглашению.

Условия транспортирования в части воздействия климатических факторов должны соответствовать условиям хранения «8» ГОСТ 15150, в части воздействия механических – группе С ГОСТ23216. Продолжительность транспортирования шкафа не должна превышать 6 месяцев.

Расстановка и крепление в транспортных средствах упакованных шкафов должно исключить возможность их смещения относительно друг друга.

После транспортирования при отрицательной температуре воздуха шкаф необходимо выдерживать упакованным в течении 6 часов в условиях хранения «1» по ГОСТ 15150.

Шафы должны храниться в условиях хранения «1» по ГОСТ 15150 не более двух ярусов складирования.

Рис.1
Варианты установки модуля ШРТ 6-ЭШ

