



**ВИТРИНА ДЛЯ МОРОЖЕНОГО
COOLEQ ID-8**



Инструкция по безопасности

Холодильные витрины COOLEQ работают от сети электропитания 220В. В работе с такими устройствами следует соблюдать следующие меры безопасности:

- Не допускайте контакта кабеля питания с источниками тепла и острыми предметами;
- Не подвергайте кабель питания изгибам, запутыванию;
- Не устанавливайте прибор или другие устройства на кабеле питания;
- Все работы по чистке и ремонту рекомендуется проводить только при отключенном от сети кабеле электропитания;
- При отключении витрины от сети необходимо держаться за вилку сетевого кабеля во избежание разрыва или повреждения шнура;
- Запрещается использование устройства с поврежденным кабелем;
- Устройство должно быть подключено к розетке с заземлением, напряжение в сети должно соответствовать требованию к питанию устройства;
- Перед тем как вынуть вилку из розетки, необходимо выключить устройство;
- Запрещается передвигать и наклонять витрину во время работы;
- Запрещается вносить в аппарат технические изменения.

Благодарим Вас за выбор техники марки COOLEQ!

COOLEQ — это широкий спектр технологического холодильного оборудования для предприятий общественного питания, ресторанов, кафе, магазинов и т.д.: шкафы шоковой заморозки, холодильные и морозильные столы, столы для пиццы, салат-бары, различные типы льдогенераторов и др.

Назначение холодильных витрин

Холодильные витрины COOLEQ CW-120 и COOLEQ CW-160 предназначены для хранения и демонстрации продуктов с одновременным их охлаждением. В витринах предусмотрены две хромированные полки и гладкая поверхность внизу, на которых можно хранить торты, пирожные, десерты и т.п. Витрины оснащены LED — подсветкой.

Настоящее руководство по эксплуатации содержит информацию, актуальную на момент его издания, и может не отражать более поздние изменения. Производитель оставляет за собой право вносить любые изменения в спецификацию устройств, а также



изменения в алгоритмы управления.

Конструкция



- 1) Стеклопанель
- 2) Поднос из нерж. Стали
- 3) Выключатель
- 4) пульт управления

Размещение

УСТАНОВКА



Вначале извлеките вилку из настенной розетки электропитания.
Не наклоняйте аппарат на угол, превышающий 45 градусов.

СУХОЕ МЕСТО



Размещайте холодильную витрину только в сухом месте.

ПРОСТРАНСТВО



По периметру аппарата следует оставить не менее 10 см свободного пространства. В противном случае снизится эффективность циркуляции воздуха, что приведёт к снижению производительности холодильной системы.

ВЕНТИЛЯЦИЯ



Установите аппарат в помещении с хорошей вентиляцией. По завершению погрузочно-разгрузочных работ выждите 2 часа, затем включите вилку силового шнура в розетку электропитания и запустите аппарат

ИСТОЧНИКИ ТЕПЛА



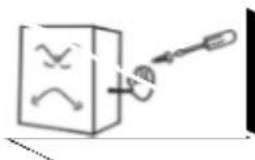
Категорически не рекомендуется устанавливать холодильную витрину на площадке, находящейся под воздействием солнечного света, или же вблизи любого источника тепла. В противном случае неизбежно снижение производительности холодильной системы

ТЯЖЕЛЫЕ ПРЕДМЕТЫ



Не рекомендуется класть на аппарат какие-либо тяжёлые предметы.

ОТВЕРСТИЯ В КОРПУСЕ



Категорически не рекомендуется проделывать какие-либо отверстия в корпусе холодильной витрины

УСТОЙЧИВОСТЬ



Распаковку и размещение витрины производить на ровной горизонтальной прочной поверхности.

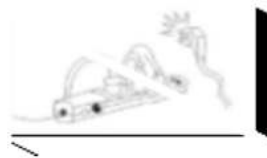
Подготовка аппарата к работе

ЭЛЕКТРОПИТАНИЕ



Электропитание аппарата осуществляется от сети переменного тока напряжением 220 В, частотой 50 Гц. Питание однофазное от отдельной трёхконтактной розетки.

ВЫДЕЛЕННАЯ РОЗЕТКА



Не допускайте подключения аппарата к удлинителю с розетками, уже занятыми другими устройствами. В противном случае возможен сильный нагрев кабеля, приводящий к пожару.

КАБЕЛЬ ЭЛЕКТРОПИТАНИЯ



Не повреждайте кабель питания! Это чревато утечкой тока и пожаром!

ПРОЛИВ ВОДЫ



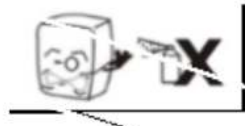
Не подвергайте поверхности аппарата воздействию воды.

ОГНЕОПАСНЫЕ И ВЗРЫВЧАТЫЕ ВЕЩЕСТВА



Запрещается размещение внутри аппарата каких-либо огнеопасных и взрывчатых веществ: эфира, бензина, спирта, клея и др. Ни в коем случае не размещайте какие-либо опасные вещества также и вблизи аппарата.

РАЗБРЫЗГИВАНИЕ



Не допускается разбрызгивание каких-либо огнеопасных средств, к примеру, краски или иных веществ вблизи холодильной витрины.

ПРЕРЫВАНИЕ ПОДАЧИ ЭЛЕКТРОЭНЕРГИИ



После прерывания подачи электроэнергии извлеките вилку силового шнура из розетки. Каким бы коротким интервал отсутствия энергопитания ни был, выждите не менее 5 минут, затем включите вилку в розетку и запустите аппарат снова.

МЕДИЦИНСКИЕ ПРЕПАРАТЫ



Не допускается хранение внутри холодильной витрины каких-либо медицинских препаратов.

Эксплуатация

1. Перед началом эксплуатации...

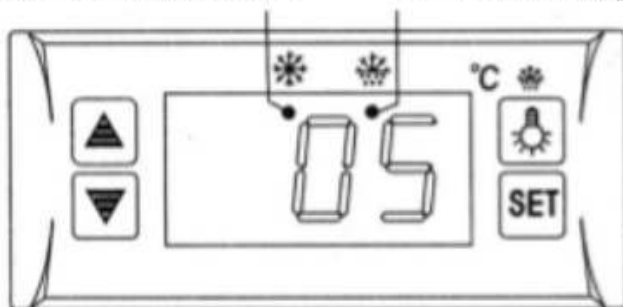
Настройте высоту полок для эффективного хранения пищевых продуктов. Вилку силового кабеля холодильной витрины включите в розетку 220В. После запуска аппарата приложите руку к нижнему испарителю и убедитесь в том, что он в достаточной степени охладился. Затем приступайте к загрузке продуктами холодильной камеры.

Внимание! Во избежание ожогов избегайте соприкосновений с работающим компрессором.

2. Цифровой терморегулятор

Светодиод охлаждения

Светодиод размораживания



- Установка температуры

Нажмите клавишу **SET**, на дисплее отобразится ранее установленное значение температуры, Нажмите клавишу **▼** или **▲**, чтобы изменить и сохранить значение на дисплее.

Нажмите клавишу **SET** для выхода из режима регулировки и отображения на дисплее температуры в холодильной камере.

Если в течение 10 секунд не нажимать ни одной клавиши, значение температуры в холодильной камере отобразится на дисплее.

- Ручное отключение запуска

нажмите кнопку и удерживайте ее в течение 6 секунд, чтобы разморозить или остановить оттайку.

- Светодиод хладагента

во время охлаждения светодиод горит, когда температура в холодильной камере достигает установленной, светодиод выключается;

- Индикатор оттайки: во время размораживания, светодиод горит; Когда происходит остановка размораживания, светодиод выключен.

- сброс цифрового контроллера

Когда на дисплее появляется сообщение «Disorder», нажмите кнопку «» в течение 2 секунд, пока не зазвонит звуковой сигнал, быстро нажмите кнопку «»

в течение 6 секунд, пока звуковой сигнал не зазвонит затем дисплей начнет мигать в течение 3 секунд, и будут восстановлены заводские настройки.

Очистка и техническое обслуживание (ТО)

Содержите холодильную витрину в чистоте.

Перед началом работ по ТО не забудьте полностью обесточить аппарат.

Категорически не рекомендуется использование повреждённого силового шнура и/или розетки электропитания. В противном случае это чревато поражением электрическим током или коротким замыканием. Не поливайте холодильный шкаф водой из шланга. При мойке не применяйте щелочные моющие средства, мыло, бензин, ацетон и пр.

Мойка внешних поверхностей аппарата

Для мойки внешних поверхностей аппарата применяйте мягкую тряпку и нейтральное моющее средство (к примеру, для мытья столовой посуды). По окончании протрите поверхности сухой мягкой тряпочкой.

Мойка внутренних поверхностей аппарата

Чтобы протереть стенки и полки холодильной камеры, используйте мягкую тряпку.

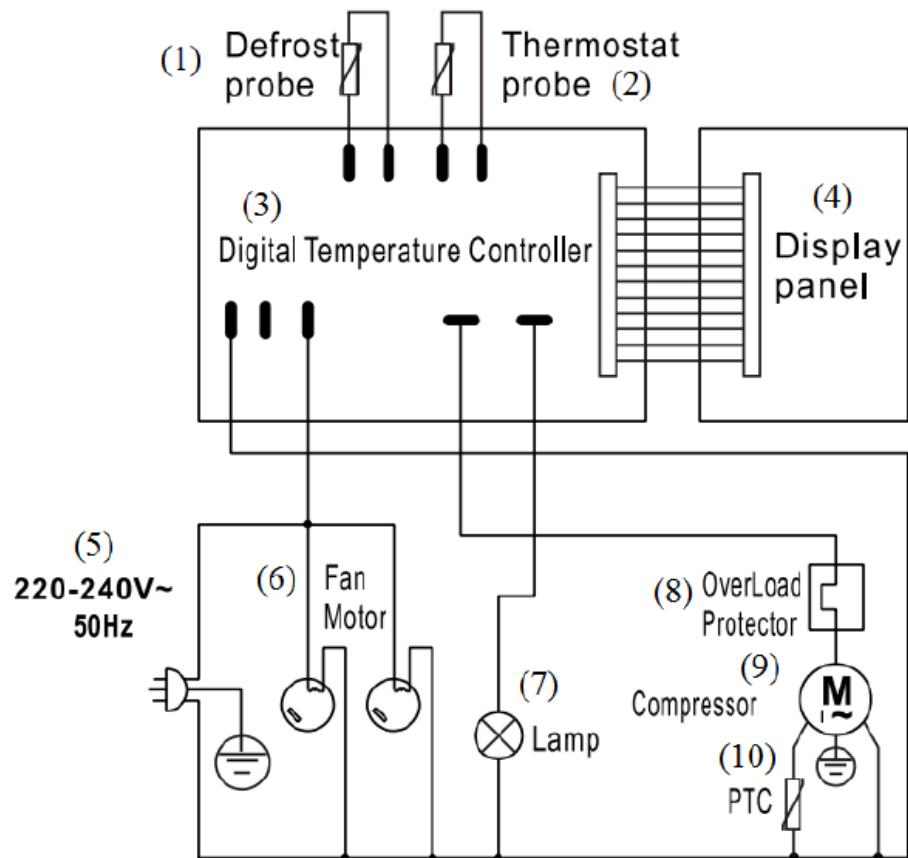
Отключение аппарата на период простоя

Удалите из аппарата все продукты и извлеките вилку силового шнура из розетки. Тщательно протрите шкаф изнутри и снаружи и оставьте его дверь приоткрытой.

Устранение неисправностей

Неисправность	Причина
Отсутствует охлаждение	Ненадёжно положение вилки в розетке электропитания. Сгорел предохранитель. Прервана подача сетевого электропитания.
Неудовлетворительный характер охлаждения	Аппарат под прямым солнечным светом. Рядом какой-либо источник тепла. Плохая вентиляция в помещении. Неплотно закрыта дверь. Часто открывается дверь. Деформировался или пришёл в негодность уплотнитель двери. Большое количество продуктов в камере. Продукты блокируют отверстия для впуска или выпуска воздуха. Не отрегулирован терморегулятор.
Посторонний шум	Холодильная витрина не выровнена по горизонтали и/или вертикали. Холодильная витрина касается стены или других предметов. В холодильной витрине ослабло крепление какой-либо детали.
Свяжитесь с сервисной службой, если ничего из вышеприведённого не помогло в решении проблемы.	

Электрическая схема



- (1) Датчик разморозки
- (2) Датчик термостата
- (3) Цифровой терморегулятор
- (4) Дисплей
- (5) Питание 220В, 50Гц
- (6) Электромотор вентилятора
- (7) Лампа
- (8) Защита от перегрузки
- (9) Компрессор
- (10) PTC

Гарантийные обязательства

Гарантийный срок составляет 12 месяцев со дня поставки при соблюдении владельцем условий эксплуатации, изложенных в настоящем Руководстве. За нарушение работоспособности холодильной витрины вследствие неправильной эксплуатации, а так же из-за механических повреждений, производитель ответственности не несет.

Модель	COOLEQ ID-8
Номинальная потребляемая мощность (Вт)	140/162
Температура охлаждения (°C)	-18/-25
Номинальная частота (Гц)	50
Номинальный ток (А)	1.5/1.8
Хладагент и инъекции (г)	R134a(170)/ R600a(63)
Тип климата	4
Защищенный режим	I
Номинальное напряжение (В)	220-240~
Объем (L)	67
Вес Нетто (кг)	30
Габаритные размеры, Нетто (мм)	805x666x356
Пенообразователь	C5H10