

РОССИЯ

ООО «Торговая механика»



**СТЕРИЛИЗАТОР ДЛЯ НОЖЕЙ
СТН-18**

Руководство по эксплуатации

EAC

ЧЕБОКСАРЫ

СОДЕРЖАНИЕ

1 НАЗНАЧЕНИЕ.....	3
2 ТЕХНИЧЕСКИЕ ХАРАКТЕРИСТИКИ.....	3
3 КОМПЛЕКТ ПОСТАВКИ.....	3
4 УСТРОЙСТВО СТЕРИЛИЗАТОРА.....	4
5 МЕРЫ БЕЗОПАСНОСТИ.....	4
6 ПОРЯДОК УСТАНОВКИ.....	6
7 ПОРЯДОК РАБОТЫ.....	7
8 ТЕХНИЧЕСКОЕ ОБСЛУЖИВАНИЕ.....	7
8.1 ОБЩИЕ УКАЗАНИЯ.....	7
8.2 УКАЗАНИЕ МЕР БЕЗОПАСНОСТИ.....	7
8.3 ВИДЫ И ПЕРИОДИЧНОСТЬ ТЕХНИЧЕСКОГО ОБСЛУЖИВАНИЯ И РЕМОНТА.....	7
8.4. ОЧИСТКА СТЕРИЛИЗАТОРА.....	8
8.5. ЗАМЕНА ШНУРА ПИТАНИЯ.....	8
9 ВОЗМОЖНЫЕ НЕИСПРАВНОСТИ И МЕТОДЫ ИХ УСТРАНЕНИЯ.....	9
10 СВИДЕТЕЛЬСТВО О ПРИЕМКЕ.....	10
11 СВИДЕТЕЛЬСТВО ОБ УПАКОВКЕ.....	10
12 ГАРАНТИИ ИЗГОТОВИТЕЛЯ.....	10
13 СВЕДЕНИЯ О РЕКЛАМАЦИЯХ.....	10
14 ХРАНЕНИЕ, ТРАНСПОРТИРОВАНИЕ И СКЛАДИРОВАНИЕ.....	11
15 СВЕДЕНИЯ ОБ УТИЛИЗАЦИИ.....	12
16 УЧЕТ ТЕХНИЧЕСКОГО ОБСЛУЖИВАНИЯ.....	13
СХЕМА ЭЛЕКТРИЧЕСКАЯ ПРИНЦИПИАЛЬНАЯ.....	14

1 НАЗНАЧЕНИЕ

Стерилизатор для ножей СТН-18 (далее по тексту – стерилизатор) предназначен для обеззараживания ножей больших и малых размеров и других инструментов на предприятиях торговли и общественного питания.

Стерилизатор изготавливают в климатическом исполнении УХЛ 4 ГОСТ 15150.

Декларация о соответствии ЕАЭС № RU Д-RU.MX11.B.00176 на соответствие требованиям ТР ТС 004/2011 "О безопасности низковольтного оборудования" и ТР ТС 010 "О безопасности машин и оборудования". Срок действия от 22.06.2018 по 19.06.2023.

На предприятии действует сертифицированная система менеджмента качества в соответствии с требованиями ИСО 9001:2015. Регистрационный номер сертификата 73 100 2188 от 30.04.2018 по 29.12.2019 г.

Настоящее руководство по эксплуатации содержит в себе паспортные данные.

Внимание! Конструкция стерилизатора постоянно совершенствуется, поэтому возможны незначительные изменения, не отраженные в настоящем руководстве.

2 ТЕХНИЧЕСКИЕ ХАРАКТЕРИСТИКИ

Таблица 1 – Технические характеристики стерилизатора

№ п/п	Наименование параметра	Величина параметра
1	Номинальная потребляемая мощность, Вт, не более	30
2	Потребляемая мощность лампы, Вт, не более	8
2	Номинальное напряжение, В	230
3	Род тока	однофазный переменный
4	Частота тока, Гц	50
5	Количество устанавливаемых ножей, шт	18
6	Бактерицидный поток лампы, Вт	2,1
7	Материал колбы лампы	Стекло увиолевое
8	Габаритные размеры, мм	400x152x605
9	Вес нетто, кг, не более	8,5
10	Средний срок службы лампы, ч	8000
11	Срок службы	8 лет
12	Корректированный по А уровень звуковой мощности, дБА, не более	60
13	Время облучения, мин.	10...60

3 КОМПЛЕКТ ПОСТАВКИ

Таблица 2 – Комплект поставки

Наименование	Количество
Стерилизатор	1
Комплект ключей	1
Руководство по эксплуатации	1
Упаковка	1

4 УСТРОЙСТВО СТЕРИЛИЗАТОРА

Общий вид стерилизатора приведен на рис.1.

Стерилизатор предназначен для обеззараживания ножей или других инструментов при помощи бактерицидной лампы с ультрафиолетовым излучением. Прибор оснащен таймером с максимальным временем облучения 60 мин.

Стерилизатор выполнен в виде навесного ящика с дверью, предназначен для крепления на стене.

Корпус стерилизатора изготовлен из нержавеющей стали. Внутри корпус стерилизатора перегородкой разделен на две части:

- рабочая – для размещения ножей и других инструментов;
- технологическая – для размещения электрооборудования.

В рабочей части размещен лоток для удержания ножей. Максимально возможное количество ножей, устанавливаемых в лоток – 18 шт.

Рабочая часть закрывается дверью с замком. За дверью расположен датчик положения двери. При открывании двери происходит автоматическое отключение бактерицидной лампы с ультрафиолетовым излучением (далее по тексту – излучателя).

В технологической части размещен излучатель. В качестве излучателя применена лампа низкого давления безозоновая.

На панели управления (рис. 1) размещены:

- лампа сигнальная «Сеть» для визуального контроля оператором подачи напряжения на стерилизатор;
- лампа сигнальная «Работа» для визуального контроля оператором включения излучателя;
- таймер для включения излучателя и задания оператором продолжительности работы излучателя.

В стерилизаторе предусмотрена защита персонала от УФ излучения за счет светоизоляции дверки материалом, поглощающим УФ излучение и цельным металлическим корпусом.

Стерилизатор комплектуется шнуром питания с вилкой для подключения к электрической сети.

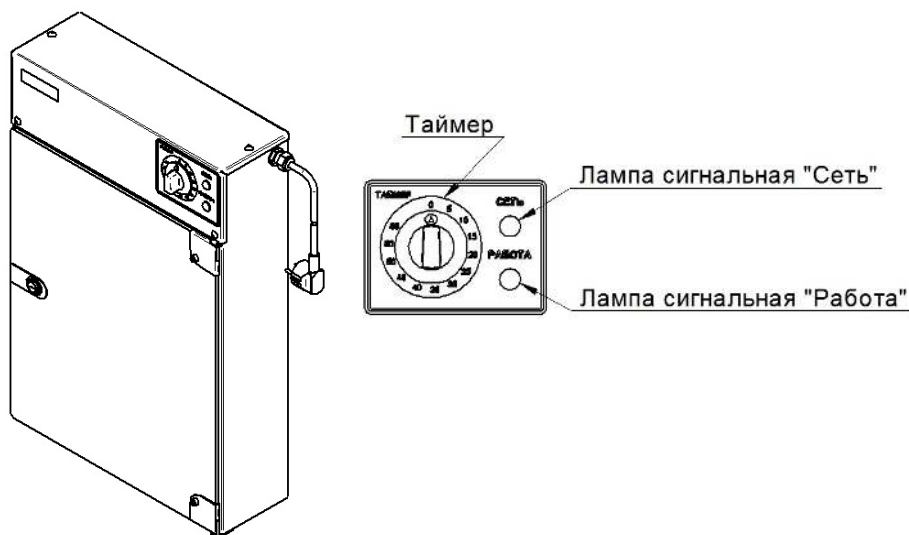


Рисунок 1 Внешний вид стерилизатора и панели управления

5 МЕРЫ БЕЗОПАСНОСТИ

По способу защиты человека от поражения электрическим током стерилизатор относится к 1 классу по ГОСТ МЭК 60335-1.

Место установки стерилизатора должно гарантировать сохранность и обеспечивать удобство работы при эксплуатации и техническом обслуживании, а также должно соответствовать нормам, требованиям пожарной безопасности и техники безопасности.

К обслуживанию и эксплуатации стерилизатора допускаются лица, прошедшие технический минимум по эксплуатации и технике безопасности и изучившие настоящее руководство по эксплуатации.

ВНИМАНИЕ! Стерилизатор не предназначен для использования лицами (включая детей) с пониженными физическими, психическими или умственными способностями, или при отсутствии у них опыта или знаний, если они не находятся под контролем или не проинструктированы об использовании стерилизатора лицом, ответственным за их безопасность.

Дети должны находиться под присмотром для недопущения игры со стерилизатором.

Электропроводка и заземляющие устройства должны быть исправными. При выявлении неисправности немедленно отключить стерилизатор от электросети, установив автоматический выключатель в стационарной проводке в положение «Откл» и вынув вилку шнура питания из розетки. Включать вновь только после устранения неисправностей.

Все работы по ремонту и чистке проводить только после отключения стерилизатора от электрической сети - вынув вилку шнура питания из розетки.

Запрещается:

- применять водяную струю для очистки стерилизатора;
- работать с поврежденным шнуром питания, вилкой, розеткой, таймером, излучателем, датчиком положения двери, светосигнальными лампами «Работа» и «Сеть»;
- подключать стерилизатор в розетку без контакта заземления или с контактом заземления, не соединённым с контуром заземления;
- эксплуатировать стерилизатор без устройств защиты по токам короткого замыкания в стационарной проводке;
- устранять неисправности, производить чистку при включенном стерилизаторе;
- оставлять включенный стерилизатор без присмотра;
- загромождать подход к розетке посторонними предметами;
- использовать стерилизатор не по назначению;
- выключать стерилизатор из розетки, тянув за шнур питания.

Внимание! В случае нарушения целостности излучателя и попадания ртути в помещение должна быть произведена тщательная демеркуризация (удаление ртути) с привлечением специализированной организации.

До приезда специализированной организации, следует выполнить следующее:

В случае боя излучателя собрать ртуть резиновой грушей и место, где разбился излучатель промыть 3%-раствором марганцево-кислого калия.

Лампы, вышедшие из строя, должны храниться упакованными в специальных помещениях и периодически вывозиться для уничтожения и дезактивации в специально отведенные места.

Внимание! При необходимости проведения работ с включенным излучателем при открытой дверке, необходимо защищать глаза защитными очками, кожные покровы должны быть укрыты защитной одеждой. Необходимо иметь в виду, что облучение излучателем при отсутствии защитных средств может вызвать болезненный ожог кожи лица, рук и слизистой оболочки глаз.

Внимание! При нарушении целостности оболочки шнура питания, немедленно установить автоматический выключатель в стационарной проводке в положение «Откл». Стерилизатор включать вновь только после замены шнура питания. Замену шнура питания должен производить завод изготовитель, представитель завода изготовителя или аналогичное квалифицированное лицо.

6 ПОРЯДОК УСТАНОВКИ

После хранения стерилизатора в холодном помещении или после перевозки в зимних условиях перед включением в сеть необходимо выдерживать его в условиях комнатной температуры ($18\pm 20^{\circ}\text{C}$) в течение 2 ч.

Распаковка, установка, ввод в эксплуатацию и испытание стерилизатора должны производиться специалистами по монтажу и ремонту оборудования для предприятий общественного питания и торговли.

Установку стерилизатора проводите в следующем порядке:

- проверьте состояние упаковки. Распакуйте стерилизатор и произведите внешний осмотр, проверьте комплектность в соответствии с таблицей 2 настоящего Руководства по эксплуатации;

- перед установкой стерилизатора на предусмотренное место снимите защитную пленку со всех поверхностей. Стерилизатор должен размещаться в таком месте, где за его использованием может наблюдать персонал;

- проведите ревизию соединительных устройств электрических цепей стерилизатора (винтовых и безвинтовых зажимов), при выявлении ослабления подтяните или подогните до нормального контактного давления;

- для монтажа стерилизатора выберете место на стене, просверлите 2 отверстия ф6 мм под анкерные болты М6х60 на расстоянии 300 мм друг от друга (см. рис. 2). Максимальная высота установки стерилизатора – 1600 мм до верхнего края. Подвешивание производить так, чтобы стерилизатор плотно сидел на анкерных болтах, прижатый к стене.

- монтаж и подключение должны быть произведены так, чтобы доступ к токопроводящим частям без применения инструментов был невозможен;

- проверьте переходное сопротивление между заземляющим зажимом и доступными металлическими частями стерилизатора, которое должно быть не более 0,1 Ом.

Электропитание к розетке подвести с распределительного щита через автоматический выключатель с комбинированной защитой. Автоматический выключатель должен быть рассчитан на ток 1А и ток утечки 10 мА.

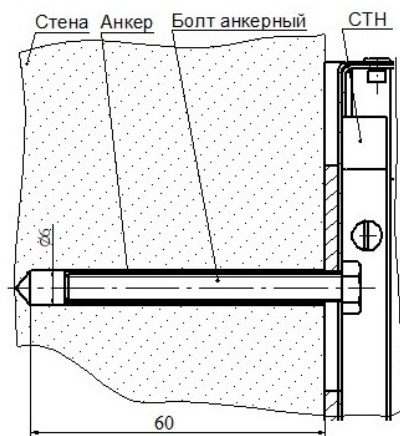
Розетка, к которой подключается стерилизатор, должна быть одиночной и обязательно иметь заземляющий контакт, подключенный к линии заземления цеха.

Проход к розетке сети питания должен обеспечивать беспрепятственный доступ к вилке шнура питания, для быстрого обесточивания стерилизатора.

Проход к автоматическому выключателю должен обеспечивать беспрепятственный доступ, для быстрого обесточивания стерилизатора.

Сдача в эксплуатацию смонтированного стерилизатора оформляется актом по установленной форме, который подписывается представителем обслуживающей организации и представителем организации, эксплуатирующей стерилизатор.

В журнал учета времени работы излучателя внесите время его работы с момента пуска в эксплуатацию или с момента замены излучателя.



Расстояние между болтами – 300 мм

Рисунок 2 Установка стерилизатора

7 ПОРЯДОК РАБОТЫ

Перед стерилизацией ножи и инструменты тщательно вымыть.

Работу производите в следующей последовательности:

- установите вилку шнура питания в розетку, должна загореться лампа «Сеть»;
- откройте дверь и установите ножи и инструменты в лоток. Установить нож в лоток ручкой вверх, ножи большого размера допускается устанавливать ручкой вниз;
- плотно закройте дверь стерилизатора на замок;
- поверните ручку таймера по часовой стрелке – установите требуемое время от 10 до 60 мин. При включении излучателя на панели управления загорается светосигнальная лампа «Работа».

- в процессе выполнения работы при открывании двери, а также по завершению времени таймера излучатель должен отключиться, светосигнальная лампа «Работа» на панели управления должна погаснуть. По завершению времени работы таймера кратковременно включается звуковая сигнализация.

По завершении цикла стерилизации необходимо выдержать 10÷15 минутный интервал времени до начала проведения следующего цикла стерилизации.

После окончания работы:

- выньте вилку шнура питания из розетки, лампа «Сеть» должна погаснуть;
- протрите стерилизатор чистой сухой тряпкой.

8 ТЕХНИЧЕСКОЕ ОБСЛУЖИВАНИЕ

8.1 ОБЩИЕ УКАЗАНИЯ

Техническое обслуживание и ремонт стерилизатора должны проводиться в сроки, определенные настоящей инструкцией.

Перед выполнением любых работ по обслуживанию, необходимо отключить электропитание, вынув вилку шнура питания из розетки и дать остыть до комнатной температуры.

8.2 УКАЗАНИЕ МЕР БЕЗОПАСНОСТИ

При техническом обслуживании стерилизатора следует соблюдать следующие правила техники безопасности:

- к техническому обслуживанию допускаются только лица, знающие устройство стерилизатора, правила эксплуатации и технического обслуживания и прошедшие специальный инструктаж по технике безопасности;
- техническое обслуживание и ремонт проводит электрослесарь III...V разряда, имеющий квалифицированную группу по группе электробезопасности не ниже третьей;
- все работы по ремонту электрооборудования должны производиться в соответствии с правилами эксплуатации электрических установок.

8.3 ВИДЫ И ПЕРИОДИЧНОСТЬ ТЕХНИЧЕСКОГО ОБСЛУЖИВАНИЯ И РЕМОНТА

В процессе эксплуатации стерилизатора необходимо выполнить следующие виды работ в системе технического обслуживания и ремонта:

ЕТО – нерегламентированное ежедневное техническое обслуживание.

ТО - регламентированное техническое обслуживание – комплекс профилактических мероприятий, осуществляемых с целью обеспечения работоспособности или исправности стерилизатора;

ТР - текущий ремонт – ремонт, осуществляемый в процессе эксплуатации, для обеспечения или восстановления работоспособности стерилизатора и состоящий в замене и (или) восстановлении ее отдельных частей и их регулировании.

Периодичность технического обслуживания и ремонтов:

- техническое обслуживания при эксплуатации (ЕТО) – ежедневно;
- техническое обслуживания (ТО) – 3 мес.;
- текущий ремонт (ТР) – при необходимости.

ВНИМАНИЕ! Все работы по техническому обслуживанию проводить после отключения стерилизатора от электрической сети - вынув вилку шнура питания из розетки!

ЕТО производится работниками предприятий общественного питания. При ЕТО проверяется:

- визуальный осмотр оболочки шнура питания, вилки и розетки на наличие механических повреждений;
- визуально контролировать отсутствие повреждения таймера, излучателя, датчика положения двери и сигнальных ламп;
- очистка стерилизатора (см. п.8.4 настоящего Руководства по эксплуатации);

ТО обслуживание включает следующее:

- выявление неисправности стерилизатора путем опроса обслуживающего персонала;
- проверка стерилизатора внешним осмотром на соответствие требованиям техники безопасности;
- проверка исправности защитного заземления от автоматического выключателя до заземляющих устройств розетки;
- проверка исправности защитного заземления от вилки шнура питания до корпуса стерилизатора;
- проверка целостности цепи заземления самого стерилизатора. Сопротивление от зажима заземления до доступных металлических частей не должно превышать 0,1 Ом;
- замена излучателей, отработавших гарантийный срок службы, новыми;
- для удаления пыли с излучателя – протереть его сухой тряпкой;
- визуальный осмотр исправности электропроводки стерилизатора, проверка исправности сигнальной лампы «Работа» и «Сеть» и датчика двери, надежности крепления контактных соединений;
- проведение дополнительного инструктажа работников общественного питания при нарушении ими правил эксплуатации стерилизаторов.

При ТР проводятся все работы, предусмотренные при ТО и ремонт или замена отдельных частей.

После окончания ТО и ТР необходимо внести запись в таблицу 5 настоящего Руководства по эксплуатации.

8.4. ОЧИСТКА СТЕРИЛИЗАТОРА

Очистку корпуса стерилизатора следует проводить мягкой губкой или тканью, смоченной теплым мыльным раствором. Остатки мыльного раствора следует удалить при помощи чистой влажной губки или тряпки и вытереть насухо.

Внимание! Не допускается применять для очистки абразивные чистящие средства.

Внимание! Очистка стерилизатора струей воды или с применением моющей машины под высоким давлением не допускается.

Внимание! Погружение стерилизатора в воду не допускается. Вода ни в коем случае не должна попасть внутрь стерилизатора.

8.5. ЗАМЕНА ШНУРА ПИТАНИЯ

ВНИМАНИЕ! При выявлении повреждения шнура питания его следует заменить маслостойким шнуром (типа ПРМ 3х0,75 или КГН 3Х0,75) с литой вилкой, защищенным гибкими кабелями не легче обычных шнуров с оболочкой из полихлорпропилена или другой равноценной синтетической оболочкой (код обозначения 60245 IEC57).

Номинальное поперечное сечение шнура питания должно быть не менее 0,75 мм².

Замену шнура должна производить только уполномоченная изготовителем организация. Порядок замены шнура:

1. Обесточьте стерилизатор - вынув вилку шнура питания из розетки.
 2. Снимите защитную облицовку технологической части стерилизатора.
 3. Отсоедините коричневый провод шнура питания от таймера.
 4. Снимите кронштейн крепления датчика положения двери и отсоедините синий провод шнура питания от датчика положения двери.
 4. На шпильке заземления ослабьте гайку крепления желто-зеленого провода шнура питания и демонтируйте заземляющий провод.
 5. Снимите гайку кабельного ввода и демонтируйте поврежденный шнур питания.
 6. Проложите новый шнур питания и произведите сборку в обратной последовательности.
- Порядок разборки и способы ее выполнения приведены в таблице 3.

Таблица 3 – Вид разборки и способы ее выполнения

Вид разборки, для чего предназначена разборка	Способ выполнения	Инструмент
Для проверки контактных соединений таймера и шнура с вилкой. Снять защитную облицовку технологической части стерилизатора.	Обесточить стерилизатор, вынув вилку шнура питания из розетки. Отвернуть четыре винта крепления облицовки.	Ключ шестигранный на «3»
Замена лампы. Замена шнура питания.	Обесточить стерилизатор, вынув вилку шнура питания из розетки. Заменить лампу.	Отвертка, Ключ гаечный на «10»

9 ВОЗМОЖНЫЕ НЕИСПРАВНОСТИ И МЕТОДЫ ИХ УСТРАНЕНИЯ

Таблица 4 – Возможные неисправности и методы их устранения

Вид неисправности. Внешнее проявление и дополнительные признаки	Вероятная причина	Метод устранения
Не горит сигнальная лампа «Сеть»	Нет напряжения в сети. Неисправность сигнальной лампы «Сеть». Неисправность шнура питания	Подайте напряжение. Проверьте подключение шнура питания стерилизатора в розетку. Заменить сигнальную лампу «Сеть». Заменить шнур питания.
При установке таймера излучатель не включается, сигнальная лампа «Сеть» горит	Неисправность излучателя. Неисправность таймера.	Заменить излучатель. Заменить таймер.
При включении излучателя не горит лампа «Работа»	Неисправна лампа «Работа»	Заменить лампу «Работа»
При открывании двери излучатель не отключается	Неправильное подключение датчика положения двери. Неисправность датчика положения двери.	Проверить правильность подключения согласно схеме электрической принципиальной. Заменить датчик положения двери.

10 СВИДЕТЕЛЬСТВО О ПРИЕМКЕ

Стерилизатор для ножей электрический СТН-18 заводской номер _____
соответствует - ТУ 28.99.39-045-01439034-2018 и признан годным для эксплуатации.

Дата выпуска _____

личные подписи (оттиски личных клейм) должностных лиц предприятия, ответственных за приемку стерилизатора

11 СВИДЕТЕЛЬСТВО ОБ УПАКОВКЕ

Стерилизатор для ножей электрический СТН-18, упакован ООО «Торговая механика» согласно требованиям, предусмотренным конструкторской документацией.

Дата упаковки _____ М. П.

Упаковку произвел _____

подпись

Стерилизатор после упаковки принял _____

подпись

12 ГАРАНТИИ ИЗГОТОВИТЕЛЯ

Гарантийный срок эксплуатации стерилизатора - 1 год со дня ввода в эксплуатацию или не более 2 года от даты выпуска.

В течение гарантийного срока предприятие-изготовитель гарантирует безвозмездное устранение выявленных дефектов изготовления и замену вышедших из строя составных частей стерилизатора, произошедших не по вине потребителя, при соблюдении потребителем условий транспортирования, хранения и эксплуатации стерилизатора.

Гарантия не распространяется на случаи, когда стерилизатор вышел из строя по вине потребителя в результате несоблюдения требований, указанных в паспорте и РЭ.

Время нахождения стерилизатора в ремонте в гарантийный срок не включается.

В случае невозможности устранения на месте выявленных дефектов предприятие-изготовитель обязуется заменить дефектный стерилизатор.

Все детали, узлы и комплектующие стерилизатора, вышедшие из строя в период гарантийного срока эксплуатации, должны быть возвращены заводу-изготовителю стерилизатора для детального анализа причины выхода из строя и своевременного принятия мер для ее исключения.

Рекламация рассматривается только в случае поступления отказавшего узла, детали или комплектующего стерилизатора с указанием номера стерилизатора, срока изготовления и установки, копии договора с обслуживающей специализированной организацией, имеющей лицензию, и копии удостоверения механика, обслуживающего стерилизатор.

На светосигнальную лампу гарантия не распространяется.

13 СВЕДЕНИЯ О РЕКЛАМАЦИЯХ

Рекламации предприятию-изготовителю предъявляются потребителем в порядке и сроки, предусмотренные Федеральным законом «О защите прав потребителей» от 09.01.1996 г. с изменениями и дополнениями от 2 июня 1993 г., 9 января 1996 г., 17 декабря 1999 г., 30 декабря 2001 г., 22 августа, 2 ноября, 21 декабря 2004 г., 27 июля, 16 октября, 25 ноября 2006 г., 25 октября 2007 г., 23 июля 2008 г., 3 июня, 23 ноября 2009 г., 27 июня, 18 июля 2011 г., 25 июня, 28 июля 2012 г., 2 июля, 21 декабря 2013 г., 5 мая 2014 г.), Гражданским кодексом РФ (части первая от 30.11.1994 г. № 51-ФЗ, вторая от 26.01.1996 г. № 14-ФЗ, третья от 26.11.2001 г. №146-ФЗ, четвертая от 18.12.2006 г. № 230-ФЗ) с изменениями и дополнениями 26 января, 20 февраля, 12 августа 1996 г., 24 октября 1997 г., 8 июля, 17 декабря 1999 г., 16 апреля, 15 мая, 26 ноября 2001 г., 21 марта, 14, 26 ноября 2002 г., 10

января, 26 марта, 11 ноября, 23 декабря 2003 г., 29 июня, 29 июля, 2, 29, 30 декабря 2004 г., 21 марта, 9 мая, 2, 18, 21 июля 2005 г., 3, 10 января, 2 февраля, 3, 30 июня, 27 июля, 3 ноября, 4, 18, 29, 30 декабря 2006 г., 26 января, 5 февраля, 20 апреля, 26 июня, 19, 24 июля, 2, 25 октября, 4, 29 ноября, 1, 6 декабря 2007 г., 24, 29 апреля, 13 мая, 30 июня, 14, 22, 23 июля, 8 ноября, 25, 30 декабря 2008 г., 9 февраля, 9 апреля, 29 июня, 17 июля, 27 декабря 2009 г., 21, 24 февраля, 8 мая, 27 июля, 4 октября 2010 г., 7 февраля, 6 апреля, 18, 19 июля, 19 октября, 21, 28, 30 ноября, 6, 8 декабря 2011 г., 5, 14 июня, 2 октября, 3, 29, 30 декабря 2012 г., 11 февраля, 7 мая, 28 июня, 2, 23 июля, 30 сентября, 2 ноября, 2, 21, 28 декабря 2013 г., 12 марта, 5 мая, 23 июня, 21 июля, 22 октября, 22, 29, 31 декабря 2014 г., 8 марта, 6 апреля, 23 мая, 29 июня, 13 июля 2015 г., а также Постановлением Правительства РФ от 19.01.1998 г. № 55 «Об утверждении Правил продажи отдельных видов товаров, перечня товаров длительного пользования, на которые не распространяются требования покупателя о безвозмездном предоставлении ему на период ремонта или замены аналогичного товара, и перечня непродовольственных товаров надлежащего качества, не подлежащих возврату или обмену на аналогичный товар других размера, формы, габарита, фасона, расцветки или комплектации» (с изменениями и дополнениями от 20.10.1998 N 1222, от 02.10.1999 N 1104, от 06.02.2002 N 81 (ред. 23.05.2006), от 12.07.2003 N 421, от 01.02.2005 N 49, от 08.02.2006 N 80, от 15.12.2006 N 770, от 27.03.2007 N 185, от 27.01.2009 N 50, от 21.08.2012 N 842, от 04.10.2012 N 1007, от 05.01.2015 N 6, от 19.09.2015 N 994, от 23.12.2015 N 1406)

Рекламации направлять по адресу:

428020, Чувашская Республика, г. Чебоксары, Базовый проезд, 16А.

тел: +7 (987) 665-19-26

e-mail: service-tmh@abat.ru

"Технические вопросы по работе, обслуживанию и сервису оборудования Abat Вы можете задать, обратившись в техническую поддержку завода по горячей линии завода ООО "Торговая механика":

+7 (987) 665-19-26

e-mail: service-tmh@abat.ru

**ТОЛЬКО ТЕХНИЧЕСКАЯ ПОДДЕРЖКА,
ПО ВСЕМ ОСТАЛЬНЫМ ВОПРОСАМ ОБРАЩАЙТЕСЬ В ОТДЕЛ МАРКЕТИНГА:**

+7 (8352) 56-06-85

e-mail: market@abat.ru

14 ХРАНЕНИЕ, ТРАНСПОРТИРОВАНИЕ И СКЛАДИРОВАНИЕ

Хранение стерилизатора должно осуществляться в транспортной таре предприятия изготовителя по группе условий хранения 4 по ГОСТ 15150.

Срок хранения не более 12 месяцев.

При нарушении целостности упаковки владелец обязан произвести переконсервацию стерилизатора по ГОСТ 9.014.

Упакованный стерилизатор следует транспортировать железнодорожным, речным, автомобильным транспортом в соответствии с действующими правилами перевозки на этих видах транспорта. Морской и другие виды транспорта применяются по особому соглашению.

Условия транспортирования в части воздействия климатических факторов – группа 8 по ГОСТ 15150, в части воздействия механических факторов – С по ГОСТ 23170.

Погрузка и разгрузка стерилизатора из транспортных средств должна производиться осторожно, не допуская ударов и толчков.

ВНИМАНИЕ! Допускается складирование упакованных стерилизаторов по высоте не более чем в два яруса.

15 СВЕДЕНИЯ ОБ УТИЛИЗАЦИИ

При подготовке и отправке стерилизатора на утилизацию необходимо разобрать и рассортировать составные части стерилизатора по материалам, из которых они изготовлены.

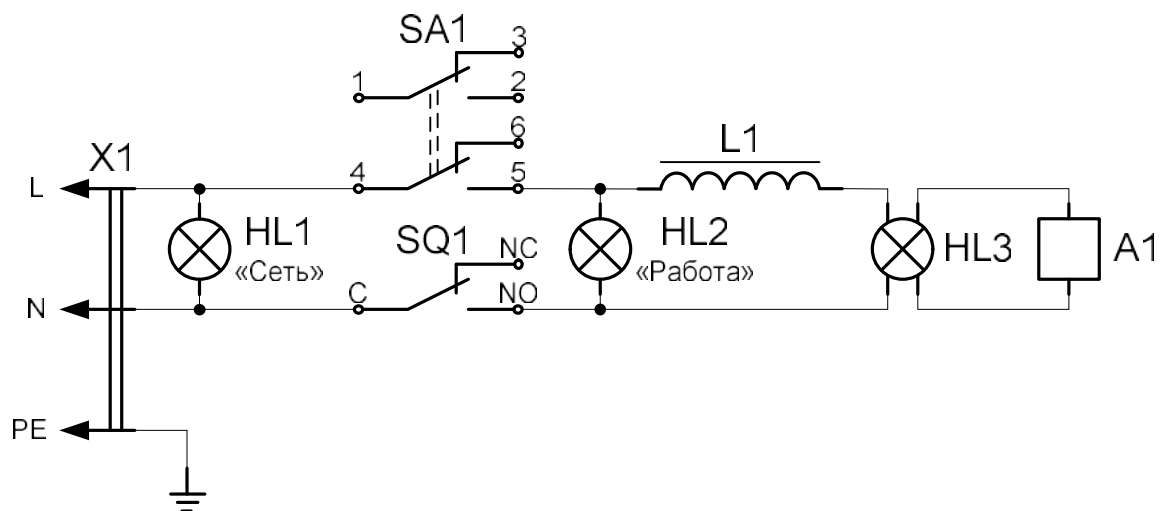
Лампы, вышедшие из строя, должны храниться упакованными в специальных помещениях и периодически вывозиться для уничтожения и дезактивации в специально отведенные места.

16 УЧЕТ ТЕХНИЧЕСКОГО ОБСЛУЖИВАНИЯ

Таблица 5 – Учет технического обслуживания

Дата	Вид технического обслуживания	Краткое содержание выполненных работ	Наименование предприятия, выполнившего техническое обслуживание	Должность, фамилия и подпись	
				выполнившего работу	проверившего работу

СХЕМА ЭЛЕКТРИЧЕСКАЯ ПРИНЦИПИАЛЬНАЯ



Поз. обозн.	Наименование	Кол.	Код для заказа
A1	Стартер S10 4-80Вт 220-240В	1	120000061527
HL1	Лампа сигнальная белая	1	120000006277
HL2	Лампа сигнальная жёлтая	1	120000006276
HL3	Лампа бактерицидная PHILIPS TUV 8W G5	1	120000061521
L1	Дроссель АВТ 20-002	1	120000061525
SA1	Реле таймер MI2/60'Н/106/300	1	120000061231
SQ1	Микропереключатель ТМ-1307	1	120000067714
X1	Шнур питания 3x1,5 с вилкой	1	120000013500

Допускается замена элементов, не ухудшающая технические характеристики стерилизатора

Корешок талона №1

На гарантийный ремонт Стерилизатора для ножей СТН-18

Изъят « ____ » ____ 20 ____ г. Выполнены работы

Исполнитель

(подпись)

Ф.И.О

М.П.

Линия отреза

Приложение А

ООО «Торговая механика»

428020, Чувашская Республика, г. Чебоксары, Базовый проезд, 16А

ТАЛОН НА ГАРАНТИЙНЫЙ РЕМОНТ

1 Стерилизатора для ножей СТН-18

№ _____

месяц, год выпуска

Штамп ОТК

2 _____
дата продажи (поставки) изделия продавцом (поставщиком)

М.П. _____
подпись

3 _____
дата ввода изделия в эксплуатацию

М.П. _____
подпись

Выполнены работы _____

Исполнитель

Владелец

фамилия, имя, отчество

подпись

наименование предприятия, выполнившего ремонт

и его адрес

М.П. _____

должность и подпись руководителя предприятия, выполнившего ремонт

