

АКТ ПУСКА В ЭКСПЛУАТАЦИЮ

Настоящий акт составлен "___" _____ г.

владельцем оборудования _____
(наименование и адрес организации,

должность, фамилия, имя, отчество)
и представителем специализированной организации

(наименование организации)

(должность, фамилия, имя, отчество, № удостоверения)

в том, что изделие _____ заводской номер _____

Дата выпуска "___" _____ г.

пущено в эксплуатацию "___" _____ г. электромехаником

(наименование специализированной организации)

фамилия, имя, отчество)
удостоверение на право монтажа и обслуживания торгово-технологического оборудования
№ ___, выданное "___" _____ г.

(наименование организации, выдавшей удостоверение)
Изделие принято на обслуживание механиком

(наименование организации)

(фамилия, имя, отчество)
удостоверение на право монтажа и обслуживания торгово-технологического оборудования
№ ___, выданное "___" _____ г.

(наименование организации)

Владелец (подпись) Ф.И.О.

Представитель (подпись) Ф.И.О.
спецорганизации

Электромеханик (подпись) Ф.И.О.
И.П.



ЗАО "Тулаторгтехника"
300004, г. Тула, ул. Марата, 63
тел./факс: (4872) 25-34-10,
25-18-52
тел: (4872) 57-20-02
www.torgtech.com
E-mail: torgtech.com@yandex.ru
sales@torgtech.com

Шкафы
жарочно-пекарские,
секционные, электрические,
ЭШП-1с (у) ЭШП-2с (у)
ЭШП-3с (у) ЭШП-4с (у)
(с системой пароувлажнения)

ПАСПОРТ
и руководство по эксплуатации
(ПС и РЭ)

EAC

В связи с систематически проводимыми работами по совершенствованию конструкции выпускаемых изделий, возможны некоторые расхождения между данным ПС и РЭ и поставляемыми изделиями, не влияющие на условия монтажа и эксплуатации этих изделий.

1. Основные сведения об изделиях

1.1 Шкафы жарочно-пекарские, секционные, электрические типа ЭШП (далее по тексту "шкафы") предназначены для эксплуатации на предприятиях общественного питания в качестве универсального электротеплового аппарата, используемого для выпечки хлебобулочных и кондитерских изделий, а также для тепловой обработки различных продуктов при температурах от 50 до 300⁰С.

1.2 Документы, подтверждающие соответствие изделия требованиям законодательства РФ, представлены на www.torgtech.com

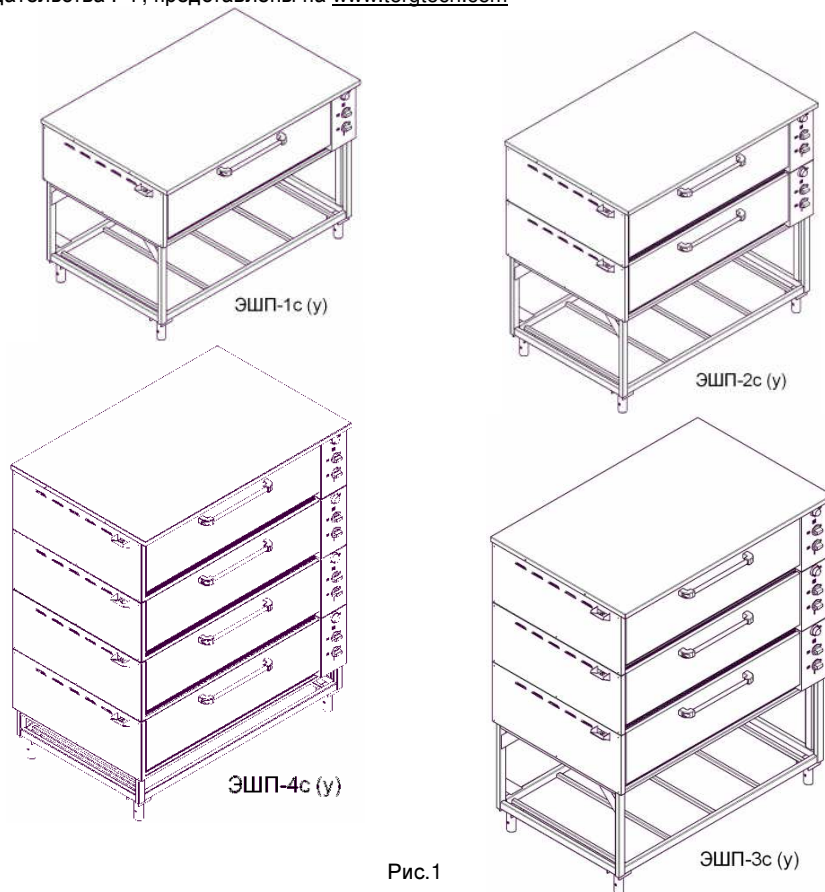


Рис.1

12. Гарантии изготовителя

12.1 Гарантийный срок эксплуатации – 12 месяцев со дня ввода шкафа в эксплуатацию, при условии, что срок хранения шкафа на складе потребителя не превысил 6 месяцев со дня отгрузки шкафа изготовителем для действующих и 9 месяцев для строящихся предприятий, при соблюдении условий транспортирования, хранения, монтажа, эксплуатации и обслуживания.

12.1.1 Условия транспортирования и хранения, в части воздействия климатических факторов, по группе 4 (Ж2) ГОСТ15150. Хранение – на складах, не более чем, в два яруса.

12.1.2 Условия транспортирования, в части воздействия механических факторов – лёгкие (Л) ГОСТ23170.

12.2 В течение гарантийного срока, ЗАО «Тулаторгтехника» гарантирует безвозмездное устранение выявленных дефектов изготовления и замену, вышедших из строя, частей, в том числе и покупных.

В случае невозможности устранения на месте выявленных дефектов, ЗАО «Тулаторгтехника» обязуется заменить дефектное изделие новым.

12.3 Гарантийные обязательства не распространяются на арматуру светосигнальную (см. схему электрическую, принципиальную – HL1, HL2 и HL3).

12.4 Гарантийные обязательства не распространяются на случаи, когда шкаф вышел из строя по вине потребителя, в результате несоблюдения требований паспорта и руководства по эксплуатации.

13. Сведения о рекламациях

Рекламации изготовителю предъявляются потребителем в порядке и в сроки, установленные российским законодательством.

Рекламации рассматриваются только в случае предоставления ЗАО «Тулаторгтехника» вышедших из строя комплектующих изделий, узлов или деталей и документов, перечень которых приведён ниже.

Для предъявления рекламации необходимы следующие документы:

1. Копия свидетельства о приёмке (из паспорта шкафа).
2. Акт пуска шкафа в эксплуатацию.
3. Копия удостоверения механика, производившего монтаж и обслуживание шкафа, или копия договора с обслуживающей специализированной организацией.
4. Акт рекламации.

9. Назначенные срок службы, ресурсы и срок хранения

1. Срок службы шкафа – 5 лет, со дня ввода шкафа в эксплуатацию, при эксплуатации в 1 смену.

2. Ресурс шкафа до первого ТО – 1 месяц; до первого ТР – 3 месяца.

3. Межремонтный ресурс – не более 3 месяцев, в течение срока службы.

4. Срок хранения на складе потребителя – не более 6 месяцев со дня отгрузки шкафа изготовителем для действующих и не более 9 месяцев для строящихся предприятий, при соблюдении условий хранения, приведённых в п.п. 12.1.1 и 12.1.2 настоящего ПС и РЭ.

10. Свидетельство о приёмке

Шкаф жарочно-пекарский, секционный, электрический ЭШП – 1с (у), ЭШП – 2с (у),

ЭШП – 3с (у), ЭШП – 4с (у) (нужное – подчеркнуть) № _____

соответствует требованиям ТУ5151-002-01438786-03 и признан годным для эксплуатации.

Дата выпуска: _____

Изделие принял: _____

11. Свидетельство о консервации и упаковке

Шкаф жарочно-пекарский, секционный, электрический ЭШП – 1с (у), ЭШП – 2с (у),

ЭШП – 3с (у), ЭШП – 4с (у) (нужное – подчеркнуть) № _____

Упакован и подвергнут консервации на ЗАО «Тулаторгтехника», согласно требованиям, предусмотренным конструкторской документацией.

Дата консервации и упаковки _____

Изделие принял: _____

2. Характеристики шкафов

Таблица 1

№	Наименование параметров	Значение параметров			
		ЭШП – 1с	ЭШП – 2с	ЭШП – 3с	ЭШП – 4с
1	Количество секций (камер), шт.	1	2	3	4
2	Номинальная мощность, кВт	5,5	11	16,5	22
3	Подводимое напряжение, В	220 N ~	380 2N ~	380 3N ~	
4	Напряжение на нагревательных элементах, В	220			
5	Частота тока, Гц	50			
6	Площадь пода камеры, м ²	0,77			
7	Объём камеры, м ³	0,14			
8	Внутренние размеры камеры, мм				
	длина	1095			
	ширина (глубина)	725			
	высота	180			
9	Количество противней GN2/1 (530x650мм, глб. 30мм), шт.	2	4	6	8
10	Количество хлебных форм №7 (220x110x115мм) ГОСТ17327-95, которые могут быть установлены на под камер, шт.	27	54	81	108
11	Диапазон регулирования температуры в камерах шкафа, °С	От 50 до 300			
12	Время разогрева камеры до температуры 270°С, мин, не более	25			
13	Объём воды, заливаемой в испаритель каждой секции, см ³ , не более	200			
14	Габаритные размеры секции, мм				
	длина	1370			
	ширина (глубина)	860			
	высота	345			
15	Габаритные размеры шкафа, мм				
	длина	1370	1370	1370	
	ширина (глубина)	860	860	860	
	высота*	985 ⁺²⁰	1330 ⁺²⁰	1670 ⁺²⁰	
16	Масса секции, кг, не более	85			
17	Масса шкафа, кг, не более	120	200	290	370

* размер регулируемый

3. Комплект поставки

Таблица 2

№	Наименование	Количество, шт.			
		ЭШП-1с	ЭШП-2с	ЭШП-3с	ЭШП-4с
1	Количество мест в транспортной упаковке	1	2	2	2
2	Количество секций	1	2	3	4
3	Противень из углеродистой стали, марки 08кп	2	4	6	8
4	Рама высокая	1		-	
5	Рама низкая	-		1	
6	Опоры регулируемые	4			
7	ПС и РЭ	1			

* По требованию потребителя, возможна отгрузка без упаковки.

4. Устройство шкафа

4.1 Шкаф жарочно-пекарский, секционный, электрический типа ЭШП состоит из одинаковых секций, устанавливаемых друг на друга. Нижняя секция устанавливается на раму. Каждая следующая секция устанавливается на предыдущую. Верхняя секция, (рис.3), накрыта крышкой.

Общий вид секции представлен на рисунке 2:

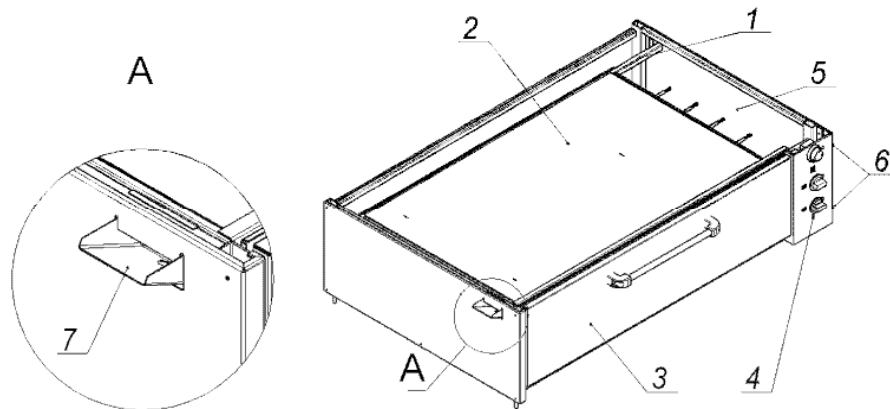


Рис.2

1 – каркас; 2 – камера; 3 – дверка; 4 – панель управления (снимаемая);
5 – панели облицовочные; 6 – винты крепления панели управления; 7 – желоб для залива воды в испаритель камеры.

4.2 Секция представляет собой каркас (1), в который вмонтирована тепловая камера (2). Камера закрывается дверкой (3), снабжённой пружинным механизмом. Внутри камеры, вверху и внизу установлены ТЭНы. Нижние ТЭНы накрыты коробчатыми подами из листового металла.

Схема электрическая, принципиальная.

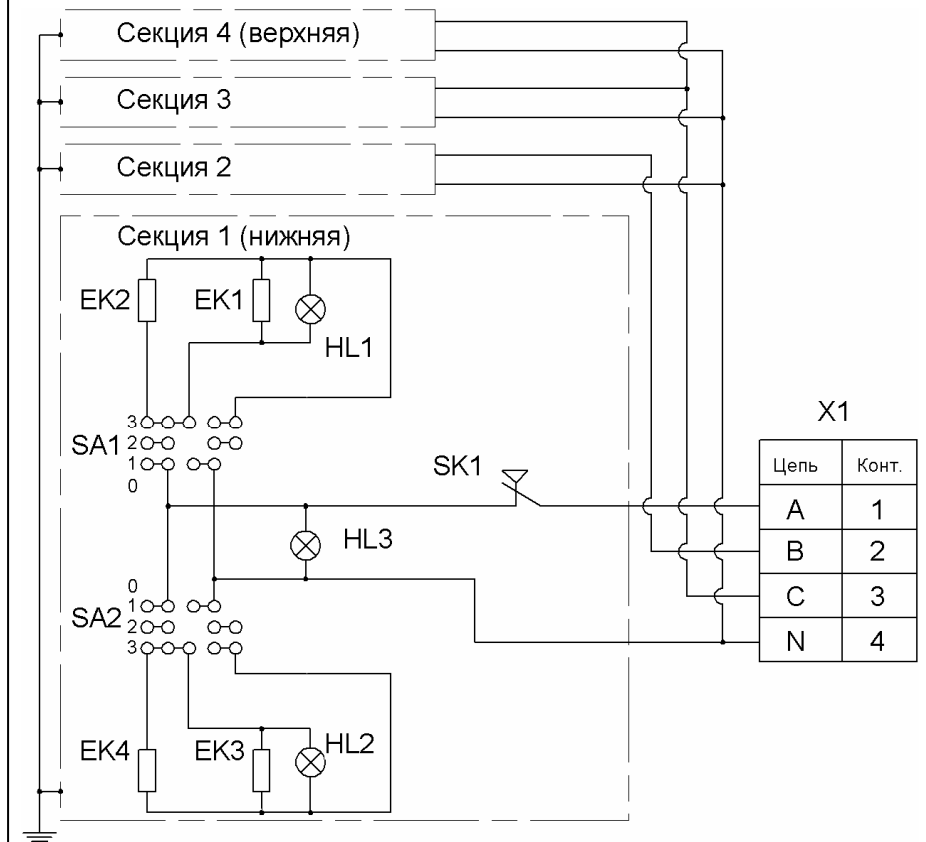


Рис.7

Обозначение	Наименование	Кол. шт.
X1	Клеммная колодка	1
SA1	Пакетный переключатель верхних ТЭНов ТПКП-25	1
SA2	Пакетный переключатель нижних ТЭНов ТПКП-25	1
SK1	Термостат капиллярный	1
EK1, EK2	ТЭНы верхние 284-8-8,5/1,5 Т 220 (наружный)	1
	340-8-8,5/1,25 Т 220 (внутренний)	1
EK3, EK4	ТЭНы нижние 284-8-8,5/1,5 Т 220 (наружный)	1
	340-8-8,5/1,25 Т 220 (внутренний)	1
HL1, HL2, HL3	Арматура светосигнальная	3

8.5.1 Для замены вышедшего из строя нижнего ТЭНа, необходимо:

- Снять панель управления (см. рис.2);
- Отсоединить наконечники э/проводов от контактных шпилек ТЭНа;
- Открыть дверку и вынуть из камеры подовые листы;
- Отогнуть, фиксирующие ТЭН, пластины и аккуратно сдвинуть ТЭН внутрь камеры.

Установка ТЭНа производится в обратной последовательности.

8.5.2 Для замены вышедшего из строя верхнего ТЭНа необходимо:

- Снять панель управления (см. рис.4);
- Отсоединить наконечники э/проводов от контактных шпилек ТЭНа;
- Открыть дверку и отогнуть, фиксирующие ТЭН, пластины;
- Отогнуть пластины, фиксирующие кронштейны верхних ТЭНов (расположены вверху камеры, возле дверного проёма);
- Аккуратно снять кронштейны верхних ТЭНов и сдвинуть неисправный ТЭН внутрь камеры.

Установка ТЭНа производится в обратной последовательности.

8.5.3 При эксплуатации шкафа возможно незначительное снижение упругости пружины, которая помогает поднимать и фиксировать дверку в закрытом положении.

Для регулировки пружины следует выполнить следующие действия (см. рис.6):

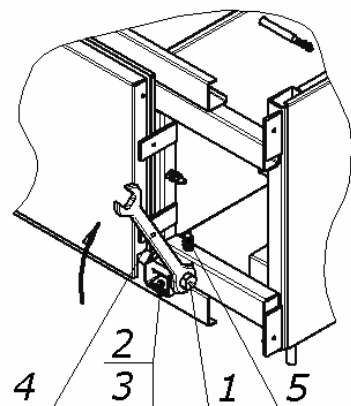


Рис.6

1. Снять панель управления (см. рис.2).
 2. Освободить ось (рис.6, поз.1) от фиксатора (рис.6, поз.2), компенсируя усилие пружины ключом на «17» (рис.6, поз.4) по направлению стрелки.
 3. Натянуть пружину по направлению стрелки и, удерживая ключом, вставить фиксатор. Проверить натяжение пружины:
- дверка в закрытом положении должна надёжно удерживаться усилием пружины;
 - дверка в открытом положении не должна самопроизвольно закрываться.

В камеру, на поды, могут быть установлены: либо 2 противня с размерами стандартной гастроёмкости GN2/1 (530x650мм, глуб. до 150мм), либо до 27 хлебных форм №7 (220x110x115мм) ГОСТ17327-95.

Камера, с наружной стороны, обёрнута теплоизоляционным материалом.

Камера оборудована системой увлажнения воздуха:

внутри камеры, на задней стенке, установлен испаритель воды, который можно снять для очистки. Для заливки воды в испаритель используется желоб (рис.2, поз.7 и рис.3, поз.3). Объём воды, однократно заливаемой в испаритель, не более 200см³.

Для увлажнения рекомендуем использовать дисцилированную или смягчённую воду.

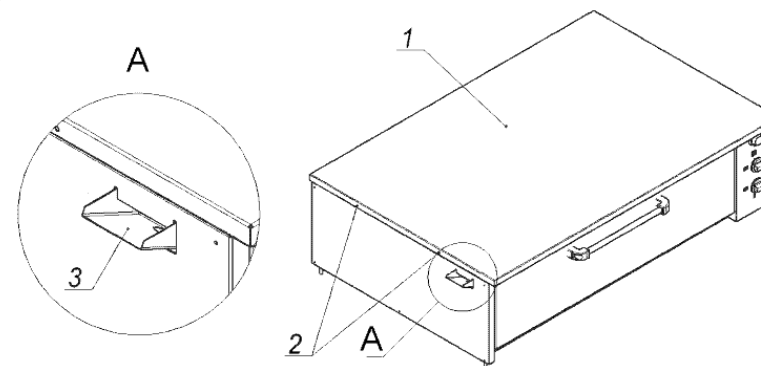


Рис.3

- 1 – крышка;
- 2 – винты крепления крышки;
- 3 – желоб для залива воды в камеру.

4.3 Приборы управления и светосигнальная арматура размещены на снимаемых панелях управления, которые расположены с правой стороны каждой секции.

4.4 Ступенчатое регулирование мощности верхних и нижних ТЭНов осуществляется установкой ручек соответствующих переключателей (рис.4, поз.1, 2) в фиксированные положения, обозначенные на панели управления символами I, II и III, что соответствует режимам нагрева ТЭНов: слабый, средний и сильный. При этом мощность ТЭНов изменяется следующим образом: 0,68 – 1,25 – 2,75 кВт. Отключение верхних и нижних ТЭНов производится установкой ручек соответствующих переключателей в положение «0» (на сигнальные лампы, рис.4, поз.4, 5).

Установка и автоматическое поддержание необходимой температуры (от 50 до 300°C) в камере осуществляется терморегулятором (рис.4, поз.3).

Переключатели верхних и нижних ТЭНов, а также терморегулятор снабжены сигнальными лампами (рис.4, поз.4, 5 и 6).

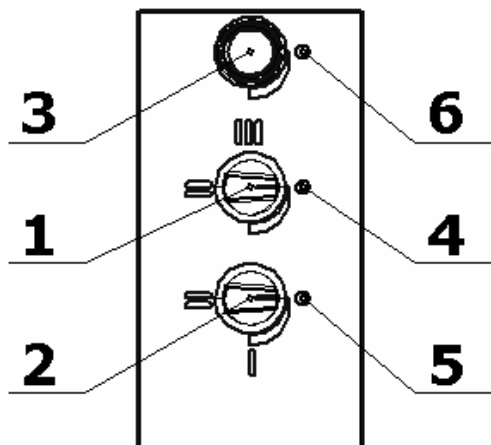


Рис.4

- 1 – 4-х позиционный переключатель верхних ТЭНов;
- 2 – 4-х позиционный переключатель нижних ТЭНов;
- 3 – терморегулятор;
- 4 – сигнальная лампа наличия напряжения на верхних ТЭНах;
- 5 – сигнальная лампа наличия напряжения на нижних ТЭНах;
- 6 – сигнальная лампа наличия напряжения на переключателях верхних и нижних ТЭНов (лампа горит), а также сигнализирующая о достижении заданной температуры воздуха в камере (лампа погасла).

4.5 Для обслуживания электроприборов, ТЭНов и регулирования пружинного механизма дверки, необходимо снять панель управления (рис.2, поз.4), отвернув 4 винта (рис.2, поз.6), крепящие панель к каркасу секции.

5. Меры безопасности

5.1 Установка, монтаж, подключение, техническое обслуживание и ремонт шкафа должны производиться специалистами по монтажу и ремонту торгово - технологического оборудования, прошедшими обучение и имеющими группу по электробезопасности не ниже 3, и соответствующее удостоверение.

5.2 Обслуживающий персонал должен пройти инструктаж по охране труда на рабочем месте, ознакомиться и выполнять требования руководства по эксплуатации.

- 8.3 Перечень работ, входящих в ТО:
- проверка технического состояния шкафа (внешний осмотр);
 - проверка и, при необходимости, подтяжка креплений панелей управления, электроприборов, ручек на дверках секций и крышки верхней секции;
 - проверка состояния изоляции электропроводов, чистка и затяжка контактных соединений токоведущих цепей и заземления;
 - смазка, при необходимости, навесов дверок секций;
 - проверка работы пружинных механизмов фиксации дверок секций и, при необходимости, их регулировка (п.8.5.3, рис.6).

8.4 Перечень работ, входящих в ТР:

- работы, входящие в ТО;
- проверка сопротивления изоляции (не менее 2 МОм)
- проверка сопротивления (не более 0,1 Ом) между зажимом заземления и доступными металлическими частями шкафа, которые, в результате нарушения электроизоляции, могут оказаться под напряжением.

8.5 Указания по устранению возможных отказов и повреждений:

Наименование	Возможная причина	Указания по устранению
Секция не нагревается, терморегулятор и переключатели мощности включены, сигнальные лампы не горят.	Отсутствует напряжение в сети. Выключен автоматический выключатель или перегорели плавкие предохранители. Ослабли контакты токоведущих частей. Неисправны переключатели или терморегулятор.	Подать напряжение. Включить выключатель или заменить предохранители; Подтянуть контакты. Заменить повреждённые провода. Проверить и заменить неисправные электроприборы.
Камера секции нагревается медленно и слабо.	Неисправны ТЭНы или переключатели мощности верхних и нижних ТЭНов.	Проверить и заменить ТЭНы или переключатели.
Не горит одна или все сигнальные лампы.	Неисправны сигнальные лампы. Обрыв проводов коммутации сигнальной арматуры.	Заменить лампы. Устранить обрыв проводов.
Самопроизвольное открывание или закрывание дверки секции	Ослабла пружина.	Отрегулировать натяжение пружины.

Все отказы и повреждения устраняются только специалистами по монтажу и ремонту торгово-технологического оборудования.

7.3 Установите ручки переключателей (рис.4, поз. 1, 2) нижних и верхних ТЭНов в положения I,II или III (должны загореться сигнальные лампы рис.4, поз.4, 5).

7.4 Когда, при достижении заданной температуры воздуха в камере сигнальные лампы погаснут, откройте дверку и загрузите противни или другие ёмкости с приготовляемыми продуктами в камеру. Закройте дверку.

7.5 Переключайте, по мере необходимости, режимы работы верхних или нижних ТЭНов, в соответствии с требованиями технологии приготовления продукта.

7.6 При необходимости, залейте в испарители камер по 100...200см³ дисцилированной или умягчённой воды.

7.7 После окончания приготовления продукта отключите напряжение, подаваемое на нагревательные элементы секции, установив рукоятки переключателей (рис.4, поз. 1, 2) нижних и верхних ТЭНов в положение «0» (сигнальные лампы рис.4, поз.4, 5 должны погаснуть).

7.8 Когда работа всех секций шкафа будет завершена, отключите шкаф от электросети, выключив автоматический выключатель.

7.9 Дайте шкафу остыть, затем произведите санитарную обработку камеры, противни и другие загрязнённые поверхности шкафа с использованием моющего средства и протрите их насухо.

Примечание: Во избежание царапин на наружных поверхностях шкафа, не применяйте при чистке металлические ножи, скребки, щетки и т. п.

8. Техническое обслуживание

8.1 Общие указания.

В техническое обслуживание шкафов входят:

Наименование	Периодичность	Исполнители
1. Межремонтное обслуживание (МО)	Ежедневно	Обслуживающий персонал
2. Текущий осмотр (ТО)	Один раз в месяц	Специалисты по монтажу и ремонту торгово-технологического оборудования
3. Текущий ремонт (ТР)	Один раз в три месяца	

8.2 Перечень работ, входящих в МО:

- эксплуатация шкафа в соответствии с требованиями руководства по эксплуатации;
- ежедневная санитарная уборка и обработка шкафа.

5.3 Запрещается:

- включать шкаф в электросеть без заземления и защитного отключения;
- эксплуатировать неисправный шкаф (секцию);
- охлаждать камеру шкафа (секции) водой, либо другими жидкостями;
- мыть шкаф струёй воды;
- производить санитарную обработку, ТО и ТР включенного в электросеть шкафа;
- держать включенными незагруженные камеры шкафа;
- мыть шкаф струёй воды;
- попадание жидкости на электропроводку и клеммные колодки при санитарной обработке.

ВНИМАНИЕ! Помните: температура в камерах шкафа достигает 300°С. Во избежание поломки шкафа и ожогов, не допускайте проливание жидкостей и жиров на под и стенки камер.

6. Монтаж, сборка и подготовка шкафа к эксплуатации

- 6.1 Проверить состояние упаковок.
- 6.2 Распаковать упаковки шкафа.
- 6.3 Ознакомиться с ПС и РЭ.
- 6.4 Проверить комплектность.
- 6.5 Произвести визуальный осмотр распакованных секций.
- 6.6 Переместить секции и раму к месту установки шкафа.

Примечание: запрещается перемещать верхнюю секцию за крышку ;

Наружные поверхности секций шкафа, с целью сохранения внешнего вида при транспортировании и монтаже, защищены плёнкой, которую, перед началом эксплуатации шкафа необходимо аккуратно удалить.

После удаления плёнки рекомендуем протереть панели с использованием средства для чистки нерж. стали (например - 3M Stainless Steel Cleaner или аналогичным).

- 6.7 Удалить консервационную смазку.
- 6.8 Навернуть регулируемые опоры на резьбовые пальцы, расположенные в нижней части рамы.
- 6.9 Рекомендуем, подвод электропитания к шкафу производить, скрытой в полу, трубной разводкой. Диаметр трубы – не менее 1/2" (Ø=22мм), см. рис.5.

Электропровода, заводимые в шкаф, до клеммной колодки, должны иметь термоустойчивую изоляцию, с температурой длительной эксплуатации не менее 150°С.

Схема подвода электропитания

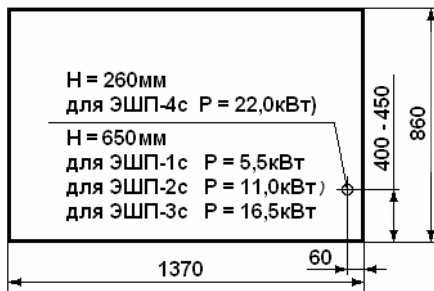


Рис.5

Количество и поперечное сечение медных жил кабеля электропитания должно быть не менее:

1. для ЭШП-1с – 2х2,5мм² (номинальный ток 2х25А);
2. для ЭШП-2с – 3х2,5мм² (номинальный ток 3х25А);
3. для ЭШП-3с – 4х2,5мм² (номинальный ток 4х25А);
4. для ЭШП-4с – 3х4,0мм² и 1х8,0мм² (номинальный ток 3х25А и 1х50А).

6.10 Подвод электропитания к шкафу произвести через автоматический выключатель типа АЕ, АП или аналогичный.

Подключение секций возможно производить:

1. Не снимая панели управления и правые облицовочные панели (для подключения верхней секции – снять панель управления (см. п.2), или правую облицовочную панель (см. п.3), или крышку (рис.3, поз.1), для чего вывернуть 4 винта (рис.3, поз.2)).
2. Сняв панели управления, для чего вывернуть 4 винта (рис.2, поз.6, два – со стороны открытой дверки, два – с правой стороны секции).
3. Сняв правые облицовочные панели, для чего вывернуть 5 винтов, крепящих каждую панель к каркасу.

6.11 Установить на место эксплуатации раму с 1-ой секцией (номер каждой секции указан на задней облицовочной панели – от 1 до 4 снизу вверх).

6.12 Проверить и подтянуть или подогнуть, в случае ослабления, контактные соединения токоведущих цепей и заземления;

6.13 Подключить 1-ую секцию к электросети, согласно маркировке на клеммной колодке (**автоматический выключатель должен быть выключен**).

6.14 Заземлить 1-ую секцию отдельным проводом (от зажима заземления) (см. рис.6, поз.5).

6.15 Установить на 1-ую секцию 2-ую секцию, выполнив п.6.12.

6.16 Соединить маркированные «В», «N» и «земля», свободные концы электропроводов 1-ой секции с зажимами клеммной колодки, с соответствующей маркировкой, и зажимом заземления (см. рис.6, поз.5) установленной на неё 2-ой секции (см. схему электрическую, принципиальную, рис.7).

6.17 Фазные электропровода с маркировкой «С» (для 3-ей и 4-ой секций), подсоединённые к клеммной колодке 1-ой секции, протянуть через 2-ую секцию.

6.18 Установить на 2-ую секцию 3-ую секцию, выполнив п.6.12.

6.19 Соединить маркированные «N» и «земля», свободные концы электропроводов 2-ой секции и электропровод «С» с зажимами клеммной колодки, с соответствующей маркировкой, и зажимом заземления (см. рис.6, поз.5) установленной на неё 3-ей секции (см. схему электрическую, принципиальную, рис.7).

6.20 Фазный электропровод с маркировкой «С» (для 4-ой секции), подсоединённый к клеммной колодке 1-ой секции, протянуть через 3-ую секцию.

6.21 Установить на 3-ую секцию 4-ую секцию, выполнив п.6.12.

6.22 Соединить маркированные «N» и «земля», свободные концы электропроводов 3-ей секции и электропровод «С» с зажимами клеммной колодки, с соответствующей маркировкой, и зажимом заземления (см. рис.6, поз.5) установленной на неё 4-ой секции (см. схему электрическую, принципиальную, рис.7).

6.23 Проверить сопротивление изоляции шкафа, которое должно быть не менее 2 МОм.

6.24 Произвести выравнивание шкафа по высоте и в горизонтальной плоскости по уровню, при помощи регулируемых опор.

6.25 Протереть камеры, противни и внутренние панели дверок влажной салфеткой с моющим средством и просушить.

6.26 После монтажа, перед пуском в эксплуатацию, необходимо прокалить камеры секций и противни, предварительно обработанные пищевым растительным маслом, и просушить ТЭНы в течение одного часа при температуре 120...150°C.

7. Порядок работы

Шкаф должен располагаться на расстоянии не менее 1,5м от постоянных рабочих мест.

7.1 Подключите шкаф к электросети, включив автоматический выключатель.

7.2 Установите (по часовой стрелке) лимбом терморегулятора (рис.4, поз.3) температуру, предусмотренную технологией приготовления продукта или выпечки (должна загореться сигнальная лампа рис.4. поз.6).